

MOTION STREET S20 ALU 4K CLO

E7728318

Motion Street S (small) är en klassisk stolparmatyr med en långsgående ljusbild, optimal för vägbelysning. Armaturhus av aluminium med front av härdat glas. Motion Street S har ett mindre armaturhus än Motion Street. För montage på rak stolpe eller med arm \varnothing 60 mm. Adapter för \varnothing 48 mm finns som tillbehör, beställs separat E77 273 06. Levereras komplett med stolpfäste, ställbart -5° till $+15^\circ$ på rak stolpe. Ställbar -15° till $+15^\circ$ vid horisontellt montage på arm. Godkänd för omgivningstemperatur ner till -40°C . Armaturen är försedd med CLO-drivdon, kompenserar för LED-ljuskällans ljusnedgång över tiden genom att öka strömmen. Det innebär att ljusflödet ur armaturen kommer vara konstant under hela livslängden. Lm/W som anges är beräknat på start/min effekten. Levereras med anslutningsledning (PVC) $2 \times 1,5 \text{ mm}^2$ med fri ände. Integrerat överspänningsskydd 10 kV inbyggt i drivdonet. Motion kan på förfrågan levereras i klass I.



Ljustekniska data

Armaturljusflöde	2700 lm
Färgbeständighet (McAdam ellipse)	SDCM3
Färgtemperatur	4000 K
Färgåtergivningindex (CRI)	70-79
Justerbar optik	Nej
Ljuskälla	LED utbyttbar
Nominell livstid L100/B50 vid 25°C	100000 h

Elektriska data

Antal don MCB B10A	19
Antal don MCB B16A	30
Antal don MCB C10A	31
Antal don MCB C16A	50
Driftdon	LED-drivdon konstantström
Drivdon ingår	Ja
Effekt max	21 W
Effekt medel	20 W
Effekt min.	18 W
Konstant ljusflöde (CLO)	Ja
Ljusutbyte	150 lm/W
Max. systemeffekt	21 W
Märkspänning från/till	220...240 V
Öppningsdiameter	AC

Dimensioner

Bredd	219 mm
Höjd/djup	112 mm

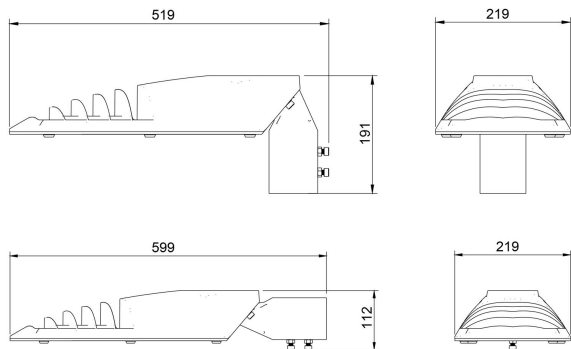
Dimensioner (forts)

Vindytta	0.06 m ²
Kapslingsklass (IP)	IP66
Skyddsklass	II
Slagtålighet (IK)	IK08
Styrning	Ej dimbar
Typ av anslutning för sensor/kommunikationsmodul	Utan sockel
Utbyttbart drivdon	Ja
Anslutningstyp	Fri ände
Antal poler	2
Kabellängd	8 m
Kapslingsfärg	Aluminium
Ledararea.	1.5 mm ²
Lämplig för stolptoppsdiameter	60 mm
Material kapsling	Aluminium
Material kupa	Glas, transparent
Med anslutningskabel	Ja
Med ljuskälla	Ja
Modell	Motion S
Monteringsmetod	Stolptopp/stolparm
RAL-nummer	9006
Typ av kabeldragning	Avslutning
Vikt	4.5 kg
Ytskydd/Behandling	Med pulverlack

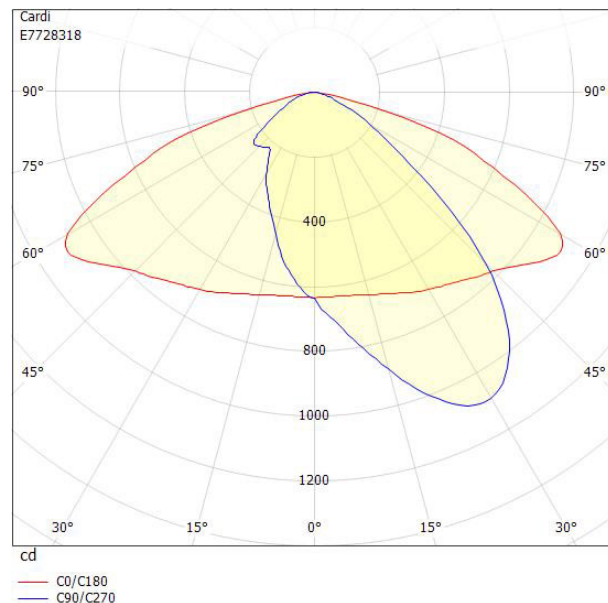


Med pulverlack
CARDI
Belysning från Elektroskandia

Måttritning



Ljusfördelningskurva



Tillbehör/reservdelar

Artnr	Benämning	Material	Färg	Typ av tillbehör	Tillbehör	Reservdel
E7727306	ADAPTER 48-60 MM					
E7727911	ADAPTER 45GR-5GR	Stål				
E7727912	HÖRNFÄSTE 60MM	Stål	Grå			
E7771076	RÖRARM Ø60 FÖRZ. 200MM 0GR	Stål	Zink			
E7771084	RÖRARM Ø60, 200MM, 5 GRADER	Stål	Zink		Ja	Ja
E7771115	RÖRARM 48/1500MM 10GR	Stål	Zink	Övrigt	Ja	Ja
E7771814	RÖRARM Ø60 ALUGRÅ 200MM 0GR	Stål	Grå			

