

MOTION GC S20 ALU 4K AN

E7728310

Motion GC S (Small) är en klassik stolparmatyr med optik anpassad för motionsspår, gång- och cykelvägar eller liknande S-klass anläggningar. Motion S har ett mindre armaturhus än Motion GC. Inbyggd nattsänkning (AN), armaturen dimras ned enl. förinställda intervall genom att beräkna hur lång tid armaturen är tänd. Nattsänkningen anpassar sig efter årstiden om man använder t.ex Astro ur eller ljusrelä för att tända och släcka armaturen. Ger ca 30% energibesparing under en årscykel i förhållande till om armaturen lyser max utan nattsänkning.

Armaturhus av aluminium med front av härdat glas. För montage på rakstolpe eller med arm Ø 60 mm. Adapter för Ø 48 mm finns som tillbehör, beställs separat E77 273 06. Levereras komplett med stolpfäste, ställbart -5° till +15° på rak stolpe. Ställbar -15° till +15° vid horisontellt montage på arm. Godkänd för omgivningstemperatur ner till -40°C. Armaturen är försedd med CLO-drivdon, kompenserar för LED-ljuskällans ljusnedgång över tiden genom att öka strömmen. Det innebär att ljusflödet ur armaturen kommer vara konstant under hela livslängden. Lm/W som anges är beräknat på start/min effekten. Levereras med anslutningsledning (PVC) 2x1,5 mm² med fri ände. Integrerat överspänningsskydd 10 kV inbyggt i drivdonet. Motion kan på förfrågan levereras i klass I.



Ljustekniska data

Armaturljusflöde	2700 lm
Färgbeständighet (McAdam ellipse)	SDCM3
Färgtemperatur	4000 K
Färgåtergivningindex (CRI)	70-79
Justerbar optik	Nej
Ljuskälla	LED utbyttbar
Nominell livstid L100/B50 vid 25 °C	100000 h

Elektriska data

Antal don MCB B10A	19
Antal don MCB B16A	30
Antal don MCB C10A	31
Antal don MCB C16A	50
Driftdon	LED-drivdon konstantström
Drivdon ingår	Ja
Effekt max	22 W
Effekt medel	21 W
Effekt min	19 W
Konstant ljusflöde (CLO)	Ja
Ljusutbyte	142 lm/W
Max. systemeffekt	22 W

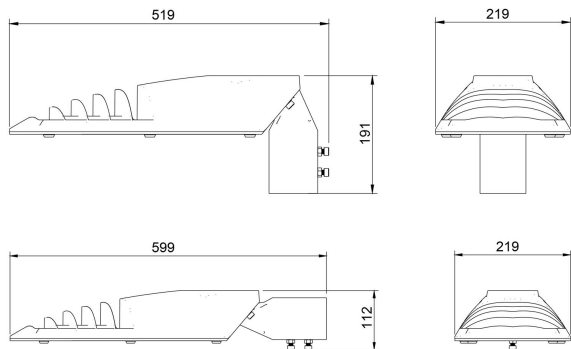
Dimensioner (forts)

Vindyta	0.06 m ²
Kapslingsklass (IP)	IP66
Skyddsklass	II
Slagtålighet (IK)	IK08
Styrning	Active Night
Typ av anslutning för sensor/kommunikationsmodul	Utan sockel
Utbyttbart drivdon	Ja
Anslutningstyp	Fri ände
Antal poler	2
Kabellängd	8 m
Kapslingsfärg	Aluminium
Ledararea.	1.5 mm ²
Lämplig för stolptoppdiameter	60 mm
Material kapsling	Aluminium
Material kupa	Glas, transparent
Med anslutningskabel	Ja
Med ljuskälla	Ja
Modell	Motion S
Monteringsmetod	Stolptopp/stolpar
RAL-nummer	9006
Typ av kabeldraening	Avslutning

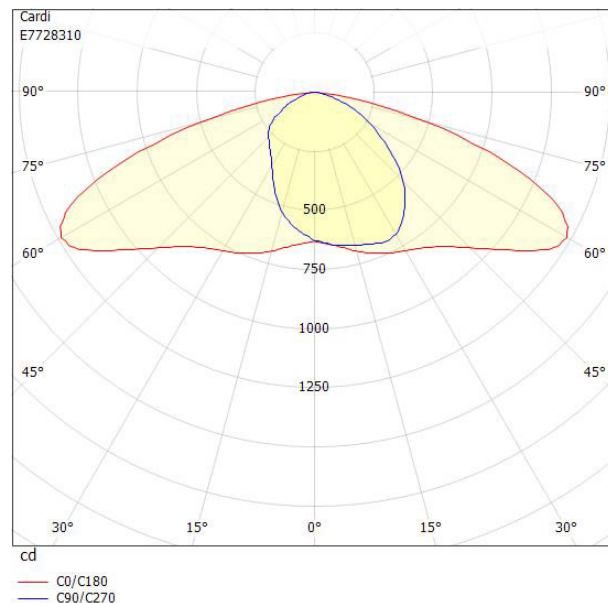


Motion S
Stolptopp/stolpar

Måttritning



Ljusfördelningskurva



Tillbehör/reservdelar

Artnr	Benämning	Typ av tillbehör	Tillbehör	Reservdel	Transparent	Färg
E7727306	ADAPTER 48-60 MM					
E7727911	ADAPTER 45GR-5GR					
E7727912	HÖRNFÄSTE 60MM					Grå
E7771076	RÖRARM Ø60 FÖRZ. 200MM 0GR					Zink
E7771084	RÖRARM Ø60, 200MM, 5 GRADER		Ja	Ja		Zink
E7771115	RÖRARM 48/1500MM 10GR	Övrigt	Ja	Ja	Nej	Zink
E7771814	RÖRARM Ø60 ALUGRÄ 200MM 0GR					Grå

