

MOTION GC S10 ALU 3K CLO

E7728306

Motion GC S (small) är en klassik stolparmatur med optik anpassad för motionsspår, gång- och cykelvägar eller liknande S-klass anläggningar. Motion S har ett mindre armaturhus än Motion GC. Armaturhus av aluminium med front av härdat glas. För montage på rakstolpe eller med arm Ø 60 mm. Adapter för Ø 48 mm finns som tillbehör, beställs separat E77 273 06.

Levereras komplett med stolpfäste, ställbart -5° till +15° på rak stolpe. Ställbar -15° till +15° vid horisontellt montage på arm. Godkänd för omgivningstemperatur ner till -40°C. Armaturen är försedd med CLO-drivdon, kompenserar för LED-ljuskällans ljusnedgång över tiden genom att öka strömmen. Det innebär att ljusflödet ur armaturen kommer vara konstant under hela livslängden. Lm/W som anges är beräknat på start/min effekten. Levereras med anslutningsledning (PVC) 2x1,5 mm² med fri ände. Integrerat överspänningsskydd 10 kV inbyggt i drivdonet. Motion kan på förfrågan levereras i klass I.



Ljusstekniska data

Armaturljusflöde	1420 lm
Färgbeständighet (McAdam ellipse)	SDCM3
Färgtemperatur	3000 K
Färgåtergivningindex (CRI)	70-79
Justerbar optik	Nej
Ljuskälla	LED utbyttbar
Nominell livstid L100/B50 vid 25 °C	100000 h

Elektriska data

Antal don MCB B10A	28
Antal don MCB B16A	44
Antal don MCB C10A	46
Antal don MCB C16A	73
Driftdon	LED-drivdon konstantström
Drivdon ingår	Ja
Effekt max	13 W
Effekt medel	12 W
Effekt min.	11 W
Konstant ljusflöde (CLO)	Ja
Ljusutbyte	129 lm/W
Max. systemeffekt	13 W
Märkspänning från/till	220...240 V

Övrigt

Dimensioner

Bredd	219 mm
Höjd/djup	112 mm

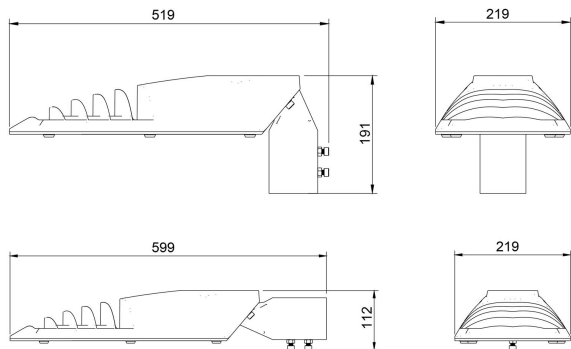
Dimensioner (forts)

Vindyta	0.06 m ²
Kapslingsklass (IP)	IP66
Skyddsklass	II
Slagtålighet (IK)	IK08
Styrning	Ej dimbar
Typ av anslutning för sensor/kommunikationsmodul	Utan sockel
Utbyttbart drivdon	Ja
Anslutningstyp	Fri ände
Antal poler	2
Kabellängd	6 m
Kapslingsfärg	Aluminium
Ledararea.	1.5 mm ²
Lämplig för stolptoppsdiameter	60 mm
Material kapsling	Aluminium
Material kupa	Glas, transparent
Med anslutningskabel	Ja
Med ljuskälla	Ja
Modell	Motion S
Monteringsmetod	Stolptopp/stolparm
RAL-nummer	9006
Typ av kabeldragning	Avslutning
Vikt	4.5 kg
Ytskydd/Behandling	Med pulverlack

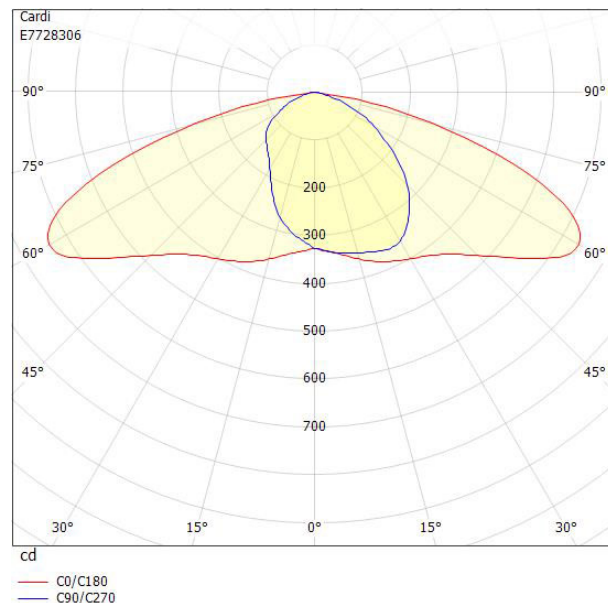


Med pulverlack
CARDI
Belysning från Elektroskandia

Måttritning



Ljusfördelningskurva



Tillbehör/reservdelar

Artnr	Benämning	Typ av tillbehör	Tillbehör	Reservdel	Transparent	Färg
E7727306	ADAPTER 48-60 MM					
E7727911	ADAPTER 45GR-5GR					
E7727912	HÖRNFÄSTE 60MM					Grå
E7771076	RÖRARM Ø60 FÖRZ. 200MM 0GR					Zink
E7771084	RÖRARM Ø60, 200MM, 5 GRADER		Ja	Ja		Zink
E7771115	RÖRARM 48/1500MM 10GR	Övrigt	Ja	Ja	Nej	Zink
E7771814	RÖRARM Ø60 ALUGRÄ 200MM 0GR					Grå

