

ST STREET 120 ALU 4K INTERACT

E7728197



ST Street är en stolparmatur i modern design med asymmetrisk optik optimerad för gator och vägar. Armaturhus av lackerad aluminium med front av härdat klarglas. Armaturen är certifierad och kompatibel med interact-plattformen från Signify (Philips). Interact Ready armaturer kan användas som en helt vanlig armatur fram till dess att en Interact-nod har installerats, noden är en sändar- och mottagarenhet som kommunicerar med ett Interact gränssnitt. Interact noder och gränssnitt tillhandahålls direkt av Signify, läs mer på <https://www.interact-lighting.com/sv-se>. För montage på rakstolpe eller med arm \varnothing 60 mm. Adapter för \varnothing 48 mm finns som tillbehör, beställs separat E77 273 06. Levereras komplett med stolpfäste, ställbart -5° till $+20^\circ$ på rak stolpe. Ställbar -20° till $+20^\circ$ vid horisontellt montage på arm. Levereras med anslutningsledning (PVC) $2 \times 1,5 \text{ mm}^2$ med fri ände. Integrerat överspänningsskydd 10 kV. Kan på förfrågan levereras i klass I utförande.



Ljustekniska data

Armaturljusflöde	15500 lm
Bibehållet ljusflöde vid genomsnittlig livslängd 100 000 tim (25 °C omgivning)	90 %
Färgbeständighet (McAdam ellipse)	SDCM3
Färgtemperatur	4000 K
Färgåtergivningningsindex (CRI)	70-79
Justerbar optik	Nej
Ljuskälla	LED utbytbar
Nominell omgivande temperatur enligt IEC62722-2-1	-40...40 °C

Elektriska data

Antal don MCB B10A	4
Antal don MCB B16A	7
Antal don MCB C10A	8
Antal don MCB C16A	12
Driftdon	LED-drivdon konstantström
Drivdon ingår	Ja
Effekt max	100 W
Effektfaktor	0.96
Konstant ljusflöde (CLO)	Nej
Ljusutbyte	155 lm/W
Max. systemeffekt	100 W
Märkspänning från/till	220...240 V
Spänningstyp	AC
Utbytbar drivdon	Ja

Dimensioner

Bredd	330 mm
Höjd/djup	130 mm
Längd	770 mm
Vindyta	0.05 m ²

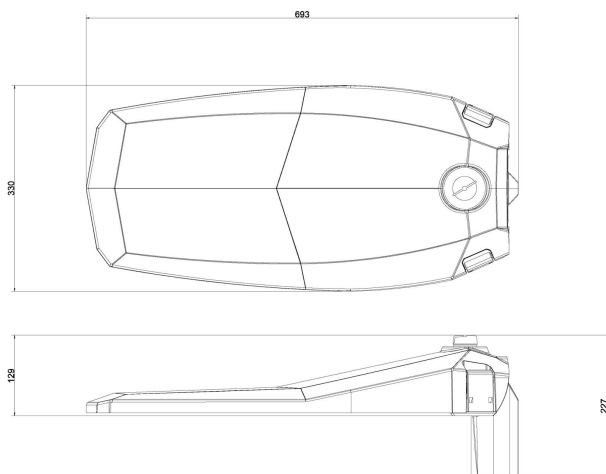
Tekniska data

Bakkantsdimring	Nej
-----------------	-----

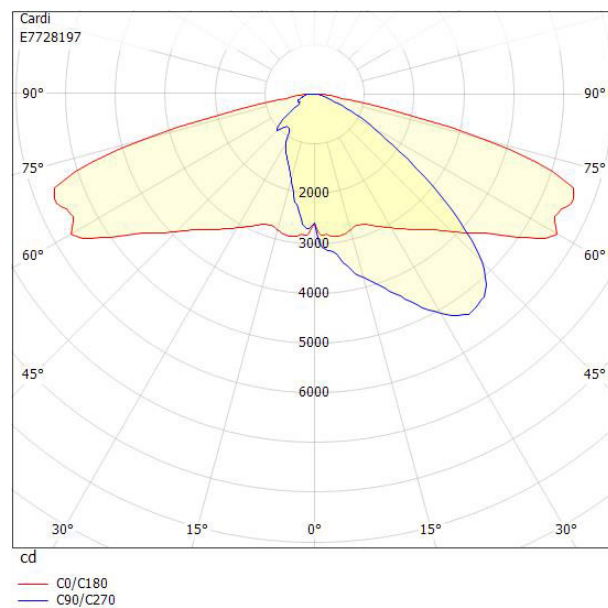
Tekniska data (forts)

Brandskydd "D"	Nej
Dimmer med tryckknapp	Nej
Dimmerfunktion saknas	Nej
Framkantsdimring	Nej
Integrerad dimning	Nej
Kapslingsklass (IP)	IP66
Med trådlös styrning	Ja
Programmerbar dimning	Ja
Skyddsklass	II
Slagtålighet (IK)	IK09
Typ av anslutning för sensor/kommunikationsmodul	Zhaga bok18 enkel
Antal poler	2
Kabellängd	15 m
Kapslingsfärg	Aluminium
Ledararea.	1.5 mm ²
Lämplig för stoltoppsdiameter	60 mm
Material kapsling	Aluminium
Material kupa	Glas, transparent
Med anslutningskabel	Ja
Med ljuskälla	Ja
Monteringsmetod	Stoltopp/stolparm
RAL-nummer	9006
Typ av kabeldragning	Avslutning
Vikt	8.4 kg
Ytskydd/Behandling	Med pulverlack

Mått ritning



Ljusfördelningskurva



Tillbehör/reservdelar

Artnr	Benämning	Material	Ytskydd/Behandling	Med fotplatta	Färg	Vikt
E7727306	ADAPTER 48-60 MM					
E7727911	ADAPTER 45GR-5GR	Stål				
E7727912	HÖRNFÄSTE 60MM	Stål			Grå	
E7771076	RÖRARM Ø60 FÖRZ. 200MM 0GR	Stål	Förzinkad	Ja	Zink	1.32 kg
E7771084	RÖRARM Ø60, 200MM, 5 GRADER	Stål			Zink	
E7771115	RÖRARM 48/1500MM 10GR	Stål			Zink	
E7771814	RÖRARM Ø60 ALUGRÅ 200MM 0GR	Stål	Lackerad	Ja	Grå	1.32 kg