



ST AREA 90 ALU 4K CLO

E7727856

ST Area är en stolparmatur med asymmetrisk optik optimerad för att ge en jämn och avbländad områdesbelysning. Armaturen har en design som en gatljusarmatur men har en strålkastares ljusfördelning. Montagehöjd 8-14 m. Stomme av lackerad aluminium med front av härdat klarglas. För montage på rakstolpe eller med arm \varnothing 60 mm. Adapter för \varnothing 48 mm finns som tillbehör, beställs separat E77 273 06. Levereras komplett med stolpfäste, ställbart -5° till $+20^\circ$ på rak stolpe. Ställbar -20° till $+20^\circ$ vid horisontellt montage på arm. Godkänd för omgivningstemperatur ner till -40°C . Armaturen är utrustade med CLO-drivdon, kompenserar för LED-ljuskällans ljusnedgång över tiden genom att öka strömmen. Det innebär att ljusflödet ur armaturen kommer vara konstant under hela livslängden. Lm/W som anges är beräknat på start/min effekten. Levereras med anslutningsledning (PVC) $2 \times 1,5 \text{ mm}^2$ med fri ände. Integrerat överspänningsskydd 10 kV. Kan på förfrågan levereras i klass I utförande och andra optiker.



Ljustekniska data

Armaturljusflöde	11700 lm
Bibehållet ljusflöde vid genomsnittlig livslängd 100 000 tim (25 °C omgivning)	90 %
Färgbeständighet (McAdam ellipse)	SDCM3
Färgtemperatur	4000 K
Färgåtergivningningsindex (CRI)	70-79
Justerbar optik	Nej
Ljuskälla	LED utbytbar
Nominell omgivande temperatur enligt IEC62722-2-1	-40...40 °C

Elektriska data

Antal don MCB B10A	7
Antal don MCB B16A	12
Antal don MCB C10A	13
Antal don MCB C16A	20
Driftdon	LED-drivdon konstantström
Drivdon ingår	Ja
Effekt max	98 W
Effekt medel	91 W
Effekt min.	83 W
Effektfaktor	0.94
Konstant ljusflöde (CLO)	Ja
Ljusutbyte	141 lm/W
Max. systemeffekt	98 W
Märkspänning från/till	220...240 V
Spänningstyp	AC
Utbytbar drivdon	Ja

Dimensioner

Bredd	310 mm
Höjd/djup	130 mm
Längd	665 mm
Vindyta	0.04 m ²

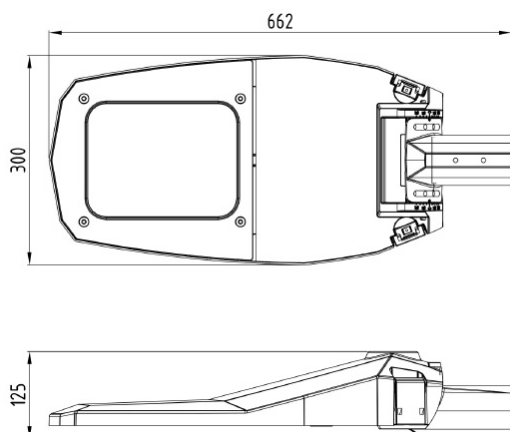
Tekniska data (forts)

Bakkantsdimring	Nej
Brandskydd "D"	Nej
Dimmer med tryckknapp	Nej
Dimmerfunktion saknas	Ja
Framkantsdimring	Nej
Integrerad dimning	Nej
Kapslingsklass (IP)	IP66
Med trådlös styrning	Nej
Programmerbar dimning	Nej
Skyddsklass	II
Slagtålighet (IK)	IK09
Typ av anslutning för sensor/kommunikationsmodul	Ingen

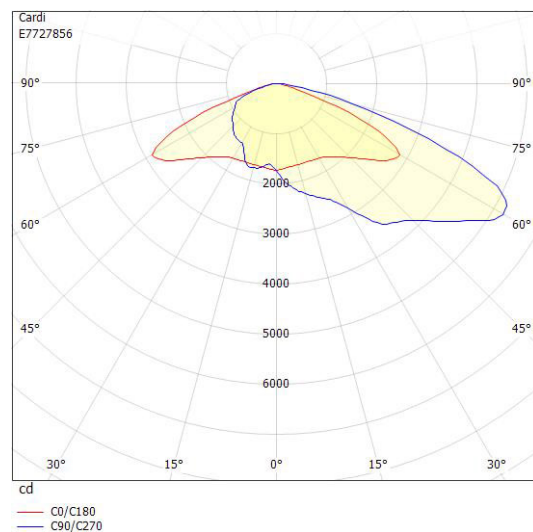
Utförande

Antal poler	2
Kabellängd	15 m
Kapslingsfärg	Aluminium
Ledararea.	1.5 mm ²
Lämplig för stoltoppsdiameter	60 mm
Material kapsling	Aluminium
Material kupa	Glas, transparent
Med anslutningskabel	Ja
Med ljuskälla	Ja
Monteringsmetod	Stolptopp/stolparm
RAL-nummer	9006
Typ av kabeldragning	Avslutning
Vikt	7.1 kg
Ytskydd/Behandling	Med pulverlack

Måttitning



Ljusfördelningskurva



Tillbehör/reservdelar

Artnr	Benämning	Material	Tillbehör	Färg	Ytskydd/Behandling	Med fotplatta
E7727306	ADAPTER 48-60 MM					
E7727911	ADAPTER 45GR-5GR	Stål				
E7727912	HÖRNFÄSTE Ø60 ALUGRÅ	Stål	Ja	Aluminium		
E7771076	RÖRARM Ø60 FÖRZ. 200MM 0GR	Stål		Zink	Förzinkad	Ja
E7771084	RÖRARM Ø60, 200MM, 5 GRADER	Stål	Ja	Zink		
E7771115	RÖRARM 48/1500MM 10GR	Stål	Ja	Zink		
E7771814	RÖRARM Ø60 ALUGRÅ 200MM 0GR	Stål	Ja	Aluminium		