



## ST STREET 90 4K CLO

E7727852

ST Street är en stolparmatur i modern design med asymmetrisk optik optimerad för gator och vägar. Armaturhus av lackerad aluminium med front av härdat klarglas. För montage på rakstolpe eller med arm  $\varnothing$  60 mm. Adapter för  $\varnothing$  48 mm finns som tillbehör, beställs separat E77 273 06. Levereras komplett med stolpfäste, ställbart  $-5^\circ$  till  $+20^\circ$  på rak stolpe. Ställbar  $-20^\circ$  till  $+20^\circ$  vid horisontellt montage på arm. Armaturen är utrustade med CLO-drivdon, kompenserar för LED-ljuskällans ljusnedgång över tiden genom att öka strömmen. Det innebär att ljusflödet ur armaturen kommer vara konstant under hela livslängden. Lm/W som anges är beräknat på start/min effekten. Levereras med anslutningsledning (PVC)  $2 \times 1,5 \text{ mm}^2$  med fri ände. Integrerat överspänningskydd 10 kV. Kan på förfrågan levereras i klass I utförande och med andra optiker.



**Ljustekniska data**

Armaturljusflöde	11700 lm
Bibehållet ljusflöde vid genomsnittlig livslängd 100 000 tim (25 °C omgivning)	90 %
Färgbeständighet (McAdam ellipse)	SDCM3
Färgtemperatur	4000 K
Färgåtergivningningsindex (CRI)	70-79
Justerbar optik	Nej
Ljuskälla	LED utbytbar
Nominell omgivande temperatur enligt IEC62722-2-1	-40...40 °C

**Elektriska data**

Antal don MCB B10A	7
Antal don MCB B16A	12
Antal don MCB C10A	13
Antal don MCB C16A	20
Driftdon	LED-drivdon konstantström
Drivdon ingår	Ja
Effekt max	95 W
Effekt medel	88 W
Effekt min.	81 W
Effektfaktor	0.94
Konstant ljusflöde (CLO)	Ja
Ljusutbyte	144 lm/W
Max. systemeffekt	95 W
Märkspänning från/till	220...240 V
Spänningstyp	AC
Utbytbar drivdon	Ja

**Dimensioner**

Bredd	310 mm
Höjd/djup	130 mm
Längd	665 mm
Vindyta	0.04 m <sup>2</sup>

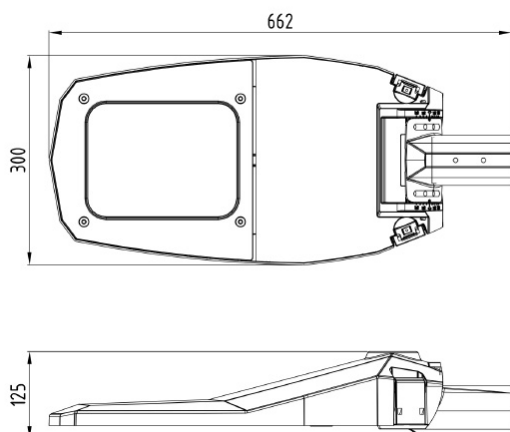
**Tekniska data (forts)**

Bakkantsdimring	Nej
Brandskydd "D"	Nej
Dimmer med tryckknapp	Nej
Dimmerfunktion saknas	Ja
Framkantsdimring	Nej
Integrerad dimning	Nej
Kapslingsklass (IP)	IP66
Med trådlös styrning	Nej
Programmerbar dimning	Nej
Skyddsklass	II
Slagtålighet (IK)	IK09
Typ av anslutning för sensor/kommunikationsmodul	Ingen

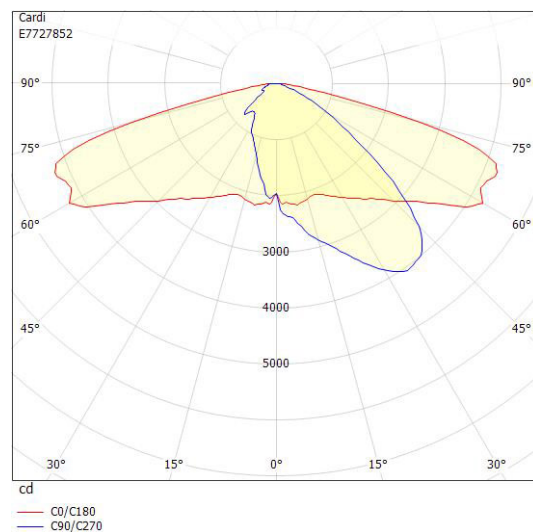
**Utförande**

Antal poler	2
Kabellängd	15 m
Kapslingsfärg	Aluminium
Ledararea.	1.5 mm <sup>2</sup>
Lämplig för stoltoppsdiameter	60 mm
Material kapsling	Aluminium
Material kupa	Glas, transparent
Med anslutningskabel	Ja
Med ljuskälla	Ja
Monteringsmetod	Stolptopp/stolparm
RAL-nummer	9006
Typ av kabeldragning	Avslutning
Vikt	7.1 kg
Ytskydd/Behandling	Med pulverlack

## Mått ritning



## Ljusfördelningskurva



## Tillbehör/reservdelar

Artnr	Benämning	Material	Färg	Ytskydd/Behandling	Med fotplatta	Vikt
E7727306	ADAPTER 48-60 MM					
E7727911	ADAPTER 45GR-5GR	Stål				
E7727912	HÖRNFÄSTE 60MM	Stål	Grå			
E7771076	RÖRARM Ø60 FÖRZ. 200MM 0GR	Stål	Zink	Förzinkad	Ja	1.32 kg
E7771084	RÖRARM Ø60, 200MM, 5 GRADER	Stål	Zink			
E7771115	RÖRARM 48/1500MM 10GR	Stål	Zink			
E7771814	RÖRARM Ø60 ALUGRÅ 200MM 0GR	Stål	Grå	Lackerad	Ja	1.32 kg