



## CREO INF VIT 18° 3000K

E7706653

Creo är en kompakt infälld takarmatur i stilren design. Creo finns med olika spridningsvinklar och har ställbart ljusflöde i tre lägen LO/MO/HO ca 1500lm/2500lm/3700lm. Stomme av lackerad gjuten, återvunnen aluminium med skärm av härdat skyddsglas. Monteras infällt i tak med medföljande infällnadsring. Creo är modulärt uppbyggd, vilket gör armaturen enkel att underhålla och återvinna igen. Armaturen levereras med 8 m anslutningskabel 3x1 mm<sup>2</sup>. Godkänd omgivningstemperatur -40°C till +50°C. Armaturen är bestyckad med överspänningsskydd på 10 kV. Dimbar med extern dimmer med bakkantsreglering. Lm/W som anges är beräknat på LO (Low Output). För ljusdatafiler med samtliga tillbehör vänligen ladda ner Cardi:s DIALux Plugin in här; <https://www.cardi.se/nedladdning/dialux>



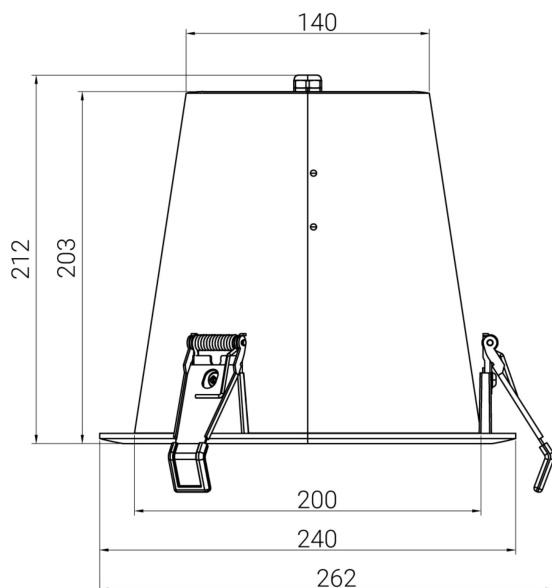
**Ljustekniska data**

Armaturljusflöde	3590 lm
Bibehållet ljusflöde vid genomsnittlig livslängd 100 000 tim (25 °C omgivning)	90 %
Bibehållet ljusflöde vid genomsnittlig livslängd 50 000 tim (25 °C omgivning)	90 %
Flimmervärde Pst LM	0.2
Färgbeständighet (McAdam ellipse)	SDCM3
Färgtemperatur	3000 K
Färgåtergivningindex (CRI)	90-100
Justering av ljusflöde	Steglöst reglerbar
Ljusflöde	1475...3590 lm
Ljusfördelning	Symmetrisk
Ljuskälla	LED utbytbar
Ljustuttag	Direkt
Nominell omgivande temperatur enligt IEC62722-2-1	-40...50 °C
Spridningsvinkel	Smalstrålande 10-20°
Stroboskopeffektvärde SVM	0.1
<b>Elektriska data</b>	
Antal don MCB B10A	10
Antal don MCB B16A	16
Antal don MCB C10A	17
Antal don MCB C16A	27
Distortion (THD)	15
Driftdon	LED-drivdon konstantström
Drivdon ingår	Ja
Effektfaktor	0.95
Ljusutbyte	130 lm/W
Max. systemeffekt	31 W
Märkspänning från/till	220...240 V
Nominell ström	300...700 mA
Spänningstyp	AC

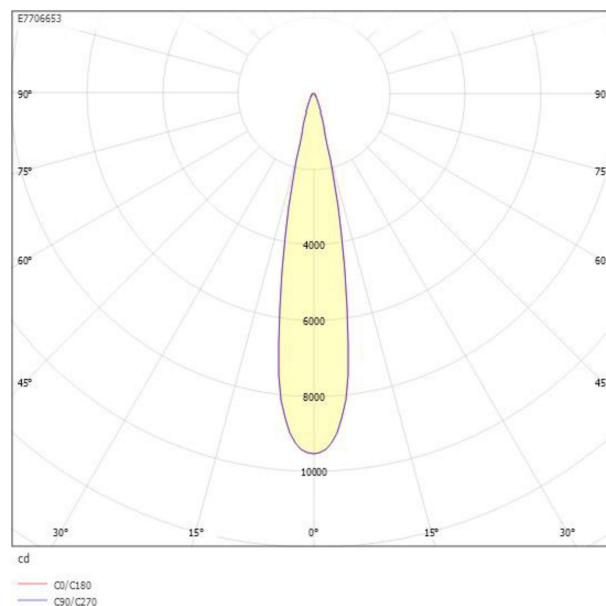
**Elektriska data (forts)**

Utbytbar drivdon	Ja
Höjd/djup	207 mm
Vindyta	0.0334 m <sup>2</sup>
Ytterdiameter	200 mm
Bakkantsdimring	Ja
Bluetoothstyrd	Nej
Dimmer med tryckknapp	Nej
Dimning DALI-2	Nej
Framkantsdimring	Nej
Integrerad dimning	Nej
Kapslingsklass (IP)	IP65
Skyddsklass	I
Slagtålighet (IK)	IK09
Anslutningstyp	Fri ände
Antal poler	3
Justerbarhet	Svängbar
Kapslingsfärg	Vit
Ledararea.	1 mm <sup>2</sup>
Lämplig för infällt montage	Ja
Lämplig för takmontering	Ja
Material kapsling	Aluminium
Material kupa	Glas, transparent
Med ljuskälla	Ja
Med rörelsesensor	Nej
Typ av kabeldragning	Avslutning
Vikt	2.2 kg
Ytskydd/Behandling	Med pulverlack

## Mått ritning



## Ljusfördelningskurva



## UGR-tabell

Beräkning av bländning enligt UGR											
Tak	80	70	70	50	50	80	70	70	50	50	
Vägg	60	50	30	50	30	60	50	30	50	30	
Golv	30	20	20	20	20	30	20	20	20	20	
Rumstorlek	Bildriktning tvärs till tvärsaxel					Bildriktning längs till tvärsaxel					
X	Y										
2H	2H	7,3	9,1	9,9	9,4	10,1	7,3	9,1	9,9	9,4	10,1
	3H	7,6	9,4	10,1	9,7	10,3	7,6	9,4	10,1	9,7	10,3
	4H	7,5	9,4	10,0	9,7	10,3	7,5	9,4	10,0	9,7	10,3
	6H	7,5	9,3	9,9	9,7	10,2	7,5	9,3	9,9	9,7	10,2
	8H	7,4	9,3	9,8	9,6	10,1	7,4	9,3	9,8	9,6	10,1
	12H	7,4	9,3	9,8	9,6	10,1	7,4	9,3	9,8	9,6	10,1
4H	2H	7,5	9,4	10,0	9,7	10,2	7,5	9,4	10,0	9,7	10,2
	3H	7,8	9,7	10,2	10,0	10,5	7,8	9,7	10,2	10,0	10,5
	4H	7,8	9,7	10,1	10,0	10,4	7,8	9,7	10,1	10,0	10,4
	6H	7,7	9,6	10,0	10,0	10,3	7,7	9,6	10,0	10,0	10,3
	8H	7,6	9,6	9,9	10,0	10,3	7,6	9,6	9,9	10,0	10,3
	12H	7,6	9,5	9,8	10,0	10,2	7,6	9,5	9,8	10,0	10,2
8H	4H	7,6	9,6	9,9	10,0	10,3	7,6	9,6	9,9	10,0	10,3
	6H	7,6	9,5	9,8	10,0	10,2	7,6	9,5	9,8	10,0	10,2
	8H	7,5	9,5	9,7	10,0	10,1	7,5	9,5	9,7	10,0	10,1
	12H	7,4	9,4	9,6	9,9	10,1	7,4	9,4	9,6	9,9	10,1
	12H	4H	7,6	9,6	9,8	10,0	10,2	7,6	9,6	9,8	10,0
6H	7,5	9,5	9,7	9,9	10,1	7,5	9,5	9,7	9,9	10,1	
8H	7,4	9,4	9,6	9,9	10,1	7,4	9,4	9,6	9,9	10,1	
Variation av bländarposition för tvärsaxel S											
S = 1,0H	+0,9 / -1,1					+0,9 / -1,1					
S = 1,5H	+2,0 / -2,3					+2,0 / -2,3					
S = 2,0H	+3,4 / -4,6					+3,4 / -4,6					
Standardtabell	BK01					BK01					
Korrektionsfaktor	-8,5					-8,5					
Korrigerade bländindikatorer relaterade till totalt ljusflöde											