

CREO TAK ALU 18° 4000K

E7706606



Creo är en kompakt takarmatur i stilren design, som används för att skapa kreativa ljusmiljöer. Passar utmärkt i entréer, shoppingcenter, eller gångtunnlar. Creo finns med olika spridningsvinklar och har ett ställbart ljusflöde i tre lägen ca 1600lm/2700lm/3900lm. Stomme av lackerad gjuten, återvunnen aluminium med skärm av härdat skyddsglas. Creo är modulärt uppbyggd, vilket gör armaturen enkel att underhålla och återvinna. Monteras dikt tak med medföljande takfäste. 1st kabelinföring ovanifrån och 2st från sidan för utanpåliggande kabel (knock-out). Armaturen levereras med 8 m anslutningskabel 3x1 mm². Avskärmningsring i olika varianter finns som tillbehör, beställs separat. Godkänd omgivningstemperatur -40°C till +50°C. Dimbar med extern dimmer med bakkantsreglering. För ljusdatafiler med samtliga tillbehör vänligen ladda ner Cardi:s DIALux Plugin in här; <https://www.cardi.se/nedladdning/dialu>



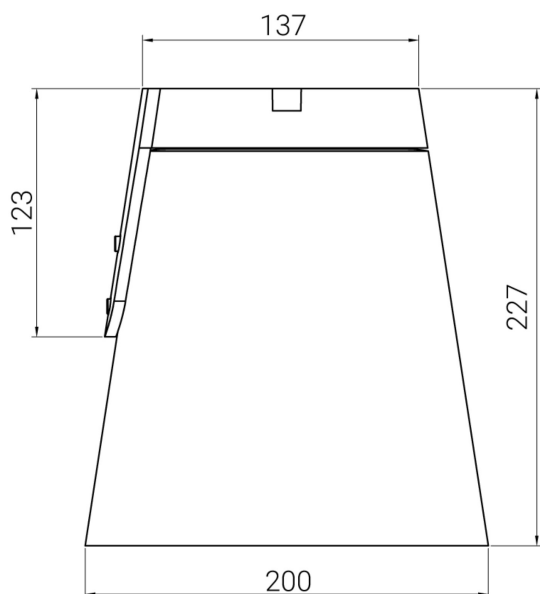
Ljustekniska data

| | |
|--|---------------------------|
| Armaturljusflöde | 3900 lm |
| Bibehållet ljusflöde vid genomsnittlig livslängd 100 000 tim (25 °C omgivning) | 90 % |
| Bibehållet ljusflöde vid genomsnittlig livslängd 50 000 tim (25 °C omgivning) | 90 % |
| Flimmervärde Pst LM | 0.2 |
| Färgbeständighet (McAdam ellipse) | SDCM3 |
| Färgtemperatur | 4000 K |
| Färgåtergivningningsindex (CRI) | 90-100 |
| Justering av ljusflöde | Steglöst reglerbar |
| Ljusflöde | 1580...3900 lm |
| Ljusfördelning | Symmetrisk |
| Ljuskälla | LED utbytbar |
| Ljustuttag | Direkt |
| Nominell omgivande temperatur enligt IEC62722-2-1 | -40...45 °C |
| Spridningsvinkel | Smalstrålande 10-20° |
| Stroboskopeffektvärde SVM | 0.1 |
| Elektriska data | |
| Antal don MCB B10A | 10 |
| Antal don MCB B16A | 16 |
| Antal don MCB C10A | 17 |
| Antal don MCB C16A | 27 |
| Distortion (THD) | 15 |
| Driftdon | LED-drivdon konstantström |
| Drivdon ingår | Ja |
| Effektfaktor | 0.95 |
| Ljusutbyte | 140 lm/W |
| Max. systemeffekt | 31 W |
| Märkspänning från/till | 220...240 V |
| Nominell ström | 300...700 mA |
| Spänningstyp | AC |

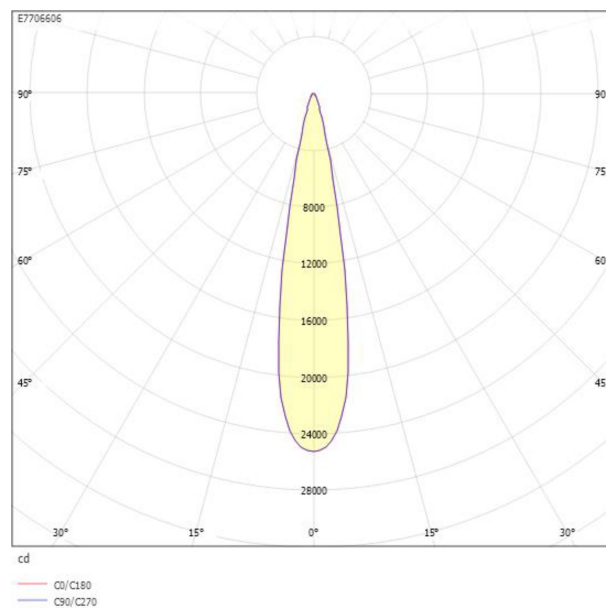
Elektriska data (forts)

| | |
|--------------------------|-------------------|
| Utbytbar drivdon | Ja |
| Höjd/djup | 207 mm |
| Ytterdiameter | 200 mm |
| Bakkantsdimring | Ja |
| Bluetoothstyrd | Nej |
| Dimmer med tryckknapp | Nej |
| Dimning DALI-2 | Nej |
| Framkantsdimring | Nej |
| Integrerad dimning | Nej |
| Kapslingsklass (IP) | IP65 |
| Skyddsklass | I |
| Slagtålighet (IK) | IK09 |
| Anslutningstyp | Fri ände |
| Antal poler | 3 |
| Justerbarhet | Svängbar |
| Kapslingsfärg | Aluminium |
| Ledararea. | 1 mm ² |
| Lämplig för takmontering | Ja |
| Lämplig för ytmontage | Ja |
| Material kapsling | Aluminium |
| Material kupa | Glas, transparent |
| Med ljuskälla | Ja |
| Med rörelsesensor | Nej |
| RAL-nummer | 9006 |
| Typ av kabeldragning | Avslutning |
| Vikt | 2.1 kg |
| Ytskydd/Behandling | Med pulverlack |

Måttritning



Ljusfördelningskurva



UGR-tabell

| Beräkning av bländning enligt UGR | | | | | | | | | | | | | |
|---|-----|-----------------------------------|------|------|------|------|------|-----------------------------------|------|------|------|--|--|
| Tak | | 80 | 70 | 70 | 50 | 50 | 80 | 70 | 70 | 50 | 50 | | |
| Vägg | | 60 | 50 | 30 | 50 | 30 | 60 | 50 | 30 | 50 | 30 | | |
| Golv | | 30 | 20 | 20 | 20 | 20 | 30 | 20 | 20 | 20 | 20 | | |
| Rumstorlek | | Bildriktning tvärs till tvärsaxel | | | | | | Bildriktning längs till tvärsaxel | | | | | |
| X | Y | | | | | | | | | | | | |
| 2H | 2H | 10,7 | 12,5 | 13,3 | 12,8 | 13,5 | 10,7 | 12,5 | 13,3 | 12,8 | 13,5 | | |
| | 3H | 11,0 | 12,8 | 13,5 | 13,1 | 13,7 | 11,0 | 12,8 | 13,5 | 13,1 | 13,7 | | |
| | 4H | 10,9 | 12,8 | 13,4 | 13,1 | 13,6 | 10,9 | 12,8 | 13,4 | 13,1 | 13,6 | | |
| | 6H | 10,8 | 12,7 | 13,3 | 13,0 | 13,6 | 10,8 | 12,7 | 13,3 | 13,0 | 13,6 | | |
| | 8H | 10,8 | 12,7 | 13,2 | 13,0 | 13,5 | 10,8 | 12,7 | 13,2 | 13,0 | 13,5 | | |
| | 12H | 10,8 | 12,6 | 13,2 | 13,0 | 13,5 | 10,8 | 12,6 | 13,2 | 13,0 | 13,5 | | |
| 4H | 2H | 10,9 | 12,7 | 13,4 | 13,1 | 13,6 | 10,9 | 12,7 | 13,4 | 13,1 | 13,6 | | |
| | 3H | 11,2 | 13,0 | 13,6 | 13,4 | 13,9 | 11,2 | 13,0 | 13,6 | 13,4 | 13,9 | | |
| | 4H | 11,1 | 13,0 | 13,5 | 13,4 | 13,8 | 11,1 | 13,0 | 13,5 | 13,4 | 13,8 | | |
| | 6H | 11,1 | 13,0 | 13,4 | 13,4 | 13,7 | 11,1 | 13,0 | 13,4 | 13,4 | 13,7 | | |
| | 8H | 11,0 | 12,9 | 13,3 | 13,4 | 13,7 | 11,0 | 12,9 | 13,3 | 13,4 | 13,7 | | |
| | 12H | 11,0 | 12,9 | 13,2 | 13,3 | 13,6 | 11,0 | 12,9 | 13,2 | 13,3 | 13,6 | | |
| 8H | 4H | 11,0 | 13,0 | 13,3 | 13,4 | 13,7 | 11,0 | 13,0 | 13,3 | 13,4 | 13,7 | | |
| | 6H | 10,9 | 12,9 | 13,2 | 13,4 | 13,6 | 10,9 | 12,9 | 13,2 | 13,4 | 13,6 | | |
| | 8H | 10,9 | 12,9 | 13,1 | 13,3 | 13,5 | 10,9 | 12,9 | 13,1 | 13,3 | 13,5 | | |
| | 12H | 10,8 | 12,8 | 13,0 | 13,3 | 13,5 | 10,8 | 12,8 | 13,0 | 13,3 | 13,5 | | |
| 12H | 4H | 11,0 | 12,9 | 13,2 | 13,4 | 13,6 | 11,0 | 12,9 | 13,2 | 13,4 | 13,6 | | |
| | 6H | 10,9 | 12,9 | 13,1 | 13,3 | 13,5 | 10,9 | 12,9 | 13,1 | 13,3 | 13,5 | | |
| | 8H | 10,8 | 12,8 | 13,0 | 13,3 | 13,5 | 10,8 | 12,8 | 13,0 | 13,3 | 13,5 | | |
| Variation av siktposition för tvärsaxel S | | | | | | | | | | | | | |
| S = 1,0H | | +0,9 / -1,1 | | | | | | +0,9 / -1,1 | | | | | |
| S = 1,5H | | +2,0 / -2,3 | | | | | | +2,0 / -2,3 | | | | | |
| S = 2,0H | | +3,4 / -4,6 | | | | | | +3,4 / -4,6 | | | | | |
| Standarttabell | | BKD1 | | | | | | BKD1 | | | | | |
| Korrektionsfaktor | | -5,1 | | | | | | -5,1 | | | | | |
| Korrigerade bländindikatorer relaterade till totalt ljusflöde | | | | | | | | | | | | | |

Tillbehör/reservdelar

| Artnr | Benämning | Typ av tillbehör | Tillbehör | Material | Färg |
|----------|-------------------------------------|------------------|-----------|-----------|-----------|
| E7770214 | CREO SKÄRM ALU | Avbländning | Ja | Aluminium | Aluminium |
| E7770216 | CREO AVSKÄRMNINGSRING HEL ALU | Avbländning | Ja | Aluminium | Aluminium |