



## CREO VÄGG ALU 38° 4000K

E7706600

Creo är en kompakt väggarmatur med nedåtriktat ljus i stilren design som passar utmärkt som fasadbelysning. Den kan även monteras i tak då behov finns för en riktbar armatur. Fästet är ställbart och kan vridas runt två axlar. Creo finns med olika spridningsvinklar och har ett ställbart ljusflöde i tre lägen ca 1600lm/2700lm/3900lm. Stomme av lackerad gjuten, återvunnen aluminium med skärm av härdat skyddsglas. Creo är modulärt uppbyggd, vilket gör armaturen enkel att underhålla och återvinna. Monteras på vägg med medföljande väggfäste. 2st kabelinföringar underifrån och 2st på väggfästets baksida, vid anslutning rekommenderas användning av medföljande anslutningsklämmor. Creo är modulärt uppbyggd, vilket gör armaturen enkel att underhålla och återvinna. Armaturen levereras med 8 m anslutningskabel 3x1 mm<sup>2</sup>. Avskärmningsring i olika varianter finns som tillbehör, beställs separat. Godkänd omgivningstemperatur -40°C till +50°C. Dimbar med extern dimmer med bakkantsreglering. För ljusdatafiler med samtliga tillbehör vänligen ladda ner Cardi:s DIALux Plugin in här; <https://www.cardi.se/nedladdning/dialux>



**Ljustekniska data**

Armaturljusflöde	4090 lm
Bibehållet ljusflöde vid genomsnittlig livslängd 100 000 tim (25 °C omgivning)	90 %
Bibehållet ljusflöde vid genomsnittlig livslängd 50 000 tim (25 °C omgivning)	90 %
Flimmervärde Pst LM	0.2
Färgbeständighet (McAdam ellipse)	SDCM3
Färgtemperatur	4000 K
Färgåtergivningindex (CRI)	90-100
Justering av ljusflöde	Steglöst reglerbar
Ljusflöde	1630...4090 lm
Ljusfördelning	Symmetrisk
Ljuskälla	LED utbytbar
Ljustuttag	Direkt
Nominell omgivande temperatur enligt IEC62722-2-1	-40...45 °C
Spredningsvinkel	Mediumstrålande 20-40°
Stroboskopeffektvärde SVM	0.1
<b>Elektriska data</b>	
Antal don MCB B10A	10
Antal don MCB B16A	16
Antal don MCB C10A	17
Antal don MCB C16A	27
Distortion (THD)	15
Driftdon	LED-drivdon konstantström
Drivdon ingår	Ja
Effektfaktor	0.95
Ljusutbyte	144 lm/W
Max. systemeffekt	31 W
Märkspänning från/till	220...240 V
Nominell ström	300...700 mA
Spänningstyp	AC
Utbytbar drivdon	Ja

**Dimensioner (forts)**

Höjd/djup	207 mm
Vindyta	0.0334 m <sup>2</sup>
Ytterdiameter	200 mm

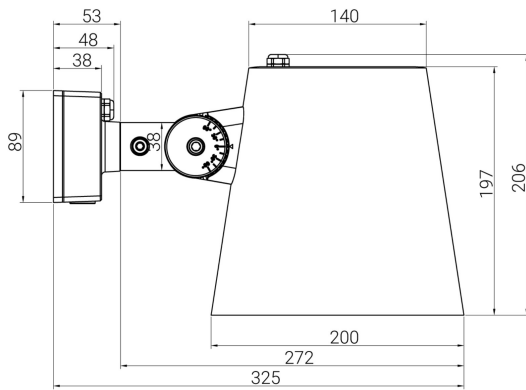
**Tekniska data**

Bakkantsdimring	Ja
Bluetoothstyrd	Nej
Dimmer med tryckknapp	Nej
Dimning DALI-2	Nej
Framkantsdimring	Nej
Integrerad dimning	Nej
Kapslingsklass (IP)	IP65
Skyddsklass	I
Slagtålighet (IK)	IK09

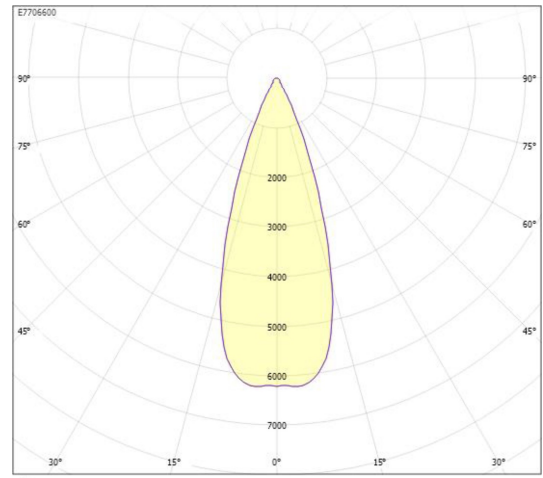
**Utförande**

Anslutningstyp	Fri ände
Antal poler	3
Justerbarhet	Svängbar
Kapslingsfärg	Aluminium
Ledararea.	1 mm <sup>2</sup>
Lämplig för takmontering	Ja
Lämplig för väggmontering	Ja
Lämplig för ytmontage	Ja
Material kapsling	Aluminium
Material kupa	Glas, transparent
Med ljuskälla	Ja
Med rörelsesensor	Nej
RAL-nummer	9006
Typ av kabeldragning	Avslutning
Vikt	2.4 kg
Ytskydd/Behandling	Med pulverlack

## Mått ritning



## Ljusfördelningskurva



cd  
 — C0/C180  
 — C90/C270

## UGR-tabell

Beräkning av bländning enligt UGR											
		80	70	70	50	50	80	70	70	50	50
Tak		80	70	30	50	30	80	70	30	50	30
Vägg		80	50	30	50	30	80	50	30	50	30
Golv		30	20	20	20	20	30	20	20	20	20
Rumstorlek		Blickriktning tvärs till tvärsavel					Blickriktning längs till tvärsavel				
X	Y										
2H	2H	7.3	9.1	9.8	9.4	10.0	7.3	9.1	9.8	9.4	10.0
	3H	7.5	9.3	9.9	9.6	10.2	7.5	9.3	9.9	9.6	10.2
	4H	7.4	9.3	9.9	9.6	10.1	7.4	9.3	9.9	9.6	10.1
	6H	7.3	9.2	9.8	9.5	10.0	7.3	9.2	9.8	9.5	10.0
	8H	7.3	9.2	9.7	9.5	10.0	7.3	9.2	9.7	9.5	10.0
4H	2H	7.2	9.1	9.6	9.5	9.9	7.2	9.1	9.6	9.5	9.9
	3H	7.5	9.4	10.0	9.7	10.2	7.5	9.4	10.0	9.7	10.2
	4H	7.7	9.6	10.1	9.9	10.4	7.7	9.6	10.1	9.9	10.4
	6H	7.6	9.5	10.0	9.9	10.3	7.6	9.5	10.0	9.9	10.3
	8H	7.5	9.4	9.8	9.9	10.2	7.5	9.4	9.8	9.9	10.2
8H	2H	7.5	9.4	9.8	9.9	10.1	7.5	9.4	9.8	9.9	10.1
	3H	7.4	9.4	9.7	9.8	10.1	7.4	9.4	9.7	9.8	10.1
	4H	7.5	9.4	9.8	9.9	10.2	7.5	9.4	9.8	9.9	10.2
	6H	7.4	9.4	9.6	9.8	10.0	7.4	9.4	9.6	9.8	10.0
	8H	7.4	9.3	9.5	9.8	10.0	7.4	9.3	9.5	9.8	10.0
12H	2H	7.3	9.3	9.5	9.8	9.9	7.3	9.3	9.5	9.8	9.9
	3H	7.5	9.4	9.7	9.8	10.1	7.5	9.4	9.7	9.8	10.1
	4H	7.4	9.3	9.5	9.8	10.0	7.4	9.3	9.5	9.8	10.0
	6H	7.3	9.3	9.5	9.8	9.9	7.3	9.3	9.5	9.8	9.9
	8H	7.3	9.3	9.5	9.8	9.9	7.3	9.3	9.5	9.8	9.9
Variation av åskådarposition för tvärsavel S											
S = 1.0H		-1.5 / -0.6					+1.5 / +0.6				
S = 1.5H		+2.8 / -2.3					+2.8 / -2.3				
S = 2.0H		+4.3 / -5.5					+4.3 / -5.5				
Standardtabell		B01					B01				
Korraktionsfaktor		-8.6					-8.6				
Korrigerade bländningsvärden relaterade till totalt ljusflöde											

## Tillbehör/reservdelar

Artnr	Benämning	Typ av tillbehör	Tillbehör	Material	Färg
E7770214	CREO SKÄRM ALU	Avbländning	Ja	Aluminium	Aluminium
E7770216	CREO AVSKÄRMNINGSRING HEL ALU	Avbländning	Ja	Aluminium	Aluminium