



CREO VÄGG ALU 18° 4000K

E7706598

Creo är en kompakt väggarmatur med nedåtriktat ljus i stilren design som passar utmärkt som fasadbelysning. Den kan även monteras i tak då behov finns för en riktbar armatur. Fästet är ställbart och kan vridas runt två axlar. Creo finns med olika spridningsvinklar och har ett ställbart ljusflöde i tre lägen ca 1600lm/2700lm/3900lm. Stomme av lackerad gjuten, återvunnen aluminium med skärm av härdat skyddsglas. Creo är modulärt uppbyggd, vilket gör armaturen enkel att underhålla och återvinna. Monteras på vägg med medföljande väggfäste. 2st kabelinföringar underifrån och 2st på väggfästets baksida, vid anslutning rekommenderas användning av medföljande anslutningsklämmor. Creo är modulärt uppbyggd, vilket gör armaturen enkel att underhålla och återvinna. Armaturen levereras med 8 m anslutningskabel 3x1 mm². Avskärmningsring i olika varianter finns som tillbehör, beställs separat. Godkänd omgivningstemperatur -40°C till +50°C. Dimbar med extern dimmer med bakkantsreglering. För ljusdatafiler med samtliga tillbehör vänligen ladda ner Cardi:s DIALux Plugin in här; <https://www.cardi.se/nedladdning/dialux>



Ljustekniska data

Armaturljusflöde	3900 lm
Bibehållet ljusflöde vid genomsnittlig livslängd 100 000 tim (25 °C omgivning)	90 %
Bibehållet ljusflöde vid genomsnittlig livslängd 50 000 tim (25 °C omgivning)	90 %
Flimmervärde Pst LM	0.2
Färgbeständighet (McAdam ellipse)	SDCM3
Färgtemperatur	4000 K
Färgåtergivningindex (CRI)	90-100
Justeringsavljusflöde	Steglöst reglerbar
Ljusflöde	1580...3900 lm
Ljusfördelning	Symmetrisk
Ljuskälla	LED utbytbar
Ljustuttag	Direkt
Nominell omgivande temperatur enligt IEC62722-2-1	-40...45 °C
Spridningsvinkel	Smalstrålande 10-20°
Stroboskopeffektvärde SVM	0.1
Elektriska data	
Antal don MCB B10A	10
Antal don MCB B16A	16
Antal don MCB C10A	17
Antal don MCB C16A	27
Distortion (THD)	15
Driftdon	LED-drivdon konstantström
Drivdon ingår	Ja
Effektfaktor	0.95
Ljusutbyte	140 lm/W
Max. systemeffekt	31 W
Märkspänning från/till	220...240 V
Nominell ström	300...700 mA
Spänningstyp	AC
Utbytbar drivdon	Ja

Dimensioner (forts)

Höjd/djup	207 mm
Vindyta	0.0334 m ²
Ytterdiameter	200 mm

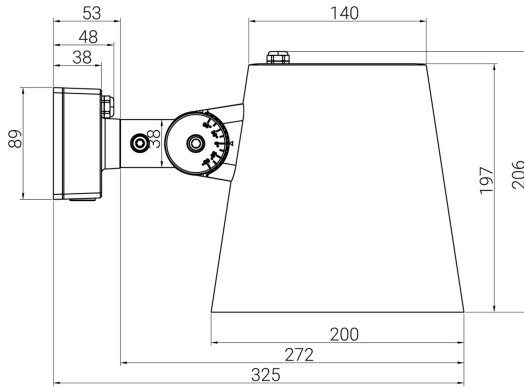
Tekniska data

Bakkantsdimring	Ja
Bluetoothstyrd	Nej
Dimmer med tryckknapp	Nej
Dimning DALI-2	Nej
Framkantsdimring	Nej
Integrerad dimning	Nej
Kapslingsklass (IP)	IP65
Skyddsklass	I
Slagtålighet (IK)	IK09

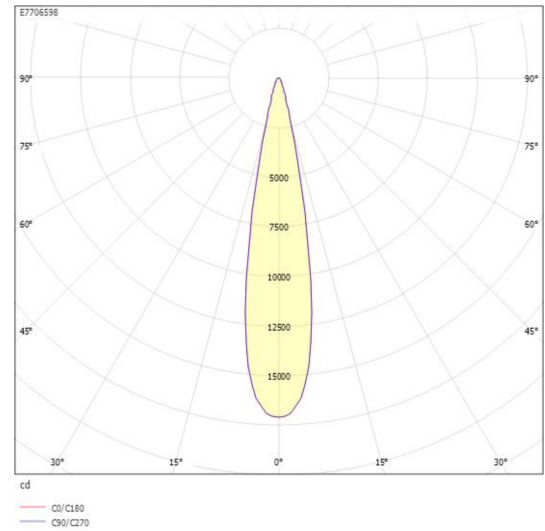
Utförande

Anslutningstyp	Fri ände
Antal poler	3
Justerbarhet	Svängbar
Kapslingsfärg	Aluminium
Ledararea.	1 mm ²
Lämplig för takmontering	Ja
Lämplig för väggmontering	Ja
Lämplig för ytmontage	Ja
Material kapsling	Aluminium
Material kupa	Glas, transparent
Med ljuskälla	Ja
Med rörelsesensor	Nej
RAL-nummer	9006
Typ av kabeldragning	Avslutning
Vikt	2.4 kg
Ytskydd/Behandling	Med pulverlack

Mått ritning



Ljusfördelningskurva



UGR-tabell

Beräkning av bländning enligt UGR												
		30	70	70	50	50	30	70	70	50	50	
Tak		50	50	30	50	30	60	50	30	50	30	
Vägg		30	20	20	20	20	30	20	20	20	20	
Solv		30	20	20	20	20	30	20	20	20	20	
Rumstorlek		Blickriktning tvärs till tvärsavel					Blickriktning längs till tvärsavel					
X	Y											
2H	2H	9,4	11,2	11,9	11,4	12,1	9,4	11,2	11,9	11,4	12,1	
	3H	9,6	11,4	12,1	11,7	12,3	9,6	11,4	12,1	11,7	12,3	
	4H	9,6	11,4	12,0	11,7	12,3	9,6	11,4	12,0	11,7	12,3	
	6H	9,5	11,4	11,9	11,7	12,2	9,5	11,4	11,9	11,7	12,2	
	8H	9,4	11,3	11,9	11,7	12,2	9,4	11,3	11,9	11,7	12,2	
4H	2H	9,4	11,3	11,8	11,6	12,1	9,4	11,3	11,8	11,6	12,1	
	3H	9,5	11,4	12,0	11,7	12,3	9,5	11,4	12,0	11,7	12,3	
	4H	9,8	11,7	12,2	12,0	12,5	9,8	11,7	12,2	12,0	12,5	
	6H	9,7	11,6	12,0	12,0	12,4	9,7	11,6	12,0	12,0	12,4	
	8H	9,7	11,6	11,9	12,0	12,3	9,7	11,6	11,9	12,0	12,3	
8H	2H	9,6	11,6	11,9	12,0	12,3	9,6	11,6	11,9	12,0	12,3	
	4H	9,7	11,6	12,0	12,0	12,3	9,7	11,6	12,0	12,0	12,3	
	6H	9,6	11,6	11,8	12,0	12,2	9,6	11,6	11,8	12,0	12,2	
	8H	9,5	11,5	11,7	12,0	12,2	9,5	11,5	11,7	12,0	12,2	
	12H	9,5	11,5	11,6	12,0	12,1	9,5	11,5	11,6	12,0	12,1	
12H	4H	9,6	11,6	11,9	12,0	12,3	9,6	11,6	11,9	12,0	12,3	
	6H	9,5	11,5	11,7	12,0	12,2	9,5	11,5	11,7	12,0	12,2	
	8H	9,5	11,5	11,6	12,0	12,1	9,5	11,5	11,6	12,0	12,1	
	Variation av såddposition för tvärsavel S											
	S = 1,0H	+0,9 / -1,1					+0,9 / -1,1					
S = 1,5H	+2,0 / -2,3					+2,0 / -2,3						
S = 2,0H	+3,4 / -4,6					+3,4 / -4,6						
Standardtabell	B01					B01						
Korrektionsfaktor	-6,5					-6,5						
Korrigerade bländningsvärden relaterade till totalt ljusflöde												

Tillbehör/reservdelar

Artnr	Benämning	Typ av tillbehör	Tillbehör	Material	Färg
E7770214	CREO SKÄRM ALU	Avbländning	Ja	Aluminium	Aluminium
E7770216	CREO AVSKÄRMNINGSRING HEL ALU	Avbländning	Ja	Aluminium	Aluminium