

DOT SKÄRM SVART 4000K

E7706055



Dot är en robust och mångsidig armaturserie IK10 för montage på t ex entréer och fasader. Skärm av gjutet av 100% återvunnen aluminium, baksida av varmgalvaniserad stålplåt, kupa av polykarbonat. Monteras på vägg. 2st kabelinföringar på baksidan och 1st från sidan för utanpåliggande kabel. Insticksplint 4x2,5 mm². Godkänd för omgivningstemperatur -20°C till +40°C. Mikrovågssensor med rörelse- och dagsljusavkänning finns som tillbehör, beställs separat.

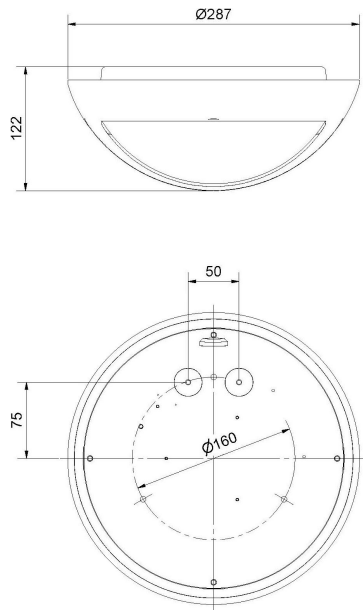


Ljustekniska data

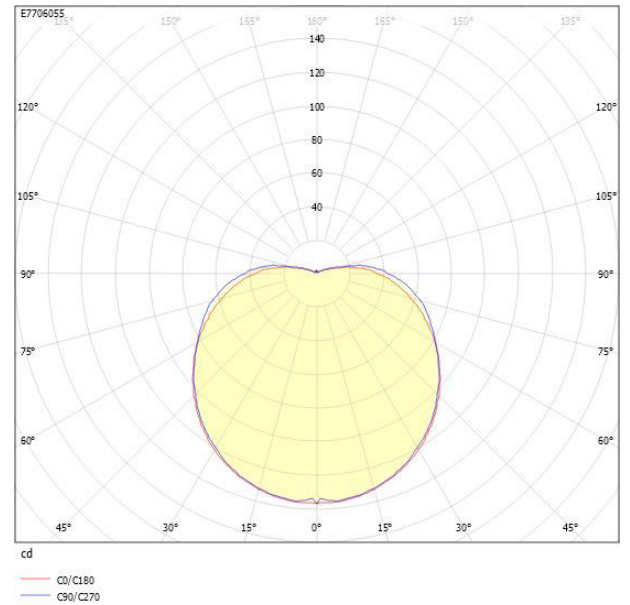
| | |
|--|----------------------------|
| Armaturljusflöde | 590 lm |
| Bibehållet ljusflöde vid genomsnittlig livslängd 100 000 tim (25 °C omgivning) | 80 % |
| Flimmervärde Pst LM | 0.09 |
| Färgbeständighet (McAdam ellipse) | SDCM3 |
| Färgtemperatur | 4000 K |
| Färgåtergivningsindex (CRI) | 80-89 |
| Justering av ljusflöde | Steglöst reglerbar |
| Ljusfördelning | Symmetrisk |
| Ljuskälla | LED utbytbar |
| Ljustuttag | Direkt |
| Nominell omgivande temperatur enligt IEC62722-2-1 | -20...45 °C |
| Spridningsvinkel | Extremt bredstrålande >80° |
| Stroboskopeffektvärde SVM | 0.15 |
| Elektriska data | |
| Antal don MCB B10A | 42 |
| Antal don MCB B16A | 58 |
| Antal don MCB C10A | 71 |
| Antal don MCB C16A | 114 |
| Distortion (THD) | 1 |
| Driftdon | Krävs ej |
| Effektfaktor | 1 |
| Ljusutbyte | 42 lm/W |
| Max. systemeffekt | 14 W |
| Märkspänning från/till | 220...240 V |
| Spänningstyp | AC |
| Dimensioner | |
| Höjd/djup | 122 mm |
| Ytterdiameter | 287 mm |

| | |
|-----------------------------|---------------------------------|
| Bakkantsdimring | Nej |
| Bluetoothstyrd | Nej |
| Brandskydd "D" | Nej |
| Dimmer med tryckknapp | Nej |
| Dimmerfunktion saknas | Nej |
| Dimning DALI-2 | Nej |
| Framkantsdimring | Ja |
| Integrerad dimning | Nej |
| Kapslingsklass (IP) | IP65 |
| Skyddsklass | I |
| Slagtålighet (IK) | IK10 |
| Anslutningstyp | Stickklämma |
| Antal poler | 4 |
| Kapslingsfärg | Svart |
| Ledararea. | 2.5 mm ² |
| Lämplig för väggmontering | Ja |
| Lämplig för ytmontage | Ja |
| Material kupa | Plast, opal |
| Med ljuskälla | Ja |
| Med rörelsesensor | Nej |
| RAL-nummer | 9005 |
| Typ av kabeldragning | Lämplig för genomgående ledning |
| Vikt | 1.6 kg |
| Ytskydd hus/kapsling/stomme | Med pulverlack |

Måttritning



Ljusfördelningskurva



UGR-tabell

| Beräkning av bländning enligt UGR | | | | | | | | | | | |
|--|------------------------------------|------|------|------|------|------------------------------------|------|------|------|------|------|
| p Tak | 80 | 70 | 70 | 50 | 50 | 80 | 70 | 70 | 50 | 50 | |
| p Vågg | 60 | 50 | 30 | 50 | 30 | 60 | 50 | 30 | 50 | 30 | |
| p Golv | 30 | 20 | 20 | 20 | 20 | 30 | 20 | 20 | 20 | 20 | |
| Rumsstorlek | Blickriktning tvärs till tvärsaxel | | | | | Blickriktning längs till tvärsaxel | | | | | |
| X | Y | | | | | | | | | | |
| 2H | 2H | 29.3 | 30.9 | 32.2 | 31.3 | 32.7 | 29.4 | 31.0 | 32.3 | 31.4 | 32.8 |
| 2H | 3H | 31.6 | 33.3 | 34.5 | 33.7 | 35.0 | 31.9 | 33.5 | 34.7 | 34.0 | 35.2 |
| 2H | 4H | 32.9 | 34.5 | 35.7 | 35.0 | 36.2 | 33.3 | 34.9 | 36.1 | 35.4 | 36.5 |
| 2H | 6H | 34.2 | 35.9 | 37.0 | 36.4 | 37.5 | 34.8 | 36.4 | 37.5 | 36.9 | 38.0 |
| 2H | 8H | 35.0 | 36.6 | 37.7 | 37.2 | 38.2 | 35.6 | 37.2 | 38.3 | 37.8 | 38.8 |
| 2H | 12H | 35.6 | 37.5 | 38.5 | 38.0 | 39.0 | 36.5 | 38.2 | 39.2 | 38.7 | 39.7 |
| 4H | 2H | 30.2 | 31.8 | 33.0 | 32.3 | 33.4 | 30.2 | 31.9 | 33.0 | 32.4 | 33.5 |
| 4H | 3H | 32.7 | 34.4 | 35.4 | 34.9 | 35.9 | 32.9 | 34.6 | 35.6 | 35.1 | 36.1 |
| 4H | 4H | 34.1 | 35.8 | 36.7 | 36.4 | 37.3 | 34.5 | 36.1 | 37.1 | 36.7 | 37.6 |
| 4H | 6H | 35.7 | 37.3 | 38.2 | 37.9 | 38.7 | 36.2 | 37.9 | 38.7 | 38.4 | 39.2 |
| 4H | 8H | 36.5 | 38.2 | 38.9 | 38.8 | 39.5 | 37.1 | 38.8 | 39.6 | 39.4 | 40.1 |
| 4H | 12H | 37.4 | 39.1 | 39.8 | 39.8 | 40.4 | 38.1 | 39.8 | 40.5 | 40.4 | 41.1 |
| 8H | 4H | 34.7 | 36.4 | 37.2 | 37.0 | 37.8 | 35.0 | 36.7 | 37.5 | 37.3 | 38.0 |
| 8H | 6H | 36.5 | 38.2 | 38.9 | 38.9 | 39.5 | 37.0 | 38.7 | 39.3 | 39.3 | 39.9 |
| 8H | 8H | 37.5 | 39.3 | 39.8 | 39.9 | 40.5 | 38.1 | 39.8 | 40.4 | 40.4 | 41.0 |
| 8H | 12H | 38.7 | 40.4 | 40.9 | 41.1 | 41.6 | 39.4 | 41.1 | 41.6 | 41.7 | 42.2 |
| 12H | 4H | 34.9 | 36.6 | 37.3 | 37.2 | 37.9 | 35.1 | 36.8 | 37.5 | 37.4 | 38.1 |
| 12H | 6H | 36.8 | 38.5 | 39.1 | 39.1 | 39.7 | 37.2 | 38.9 | 39.5 | 39.5 | 40.1 |
| 12H | 8H | 37.9 | 39.6 | 40.1 | 40.3 | 40.8 | 38.4 | 40.1 | 40.6 | 40.8 | 41.3 |
| Variation av bärklarposition för tvärsvidd S | | | | | | | | | | | |
| S = 1.0H | +0.1 / -0.1 | | | | | +0.1 / -0.1 | | | | | |
| S = 1.5H | +0.3 / -0.3 | | | | | +0.3 / -0.3 | | | | | |
| S = 2.0H | +0.4 / -0.4 | | | | | +0.4 / -0.5 | | | | | |
| Standardtabell | BK12 | | | | | BK12 | | | | | |
| Korrektionsfaktor | 24.1 | | | | | 24.6 | | | | | |
| Korrigerade bländningskurvor relaterade till total ljusflöde | | | | | | | | | | | |

Tillbehör/reservdelar

| Artnr | Benämning | Reservdel |
|----------|-----------------------------|-----------|
| E7985444 | DOT SENSOR-KIT | |
| E7706137 | DOT LED UTBYTESKIT 4000K | Ja |