



DOT KORS SVART 3000K

E7706046

Dot är en robust och mångsidig armaturserie IK10 för montage på t ex entréer och fasader. Kors av gjuten 100% återvunnen aluminium, baksida av varmgalvaniserad stålplåt, kupa av polykarbonat. Monteras dikt tak eller på vägg. 2st kabelinföringar på baksidan och 1st från sidan för utanpåliggande kabel. Insticksplint 4x2,5 mm². Godkänd för omgivningstemperatur -20°C till +40°C. Mikrovågssensor med rörelse- och dagsljusavkänning finns som tillbehör, beställs separat.

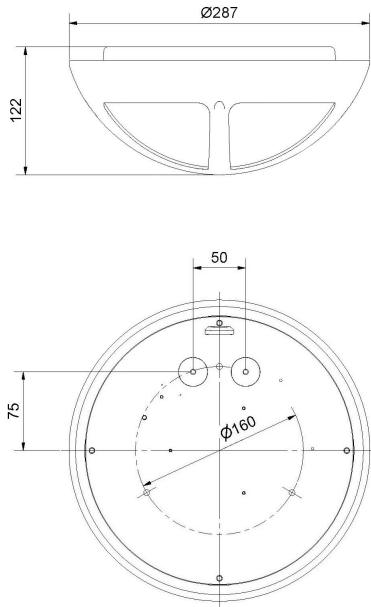


Ljustekniska data

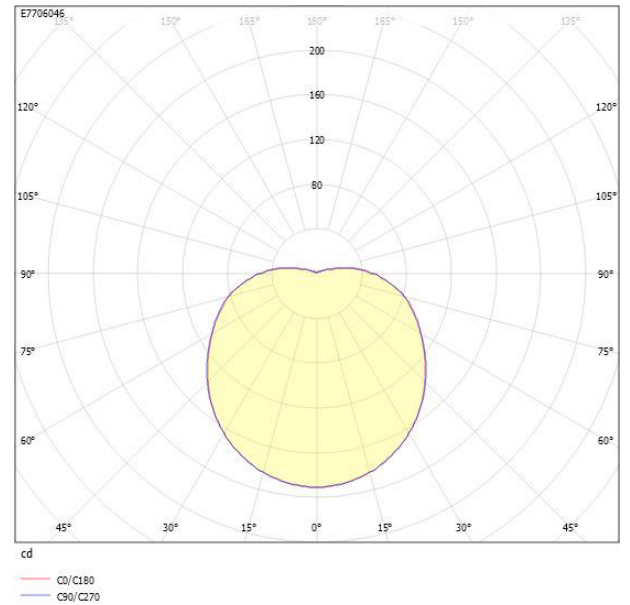
Armaturljusflöde	770 lm
Bibehållet ljusflöde vid genomsnittlig livslängd 100 000 tim (25 °C omgivning)	80 %
Flimmervärde Pst LM	0.09
Färgbeständighet (McAdam ellipse)	SDCM3
Färgtemperatur	3000 K
Färgåtergivningningsindex (CRI)	80-89
Justering av ljusflöde	Steglöst reglerbar
Ljusfördelning	Symmetrisk
Ljuskälla	LED utbytbar
Ljustuttag	Direkt
Nominell omgivande temperatur enligt IEC62722-2-1	-20...45 °C
Spridningsvinkel	Extremt bredstrålande >80°
Stroboskopeffektvärde SVM	0.15
Elektriska data	
Antal don MCB B10A	42
Antal don MCB B16A	58
Antal don MCB C10A	71
Antal don MCB C16A	114
Distortion (THD)	1
Driftdon	Krävs ej
Effektfaktor	1
Ljusutbyte	55 lm/W
Max. systemeffekt	14 W
Märkspänning från/till	220...240 V
Spänningstyp	AC
Dimensioner	
Höjd/djup	122 mm
Ytterdiameter	287 mm

Bakkantsdimring	Nej
Bluetoothstyrd	Nej
Brandskydd "D"	Nej
Dimmer med tryckknapp	Nej
Dimmerfunktion saknas	Nej
Dimning DALI-2	Nej
Framkantsdimring	Ja
Integrerad dimning	Nej
Kapslingsklass (IP)	IP65
Skyddsklass	I
Slagtålighet (IK)	IK10
Anslutningstyp	Stickklämma
Antal poler	4
Kapslingsfärg	Svart
Ledararea.	2.5 mm ²
Lämplig för takmontering	Ja
Lämplig för väggmontering	Ja
Lämplig för ytmontage	Ja
Material kupa	Plast, opal
Med ljuskälla	Ja
Med rörelsesensor	Nej
RAL-nummer	9005
Typ av kabeldragning	Lämplig för genomgående ledning
Vikt	1.4 kg
Ytskydd hus/kapsling/stomme	Med pulverlack

Måttritning



Ljusfördelningskurva



UGR-tabell

Beräkning av bländning enligt UGR											
p Tak	80	70	70	50	50	80	70	70	50	50	
p Vägg	60	50	30	50	30	60	50	30	50	30	
p Golv	30	20	20	20	20	30	20	20	20	20	
Rumsstorlek X	Y	Bildriktning tvärs till tvärsaxel					Bildriktning längs till tvärsaxel				
2H	2H	16.8	18.4	19.8	18.9	20.2	16.8	18.5	19.8	18.9	20.2
2H	3H	19.2	20.8	22.1	21.3	22.5	19.3	20.9	22.1	21.4	22.6
2H	4H	20.5	22.2	23.3	22.7	23.8	20.6	22.2	23.4	22.7	23.9
2H	6H	22.0	23.6	24.7	24.1	25.2	22.0	23.7	24.8	24.2	25.2
2H	8H	22.7	24.4	25.4	24.9	25.9	22.8	24.5	25.5	25.0	26.0
2H	12H	23.6	25.2	26.3	25.8	26.8	23.7	25.3	26.3	25.8	26.8
4H	2H	17.6	19.3	20.5	19.8	20.9	17.7	19.3	20.5	19.8	20.9
4H	3H	20.2	21.9	22.9	22.4	23.4	20.3	21.9	22.9	22.4	23.4
4H	4H	21.7	23.4	24.3	23.9	24.8	21.7	23.4	24.3	24.0	24.9
4H	6H	23.3	25.0	25.8	25.6	26.4	23.4	25.1	25.9	25.6	26.4
4H	8H	24.2	25.9	26.6	26.5	27.2	24.2	26.0	26.7	26.5	27.3
4H	12H	25.2	26.9	27.6	27.5	28.1	25.2	27.0	27.6	27.5	28.2
8H	4H	22.2	23.9	24.7	24.5	25.2	22.3	24.0	24.7	24.5	25.3
8H	6H	24.1	25.8	26.4	26.4	27.0	24.1	25.9	26.5	26.5	27.1
8H	8H	25.1	26.9	27.4	27.5	28.0	25.2	26.9	27.5	27.5	28.1
8H	12H	26.3	28.1	28.6	28.7	29.2	26.4	28.2	28.7	28.8	29.3
12H	4H	22.3	24.1	24.8	24.7	25.3	22.4	24.1	24.8	24.7	25.4
12H	6H	24.3	26.0	26.6	26.6	27.2	24.3	26.1	26.6	26.7	27.3
12H	8H	25.4	27.2	27.7	27.8	28.3	25.5	27.2	27.7	27.9	28.4
Variation av besiktningsposition för tvärsvidd S											
S = 1.0H		+0.1 / -0.1					+0.1 / -0.1				
S = 1.5H		+0.3 / -0.3					+0.3 / -0.3				
S = 2.0H		+0.4 / -0.5					+0.4 / -0.5				
Standardtabell		BK12					BK12				
Korrektionsfaktor		11.7					11.8				
Korrigerade bländningsvärden relaterade till total ljusflöde											

Tillbehör/reservdelar

Artnr	Benämning	Reservdel
E7985444	DOT SENSOR-KIT	
E7706136	DOT LED UTBYTESKIT 3000K	Ja