

DOT RING ALU 4000K

E7706041

Dot är en robust och mångsidig armaturserie IK10 för montage på t ex entréer och fasader. Ring gjutet av 100% återvunnen aluminium, baksida av varmgalvaniserad stålplåt, kupa av polykarbonat. Monteras dikt tak eller på vägg. 2st kabelinföringar på baksidan och 1st från sidan för utanpåliggande kabel. Insticksplint 4x2,5 mm². Godkänd för omgivningstemperatur -20°C till +40°C. Mikrovågssensor med rörelse- och dagsljusavkänning finns som tillbehör, beställs separat.



Ljustekniska data

Armaturljusflöde	1050 lm
Flimmervärde Pst LM	0.09
Färgbeständighet (McAdam ellipse)	SDCM3
Färgtemperatur	4000 K
Färgåtergivningindex (CRI)	80-89
Ljusfärg	Vit
Ljusfördelning	Symmetrisk
Ljuskälla	LED utbytbart
Ljusuttag	Direkt
Nominell livstid L90/B50 vid 25 °C	100000 h
Spridningsvinkel	Extremt bredstrålande >80°
Stroboskopeffektvärde SVM	0.15

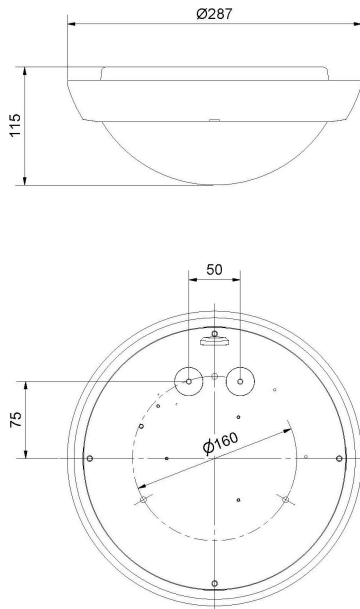
Elektriska data

Antal don MCB B10A	42
Antal don MCB B16A	58
Antal don MCB C10A	71
Antal don MCB C16A	114
Distortion (THD)	1
Driftdon	Krävs ej
Ljusutbyte	75 lm/W
Max. systemeffekt	14 W
Märkspänning från/till	220...240 V

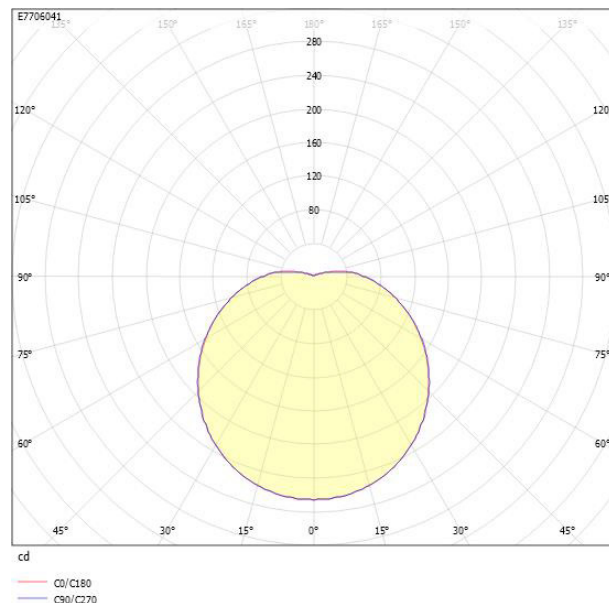
Elektriska data (forts)

Spänningstyp	AC
Höjd/djup	115 mm
Ytterdiameter	287 mm
Kapslingsklass (IP)	IP65
Skyddsklass	I
Slagtåligghet (IK)	IK10
Styrning	Bakkantsdimring
Anslutningstyp	Stickklämma
Antal poler	4
Hus ytskydd	Med pulverlack
Kapslingsfärg	Aluminium
Ledararea.	2.5 mm ²
Lämplig för takmontage	Ja
Lämplig för väggmontering	Ja
Lämplig för ytmontage	Ja
Material kupa	Plast, opal
Med ljuskälla	Ja
RAL-nummer	9006
Typ av kabeldragning	Lämplig för genomgående ledning
Vikt	1.2 kg

Måttritning



Ljusfördelningskurva



UGR-tabell

Beräkning av bländning enligt UGR											
ρ Tak	80	70	70	50	50	80	70	70	50	50	
ρ Vägg	60	50	30	50	30	60	50	30	50	30	
ρ Golv	30	20	20	20	20	30	20	20	20	20	
Rumsstorlek X	Y	Blickriktning tvärs till tvärsaxel					Blickriktning längs till tvärsaxel				
2H	2H	18.1	19.7	21.0	20.1	21.4	18.1	19.7	21.1	20.1	21.4
2H	3H	20.3	21.9	23.2	22.4	23.6	20.3	22.0	23.2	22.4	23.6
2H	4H	21.5	23.1	24.3	23.6	24.7	21.5	23.2	24.3	23.6	24.8
2H	6H	22.7	24.4	25.5	24.9	25.9	22.8	24.4	25.5	24.9	26.0
2H	8H	23.4	25.1	26.1	25.6	26.6	23.5	25.1	26.2	25.6	26.7
2H	12H	24.2	25.9	26.9	26.4	27.3	24.2	25.9	26.9	26.4	27.4
4H	2H	18.9	20.5	21.7	21.0	22.1	18.9	20.6	21.7	21.0	22.2
4H	3H	21.3	23.0	24.0	23.5	24.5	21.4	23.0	24.0	23.5	24.5
4H	4H	22.7	24.4	25.3	24.9	25.8	22.7	24.4	25.3	24.9	25.8
4H	6H	24.1	25.8	26.6	26.4	27.2	24.2	25.9	26.7	26.4	27.2
4H	8H	24.9	26.6	27.4	27.2	27.9	24.9	26.7	27.4	27.2	28.0
4H	12H	25.6	27.5	28.2	28.1	28.8	25.6	27.6	28.3	28.1	28.8
8H	4H	23.2	24.9	25.7	25.5	26.2	23.2	25.0	25.7	25.5	26.3
8H	6H	24.9	26.7	27.3	27.3	27.9	25.0	26.7	27.3	27.3	27.9
8H	8H	25.9	27.6	28.2	28.2	28.8	25.9	27.7	28.2	28.3	28.8
8H	12H	27.0	28.7	29.2	29.4	29.8	27.0	28.8	29.3	29.4	29.9
12H	4H	23.3	25.1	25.8	25.7	26.3	23.4	25.1	25.8	25.7	26.3
12H	6H	25.1	26.9	27.5	27.5	28.1	25.2	26.9	27.5	27.5	28.1
12H	8H	26.2	28.0	28.5	28.6	29.1	26.2	28.0	28.5	28.6	29.1
Variation av blickriktning för tvärsaxel S											
S = 1.0H		+0.1 / -0.1					+0.1 / -0.1				
S = 1.5H		+0.3 / -0.3					+0.3 / -0.3				
S = 2.0H		+0.4 / -0.4					+0.4 / -0.4				
Standardtabell		BK11					BK11				
Korrektionsfaktor		12.0					12.1				
Korrigerade bländningsvärden relaterade till total ljusflöde											

Tillbehör/reservdelar

Artnr	Benämning
E7985444	DOT SENSOR-KIT
E7706137	DOT LED UTBYTESKIT 4000K