

DORIS UPP/NED SVART 4000K

E7704644



Doris upp/ned är en robust och väl avbländad armatur för entréer och fasader. Ljusfördelning upp/ned 50%/50%. Fungerar även som husnummerbelysning i kombination med nummerplåt och självhäftande siffror, beställ separat. Stomme av lackerad stålplåt. Monteras på vägg. Möjlighet finns att ändra ljusbilden genom att justera ljuskällan i höjdlid. 2st kabelinföringar ovanifrån och på armaturens baksida. Kopplingsdosa med insticksplint 3x2x2,5 mm². Godkänd omgivningstemperatur -25°C till +40°C. För ljusdatafiler med samtliga tillbehör vänligen ladda ner Cardi:s DIALux Plugin in här; <https://www.cardi.se/nedladdning/dialux>



Ljustekniska data

Armaturljusflöde	940 lm
Bibehållet ljusflöde vid genomsnittlig livslängd 50 000 tim (25 °C omgivning)	70 %
Färgbeständighet (McAdam ellipse)	SDCM3
Färgtemperatur	4000 K
Färgåtergivningningsindex (CRI)	80-89
Justerbar ljusfördelning	Lågen
Ljusfördelning	Symmetrisk
Ljuskälla	LED utbytbar
Ljusuttag	Direkt/indirekt
Nominell omgivande temperatur enligt IEC62722-2-1	-25...40 °C
Spridningsvinkel	Extremt bredstrålande >80°

Elektriska data

Antal don MCB B10A	60
Antal don MCB B16A	102
Antal don MCB C10A	90
Antal don MCB C16A	150
Driftdon	Krävs ej
Ljusutbyte	78 lm/W
Max. systemeffekt	12 W
Märkspänning från/till	220...240 V
Spänningstyp	AC

Dimensioner

Bredd	228 mm
Höjd/djup	158 mm
Längd	126 mm

Tekniska data

Bakkantsdimring	Nej
-----------------	-----

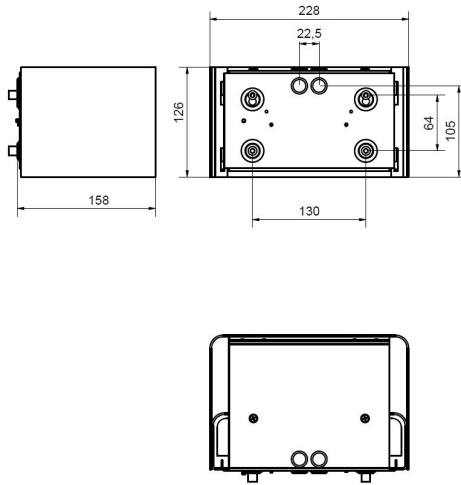
Tekniska data (forts)

Bluetoothstyrd	Nej
Brandskydd "D"	Nej
Dimmer med tryckknapp	Nej
Dimmerfunktion saknas	Ja
Dimning DALI-2	Nej
Integrerad dimning	Nej
Kapslingsklass (IP)	IP54
Skyddsklass	I
Slagtålighet (IK)	IK08

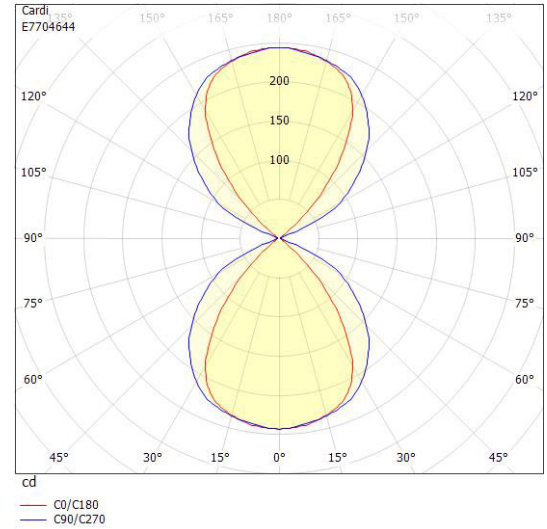
Utförande

Anslutningstyp	Stickklämma
Antal poler	3
Kapslingsfärg	Svart
Ledararea.	2.5 mm ²
Lämplig för väggmontering	Ja
Lämplig för ytmontage	Ja
Material kapsling	Stål
Med ljuskälla	Ja
Med rörelsesensor	Nej
RAL-nummer	9005
Typ av kabeldragning	Lämplig för genomgående ledning
Vikt	3.1 kg
Ytskydd hus/kapsling/stomme	Med pulverlack

Måttritning



Ljusfördelningskurva



UGR-tabell

Beräkning av bländning enligt UGR											
p Tak	70	70	50	50	30	70	70	50	50	30	
p Vägg	50	30	50	30	30	50	30	50	30	30	
p Golv	20	20	20	20	20	20	20	20	20	20	
Rumsstorlek		Blickriktning tvärs till tvärsaxel					Blickriktning längs till tvärsaxel				
X	Y										
2H	2H	15.7	16.4	16.5	17.2	18.3	22.1	22.8	23.0	23.7	24.8
2H	3H	15.5	16.1	16.4	17.0	18.1	22.3	22.9	23.2	23.8	24.9
2H	4H	15.4	16.0	16.3	16.9	18.0	22.1	22.7	23.1	23.6	24.8
2H	6H	15.4	15.9	16.3	16.8	18.0	22.0	22.5	22.9	23.4	24.6
2H	8H	15.4	15.9	16.3	16.8	18.0	21.9	22.4	22.9	23.4	24.6
2H	12H	15.4	15.9	16.4	16.9	18.1	21.9	22.3	22.8	23.3	24.5
4H	2H	15.9	16.5	16.8	17.4	18.5	21.8	22.3	22.7	23.2	24.4
4H	3H	15.7	16.2	16.7	17.1	18.3	21.9	22.4	22.9	23.3	24.5
4H	4H	15.7	16.1	16.6	17.0	18.3	21.8	22.2	22.7	23.1	24.4
4H	6H	15.7	16.1	16.7	17.0	18.3	21.6	22.0	22.6	23.0	24.2
4H	8H	15.8	16.1	16.8	17.1	18.4	21.6	21.9	22.6	22.9	24.2
4H	12H	15.9	16.2	16.9	17.2	18.5	21.5	21.8	22.5	22.8	24.1
8H	4H	15.5	15.8	16.5	16.8	18.1	21.5	21.9	22.6	22.9	24.1
8H	6H	15.7	15.9	16.7	16.9	18.3	21.4	21.7	22.4	22.7	24.0
8H	8H	15.8	16.1	16.9	17.1	18.4	21.4	21.6	22.4	22.6	24.0
8H	12H	16.1	16.3	17.2	17.3	18.7	21.4	21.6	22.4	22.6	23.9
12H	4H	15.5	15.7	16.5	16.7	18.0	21.5	21.8	22.5	22.8	24.1
12H	6H	15.7	15.9	16.7	16.9	18.2	21.4	21.6	22.4	22.6	23.9
12H	8H	15.9	16.1	16.9	17.1	18.4	21.3	21.5	22.4	22.5	23.9
Variation av åskådarposition för tvärsaxel S											
S = 1.0H		+1.7 / -3.4					+0.8 / -1.0				
S = 1.5H		+3.0 / -4.4					+0.7 / -1.0				
S = 2.0H		+4.2 / -4.8					+2.5 / -6.5				
Standardtabell		BK02					BK01				
Korrektionsfaktor		-0.3					5.4				
Korrigerade bländindikeringar relaterade till totalt ljusflöde											

Tillbehör/reservdelar

Artnr	Benämning	Färg	Material	Längd	Höjd
E7704325	DORIS HÖRNFÄSTE SVART	Svart	Stål		
E7704465	DORIS IK10 GALLER	Vit			
E7704466	DORIS NR. PLÅT SVART	Svart	Stål	228 mm	126 mm