

DORIS HO SVART 3000K

E7704542



Doris HO är en mycket robust väggarmatur IK08 med högt ljusflöde som är väl avbländad genom sin design. IK10 kan erhållas med ett galler som beställs separat, E7704465. Ljusflöde med galler 1840 lumen. Armaturen ger en bra ljusspridning framåt samt åt sidorna och är lämplig för installation på lite högre höjder. Möjlighet finns att ändra ljusbilden genom att justera ljuskällan i höjded. Lämplig montagehöjd är 3-7 m. Stomme av lackerad stålplåt. Monteras på vägg. 2st kabelinföringar ovanifrån och på armaturens baksida. Kopplingsdosa med insticksplint 3x2x2,5 mm². Godkänd omgivningstemperatur -25°C till +40°C. För ljusdatafiler med samtliga tillbehör vänligen ladda ner Cardi:s DIALux Plugin in här; <https://www.cardi.se/nedladdning/dialux>



Ljustekniska data

Armaturljusflöde	1640 lm
Bibehållet ljusflöde vid genomsnittlig livslängd 50 000 tim (25 °C omgivning)	70 %
Färgbeständighet (McAdam ellipse)	SDCM3
Färgtemperatur	3000 K
Färgåtergivningindex (CRI)	80-89
Justerbar ljusfördelning	Lägen
Ljusfördelning	Symmetrisk
Ljuskälla	LED utbytbar
Ljusuttag	Direkt
Nominell omgivande temperatur enligt IEC62722-2-1	-25...40 °C
Spredningsvinkel	Extremt bredstrålende >80°

Elektriska data

Antal don MCB B10A	11
Antal don MCB B16A	18
Antal don MCB C10A	22
Antal don MCB C16A	36
Driftdon	Krävs ej
Ljusutbyte	62 lm/W
Max. systemeffekt	26.5 W
Märkspänning från/till	220...240 V
Spänningstyp	AC

Dimensioner

Bredd	228 mm
Höjd/djup	158 mm
Längd	126 mm

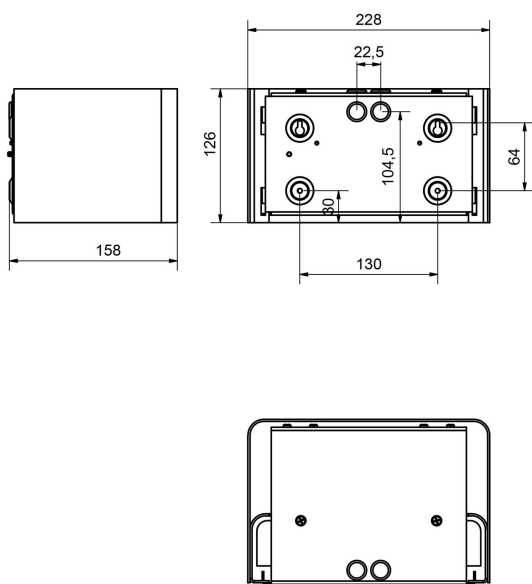
Tekniska data

Bakkantsdimring	Nej
-----------------	-----

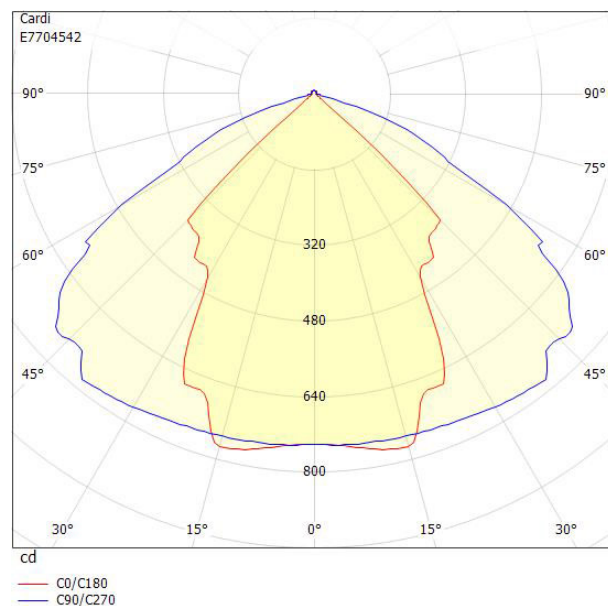
Tekniska data (forts)

Bluetoothstyrd	Nej
Brandskydd "D"	Nej
Dimmer med tryckknapp	Nej
Dimmerfunktion saknas	Ja
Dimning DALI-2	Nej
Integrerad dimning	Nej
Kapslingsklass (IP)	IP54
Skyddsklass	I
Slagtålighet (IK)	IK08
Anslutningstyp	Stickklämna
Antal poler	3
Kapslingsfärg	Svart
Ledararea.	2.5 mm ²
Lämplig för väggmontering	Ja
Lämplig för ytmontage	Ja
Material kapsling	Stål
Med ljuskälla	Ja
Med rörelsesensor	Nej
RAL-nummer	9005
Typ av kabeldragning	Lämplig för genomgående ledning
Vikt	3.1 kg
Ytskydd hus/kapsling/stomme	Med pulverlack

Måttritning



Ljusfördelningskurva



UGR-tabell

Beräkning av bländning enligt UGR										
p Tak	70	70	50	50	30	70	70	50	50	30
p Vägg	50	30	50	30	30	50	30	50	30	30
p Golv	20	20	20	20	20	20	20	20	20	20
Rumsstorlek X Y	Blickriktning tvärs till tvärsaxel					Blickriktning längs till tvärsaxel				
2H 2H	22.1	23.2	22.4	23.5	23.7	31.7	32.8	32.0	33.0	33.3
2H 3H	22.0	23.0	22.3	23.3	23.6	32.5	33.4	32.8	33.7	34.0
2H 4H	21.9	22.9	22.3	23.2	23.5	32.5	33.4	32.8	33.7	34.0
2H 6H	21.9	22.7	22.3	23.1	23.4	32.4	33.3	32.8	33.6	33.9
2H 8H	21.9	22.7	22.3	23.0	23.4	32.4	33.2	32.8	33.5	33.9
2H 12H	21.9	22.6	22.3	23.0	23.3	32.4	33.1	32.8	33.5	33.8
4H 2H	23.2	24.1	23.5	24.4	24.7	31.5	32.4	31.9	32.7	33.1
4H 3H	23.1	23.8	23.5	24.2	24.6	32.3	33.1	32.7	33.4	33.8
4H 4H	23.0	23.7	23.5	24.1	24.5	32.4	33.0	32.8	33.4	33.8
4H 6H	23.0	23.6	23.4	24.0	24.4	32.3	32.9	32.7	33.3	33.7
4H 8H	23.0	23.5	23.5	23.9	24.4	32.3	32.8	32.7	33.2	33.7
4H 12H	23.0	23.5	23.5	23.9	24.4	32.2	32.7	32.7	33.1	33.6
8H 4H	23.1	23.6	23.5	24.0	24.5	32.2	32.8	32.7	33.2	33.6
8H 6H	23.0	23.5	23.5	23.9	24.4	32.2	32.6	32.7	33.1	33.6
8H 8H	23.0	23.4	23.6	23.9	24.4	32.1	32.5	32.6	33.0	33.5
8H 12H	23.1	23.4	23.6	23.9	24.4	32.1	32.4	32.6	32.9	33.5
12H 4H	23.0	23.5	23.5	23.9	24.4	32.2	32.7	32.7	33.1	33.6
12H 6H	23.0	23.4	23.5	23.9	24.4	32.1	32.5	32.6	33.0	33.5
12H 8H	23.0	23.4	23.6	23.9	24.4	32.1	32.4	32.6	32.9	33.5
Variation av åskådarposition för tvärsavstånd S										
S = 1.0H	+1.6 / -6.7					+0.3 / -0.3				
S = 1.5H	+2.9 / -8.3					+1.5 / -1.9				
S = 2.0H	+4.3 / -8.9					+3.1 / -5.2				
Standardtabell	BK01					BK02				
Korrektionsfaktor	4.9					14.9				
Korrigerade bländindikeringar relaterade till totalt ljusflöde										

Tillbehör/reservdelar

Artnr	Benämning	Färg	Material	Längd	Höjd
E7704325	DORIS HÖRNFÄSTE SVART	Svart	Stål		
E7704465	DORIS IK10 GALLER	Vit			
E7704466	DORIS NR. PLÅT SVART	Svart	Stål	228 mm	126 mm