

DOT RING VIT 3000K

E7703018

Dot är en robust och mångsidig armaturserie IK10 för montage på t ex entréer och fasader. Ring av gjutet aluminium, baksida av stålplåt, kupa av polykarbonat. Monteras dikt tak eller på vägg. 2st kabelinföringar på baksidan och 1st från sidan för utanpåliggande kabel, insticksplint 3x2,5 mm². Godkänd för omgivningstemperatur -20°C till +25°C.



Ljustekniska data

Armaturljusflöde	650 lm
Färgbeständighet (McAdam ellipse)	SDCM3
Färgtemperatur	3000 K
Färgåtergivningindex (CRI)	80-89
Ljusfärg	Vit
Ljusfördelning	Symmetrisk
Ljuskälla	LED utbytbart
Ljusutbyte	65 lm/W
Ljusuttag	Direkt
Nominell livstid L70/B50 vid 25 °C	75000 h
Nominell livstid L80/B50 vid 25 °C	50000 h
Spridningsvinkel	Extremt bredstrålande >80°

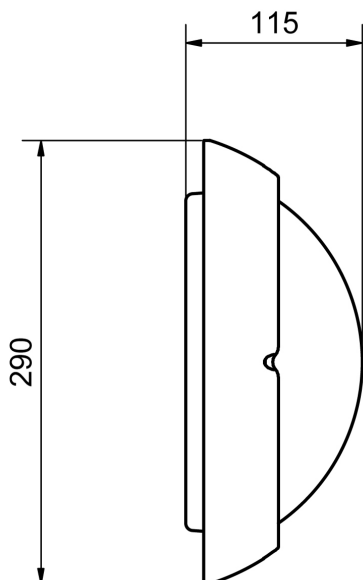
Elektriska data

Antal don MCB B10A	80
Antal don MCB B16A	150
Antal don MCB C10A	100
Antal don MCB C16A	200
Driftdon	Krävs ej
Max. systemeffekt	10 W
Märkspänning från/till	220...240 V

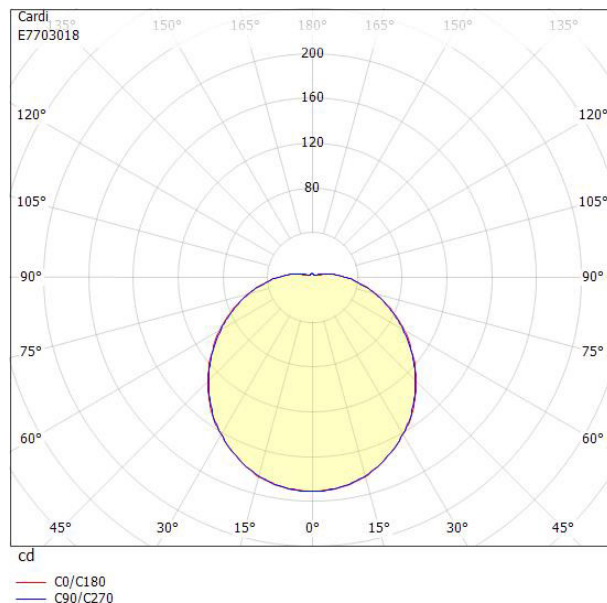
Elektriska data (forts)

Spänningstyp	AC
Höjd/djup	120 mm
Ytterdiameter	290 mm
Brandskydd "D"	Nej
Kapslingsklass (IP)	IP65
Skyddsklass	I
Slagtålighet (IK)	IK10
Styrning	Ej dimbar
Kapslingsfärg	Vit
Lämplig för takmontage	Ja
Lämplig för väggmontering	Ja
Lämplig för ytmontage	Ja
Material kapsling	Aluminium
Material kupa	Plast, opal
Med ljuskälla	Ja
RAL-nummer	9010
Vikt	2 kg

Måttritning



Ljusfördelningskurva



UGR-tabell

Beräkning av bländning enligt UGR												
p Tak	70	70	50	50	30	70	70	50	50	30		
p Vägg	50	30	50	30	30	50	30	50	30	30		
p Golv	20	20	20	20	20	20	20	20	20	20		
Rumsstorlek	X	Y	Blickriktning tvärs till tvärsaxel					Blickriktning längs till tvärsaxel				
2H	2H	18.3	19.7	18.7	20.0	20.4	18.3	19.6	18.7	20.0	20.3	
2H	3H	20.4	21.6	20.8	22.0	22.4	20.3	21.5	20.7	21.9	22.3	
2H	4H	21.4	22.6	21.9	23.0	23.4	21.4	22.5	21.8	22.9	23.4	
2H	6H	22.5	23.6	23.0	24.0	24.5	22.5	23.5	22.9	24.0	24.4	
2H	8H	23.1	24.1	23.6	24.6	25.0	23.0	24.1	23.5	24.5	25.0	
2H	12H	23.7	24.7	24.2	25.2	25.6	23.7	24.7	24.1	25.1	25.6	
4H	2H	19.1	20.2	19.5	20.7	21.1	19.1	20.2	19.5	20.6	21.1	
4H	3H	21.4	22.4	21.9	22.8	23.3	21.3	22.3	21.8	22.8	23.3	
4H	4H	22.6	23.5	23.1	24.0	24.5	22.6	23.5	23.1	23.9	24.4	
4H	6H	23.9	24.7	24.4	25.2	25.7	23.8	24.6	24.4	25.1	25.7	
4H	8H	24.6	25.3	25.1	25.8	26.4	24.5	25.2	25.0	25.7	26.3	
4H	12H	25.3	26.0	25.9	26.5	27.1	25.3	25.9	25.8	26.5	27.0	
8H	4H	23.1	23.8	23.7	24.4	24.9	23.1	23.8	23.6	24.3	24.9	
8H	6H	24.6	25.3	25.2	25.8	26.4	24.6	25.2	25.2	25.8	26.4	
8H	8H	25.5	26.0	26.1	26.6	27.2	25.5	26.0	26.0	26.6	27.2	
8H	12H	26.5	26.9	27.1	27.5	28.2	26.4	26.9	27.0	27.5	28.1	
12H	4H	23.2	23.9	23.8	24.4	25.0	23.2	23.9	23.7	24.4	25.0	
12H	6H	24.8	25.4	25.4	26.0	26.6	24.8	25.4	25.4	25.9	26.5	
12H	8H	25.8	26.3	26.4	26.8	27.5	25.8	26.2	26.3	26.8	27.5	
Variation av åskådarposition för tvärsavstånd S												
S = 1.0H		+0.1 / -0.1					+0.1 / -0.1					
S = 1.5H		+0.3 / -0.2					+0.3 / -0.3					
S = 2.0H		+0.3 / -0.5					+0.3 / -0.5					
Standardtabell		BK10					BK10					
Korrektionsfaktor		9.5					9.5					
Korrigerade bländindikeringar relaterade till totalt ljusflöde												