

DOT SKÄRM ALU 3000K SENS

E7703013

Dot är en robust och mångsidig armaturserie IK10 för montage på t ex entréer och fasader. Skärm av gjutet aluminium, baksida av stålplåt, kupa av polykarbonat. Monteras dikt tak eller på vägg.

2st kabelinföringar på baksidan och 1st från sidan för utanpåliggande kabel, insticksplint 3x2,5 mm².

Rörelsesensor med tänd/släck funktion via inbyggd mikrovågsensor som aktiveras via rörelse. En inställbar dagsljussensor är inbyggd i sensorn för att förhindra att belysningen tänds under dagen när det finns tillräckligt med ljus.

Godkänd för omgivningstemperatur -20°C till +25°C.



Ljustekniska data

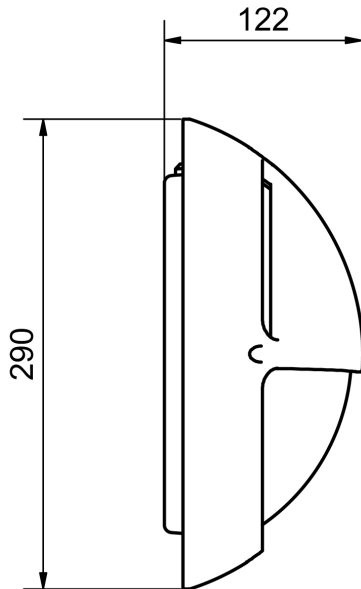
Armaturljusflöde	300 lm
Färgbeständighet (McAdam ellipse)	SDCM3
Färgtemperatur	3000 K
Färgåtergivningindex (CRI)	80-89
Ljutfärg	Vit
Ljusfördelning	Asymmetrisk
Ljuskälla	LED utbyttbar
Ljusutbyte	30 lm/W
Ljusuttag	Direkt
Nominell livstid L70/B50 vid 25 °C	75000 h
Nominell livstid L80/B50 vid 25 °C	50000 h
Spridningsvinkel	Extremt bredstrålande >80°

Elektriska data

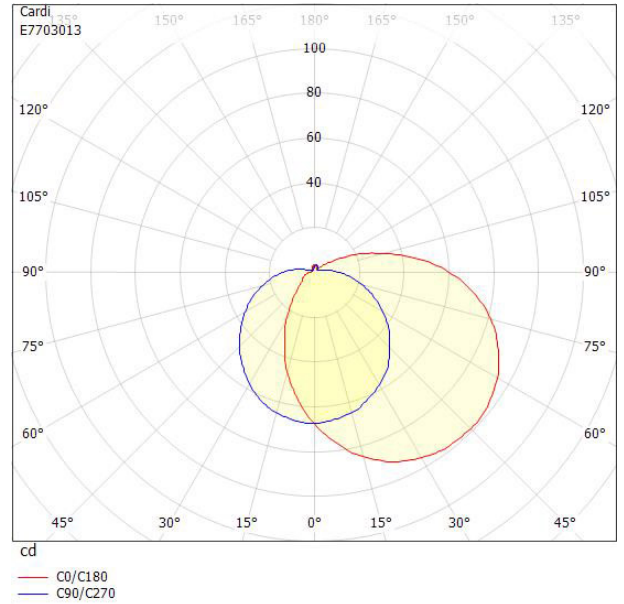
Antal don MCB B10A	80
Antal don MCB B16A	150
Antal don MCB C10A	100
Antal don MCB C16A	200
Driftdon	Krävs ej
Max. systemeffekt	10 W
Märkspänning från/till	220...240 V
Spänningstyp	AC

Höjd/djup	120 mm
Ytterdiameter	290 mm
Brandskydd "D"	Nej
Kapslingsklass (IP)	IP65
Skyddsklass	I
Slagtålighet (IK)	IK10
Styrning	Ej dimbar
Kapslingsfärg	Aluminium
Lämplig för takmontage	Nej
Lämplig för väggmontering	Ja
Lämplig för ytmontage	Ja
Material kapsling	Aluminium
Material kupa	Plast, opal
Med ljuskälla	Ja
Med ljussensor	Ja
Med rörelsesensor	Ja
RAL-nummer	9006
Vikt	2 kg

Måttitning



Ljusfördelningskurva



Tillbehör/reservdelar

Artnr	Benämning
E7985242	NÄRVAROSENSOR HF HC005S