

DOT SKÄRM ALU 3000K

E7703012

Dot är en robust och mångsidig armaturserie IK10 för montage på t ex entréer och fasader. Skärm av gjutet aluminium, baksida av stålplåt, kupa av polykarbonat. Monteras dikt tak eller på vägg. 2st kabelinföringar på baksidan och 1st från sidan för utanpåliggande kabel, insticksplint 3x2,5 mm². Godkänd för omgivningstemperatur -20°C till +25°C.



Ljustekniska data

| | |
|------------------------------------|----------------------------|
| Armaturljusflöde | 300 lm |
| Färgbeständighet (McAdam ellipse) | SDCM3 |
| Färgtemperatur | 3000 K |
| Färgåtergivningindex (CRI) | 80-89 |
| Ljusfärg | Vit |
| Ljusfördelning | Asymmetrisk |
| Ljuskälla | LED utbytbart |
| Ljusutbyte | 30 lm/W |
| Ljusuttag | Direkt |
| Nominell livstid L70/B50 vid 25 °C | 75000 h |
| Nominell livstid L80/B50 vid 25 °C | 50000 h |
| Spridningsvinkel | Extremt bredstrålande >80° |

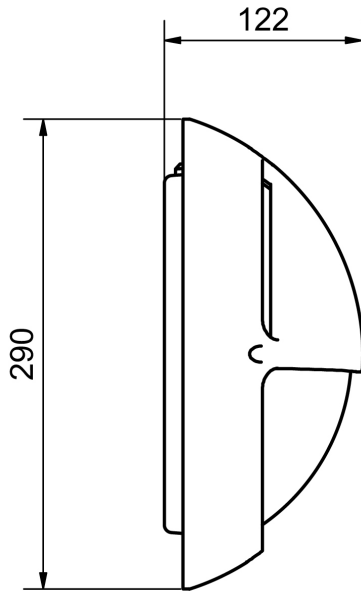
Elektriska data

| | |
|------------------------|-------------|
| Antal don MCB B10A | 80 |
| Antal don MCB B16A | 150 |
| Antal don MCB C10A | 100 |
| Antal don MCB C16A | 200 |
| Driftdon | Krävs ej |
| Max. systemeffekt | 10 W |
| Märkspänning från/till | 220...240 V |

Elektriska data (forts)

| | |
|---------------------------|-------------|
| Spänningstyp | AC |
| Höjd/djup | 120 mm |
| Ytterdiameter | 290 mm |
| Brandskydd "D" | Nej |
| Kapslingsklass (IP) | IP65 |
| Skyddsklass | I |
| Slagtålighet (IK) | IK10 |
| Styrning | Ej dimbar |
| Kapslingsfärg | Aluminium |
| Lämplig för takmontage | Nej |
| Lämplig för väggmontering | Ja |
| Lämplig för ytmontage | Ja |
| Material kapsling | Aluminium |
| Material kupa | Plast, opal |
| Med ljuskälla | Ja |
| RAL-nummer | 9006 |
| Vikt | 2 kg |

Måttitning



Ljusfördelningskurva

