

# LUPIS LED 440 OPAL

E7533908

Elegant glasplafond i IP44 som ger ett mycket exklusivt intryck och ett jämt ljus i kupan för tak eller väggmontage. Stomme av vitlackerad galvaniserad stålplåt. Exklusivt och mycket effektivt blankt opalglas med klarglas längst ut i kupan. Monteras dikt tak eller på vägg. Kabelinföring 2 st Ø 20 mm på armaturens baksida. Kabelinföring 2 st Ø 13 mm för utvändig kabel på armaturens sida. Insticksplint 3x2,5 mm<sup>2</sup>. Armaturen är dimbar använd extern dimmer med bakkantsreglering.



## Ljustekniska data

Armaturljusflöde	2050 lm
Färgbeständighet (McAdam ellipse)	SDCM3
Färgtemperatur	3000 K
Färgåtergivningsindex (CRI)	80-89
Ljusfärg	Vit
Ljusfördelning	Symmetrisk
Ljuskälla	LED utbytbar
Ljusutbyte	95 lm/W
Ljusuttag	Direkt
Nominell livstid L70/B50 vid 25 °C	50000 h
Spridningsvinkel	Extremt bredstrålande >80°

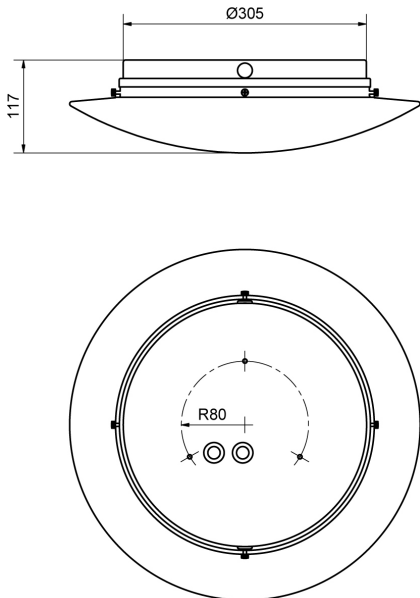
## Elektriska data

Antal don MCB B10A	43
Antal don MCB B16A	70
Antal don MCB C10A	45
Antal don MCB C16A	73
Driftdon	LED-drivdon konstantström
Drivdon ingår	Ja
Max. systemeffekt	21.5 W
Märkspänning från/till	220...240 V

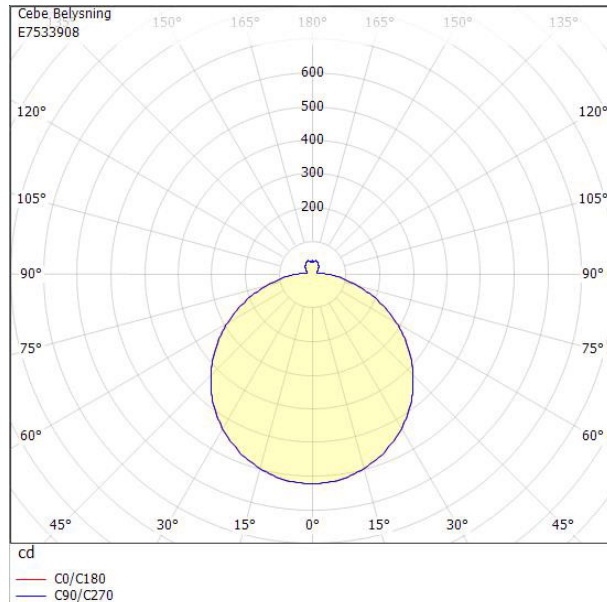
## Elektriska data (forts)

Spänningstyp	AC
Höjd/djup	116 mm
Ytterdiameter	440 mm
Bakkantsdimring	Ja
Brandskydd "D"	Nej
Kapslingsklass (IP)	IP44
Skyddsklass	I
Styrning	Bakkantsdimring
Kapslingsfärg	Vit
Lämplig för takmontage	Ja
Lämplig för väggmontering	Ja
Lämplig för ytmontage	Ja
Material kapsling	Stål
Material kupa	Glas, opalt
Med ljuskälla	Ja
RAL-nummer	9016
Vikt	2.8 kg

# Måttritning



# Ljusfördelningskurva



# UGR-tabell

Beräkning av bländning enligt UGR											
p Tak	80	70	70	50	50	80	70	70	50	50	
p Vägg	60	50	30	50	30	60	50	30	50	30	
p Golv	30	20	20	20	20	30	20	20	20	20	
Rumsstorlek	Blickriktning tvärs till tvärsaxel					Blickriktning längs till tvärsaxel					
X	Y										
2H	2H	14.3	16.0	17.2	16.4	17.6	14.3	16.0	17.2	16.4	17.6
2H	3H	15.8	17.5	18.6	17.9	19.0	15.8	17.5	18.6	17.9	19.0
2H	4H	16.4	18.1	19.2	18.5	19.6	16.4	18.1	19.2	18.5	19.6
2H	6H	16.9	18.6	19.6	19.0	20.0	16.9	18.6	19.6	19.0	20.0
2H	8H	17.1	18.8	19.7	19.2	20.2	17.1	18.8	19.7	19.2	20.2
2H	12H	17.2	18.9	19.8	19.4	20.3	17.2	18.9	19.8	19.4	20.3
4H	2H	14.9	16.6	17.7	17.1	18.1	14.9	16.6	17.7	17.1	18.1
4H	3H	16.6	18.3	19.2	18.8	19.7	16.6	18.3	19.2	18.8	19.7
4H	4H	17.3	19.0	19.9	19.5	20.3	17.3	19.0	19.9	19.5	20.3
4H	6H	17.9	19.6	20.4	20.2	20.9	17.9	19.6	20.4	20.2	20.9
4H	8H	18.1	19.9	20.6	20.4	21.1	18.1	19.9	20.6	20.4	21.1
4H	12H	18.3	20.1	20.7	20.7	21.3	18.3	20.1	20.7	20.7	21.3
8H	4H	17.6	19.3	20.0	19.9	20.5	17.6	19.3	20.0	19.9	20.5
8H	6H	18.3	20.1	20.6	20.7	21.2	18.3	20.1	20.6	20.7	21.2
8H	8H	18.6	20.4	20.9	21.0	21.5	18.6	20.4	20.9	21.0	21.5
8H	12H	19.0	20.8	21.2	21.4	21.8	19.0	20.8	21.2	21.4	21.8
12H	4H	17.6	19.3	19.9	19.9	20.5	17.6	19.3	19.9	19.9	20.5
12H	6H	18.4	20.2	20.6	20.8	21.2	18.4	20.2	20.6	20.8	21.2
12H	8H	18.8	20.6	21.0	21.2	21.6	18.8	20.6	21.0	21.2	21.6
Variation av åskådarposition för tvärsavstånd S											
S = 1.0H	+0.1 / -0.1					+0.1 / -0.1					
S = 1.5H	+0.2 / -0.3					+0.2 / -0.3					
S = 2.0H	+0.4 / -0.7					+0.4 / -0.7					
Standardtabell	BK06					BK06					
Korrektionsfaktor	3.5					3.5					

Korrigerade bländindikeringar relaterade till totalt ljusflöde

