



LUPIS LED 260 OPAL

E7533905

Elegant glasplafond i IP44 som ger ett mycket exklusivt intryck och ett jämt ljus i kupan för tak eller väggmontage. Stomme av vitlackerad galvaniserad stålplåt. Exklusivt och mycket effektivt blankt opalglas med klarglas längst ut i kupan.

Monteras dikt tak eller på vägg. Kabelinföring 2 st Ø 20 mm på armaturens baksida. Kabelinföring 2 st Ø 13 mm för utvändig kabel på armaturens sida. Insticksplint 3x2,5 mm².

Armaturen är dimbar använd extern dimmer med bakkantsreglering.



Ljustekniska data

Armaturljusflöde	1050 lm
Färgbeständighet (McAdam ellipse)	SDCM3
Färgtemperatur	3000 K
Färgåtergivningningsindex (CRI)	80-89
Ljusfördelning	Symmetrisk
Ljuskälla	LED ej utbytbar
Ljusuttag	Direkt
Nominell livstid L70/B50 vid 25 °C	50000 h
Spridningsvinkel	Extremt bredstrålande >80°

Elektriska data

Antal don MCB B10A	75
Antal don MCB B16A	120
Antal don MCB C10A	78
Antal don MCB C16A	128
Driftdon	LED-drivdon konstantström
Drivdon ingår	Ja
Ljusutbyte	95 lm/W
Max. systemeffekt	11 W
Märkspänning från/till	220...240 V
Spänningstyp	AC
Utbytbar drivdon	Ja

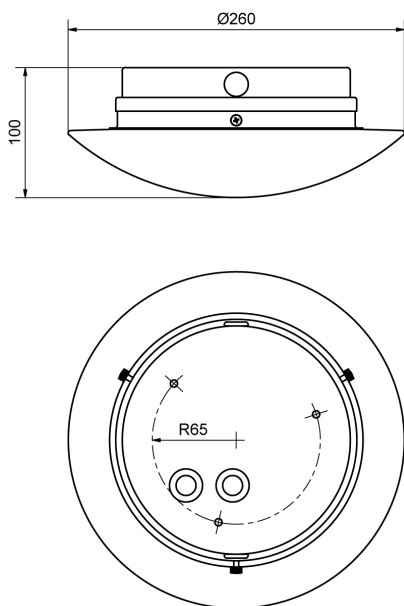
Dimensioner

Höjd/djup	101 mm
-----------	--------

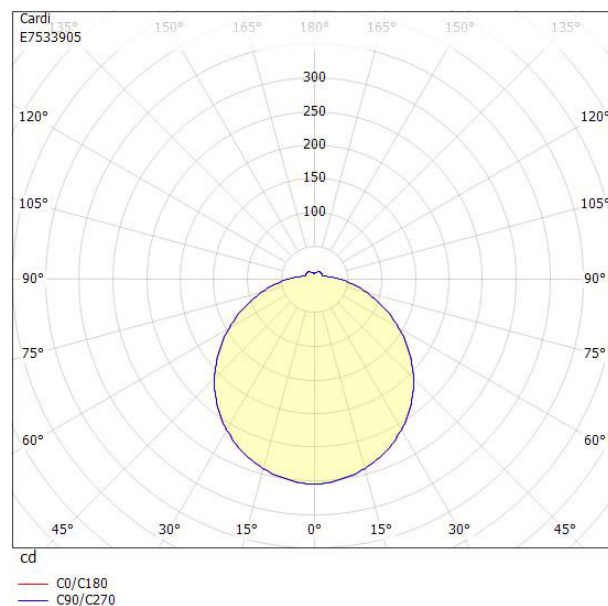
Dimensioner (forts)

Ytterdiameter	260 mm
Bakkantsdimring	Ja
Bluetoothstyrd	Nej
Brandskydd "D"	Nej
Dimning DALI-2	Nej
Kapslingsklass (IP)	IP44
Skyddsklass	I
Kapslingsfärg	Vit
Lämplig för takmontering	Ja
Lämplig för väggmontering	Ja
Lämplig för ytmontage	Ja
Material kapsling	Stål
Material kupa	Glas, opalt
Med ljuskälla	Ja
Med rörelsesensor	Nej
RAL-nummer	9016
Typ av kabeldragning	Lämplig för genomgående ledning
Vikt	1.2 kg
Ytskydd hus/kapsling/stomme	Med pulverlack

Måttritning



Ljusfördelningskurva



UGR-tabell

Beräkning av bländning enligt UGR										
ρ Tak	80	70	70	50	50	80	70	70	50	50
ρ Vägg	60	50	30	50	30	60	50	30	50	30
ρ Golv	30	20	20	20	20	30	20	20	20	20
Rumsstorlek X Y	Blickriktning tvärs till tvärsaxel					Blickriktning längs till tvärsaxel				
2H 2H	15.2	16.8	18.1	17.3	18.5	15.2	16.8	18.1	17.3	18.5
2H 3H	16.8	18.4	19.6	18.9	20.0	16.8	18.4	19.6	18.9	20.0
2H 4H	17.5	19.2	20.2	19.6	20.7	17.5	19.2	20.2	19.6	20.7
2H 6H	18.1	19.8	20.8	20.3	21.3	18.1	19.8	20.8	20.3	21.3
2H 8H	18.4	20.1	21.0	20.6	21.5	18.4	20.1	21.0	20.6	21.5
2H 12H	18.6	20.3	21.3	20.8	21.8	18.6	20.3	21.3	20.8	21.8
4H 2H	15.8	17.5	18.6	18.0	19.0	15.8	17.5	18.6	18.0	19.0
4H 3H	17.6	19.3	20.2	19.8	20.7	17.6	19.3	20.2	19.8	20.7
4H 4H	18.5	20.2	21.0	20.7	21.5	18.5	20.2	21.0	20.7	21.5
4H 6H	19.2	20.9	21.7	21.5	22.2	19.2	20.9	21.7	21.5	22.2
4H 8H	19.6	21.3	22.0	21.9	22.5	19.6	21.3	22.0	21.9	22.5
4H 12H	19.9	21.6	22.3	22.2	22.8	19.9	21.6	22.3	22.2	22.8
8H 4H	18.8	20.5	21.2	21.1	21.7	18.8	20.5	21.2	21.1	21.7
8H 6H	19.7	21.5	22.0	22.1	22.6	19.7	21.5	22.0	22.1	22.6
8H 8H	20.2	22.0	22.5	22.6	23.1	20.2	22.0	22.5	22.6	23.1
8H 12H	20.7	22.4	22.9	23.1	23.5	20.7	22.4	22.9	23.1	23.5
12H 4H	18.8	20.5	21.2	21.1	21.7	18.8	20.5	21.2	21.1	21.7
12H 6H	19.8	21.6	22.1	22.2	22.7	19.8	21.6	22.1	22.2	22.7
12H 8H	20.3	22.1	22.6	22.8	23.2	20.3	22.1	22.6	22.8	23.2
Variation av åskådarposition för tvärsavstånd S										
S = 1.0H	+0.1 / -0.1					+0.1 / -0.1				
S = 1.5H	+0.2 / -0.3					+0.2 / -0.3				
S = 2.0H	+0.3 / -0.6					+0.3 / -0.6				
Standardtabell	BK07					BK07				
Korrektionsfaktor	5.3					5.3				
Korrigerade bländindikeringar relaterade till totalt ljusflöde										