

LEMO II 320

E7533390

Robust tak- eller väggarmatur för inomhus eller utomhusbruk. Stomme av galvaniserad vitlackerad stålplåt. Kupa av opal akryl. Kupan är monterad med 3 st säkerhetskruvar för skydd mot överkan. Kuplåsskruvar special, Torxbits TX 20-25. E16 152 38. Monteras dikt tak eller på vägg. Införingshål 2 st Ø 13 mm på armaturens baksida. Förberedd för utanpåliggande kabel, 2 st sidohål Ø 13 mm. Insticksplint 3 x 2,5 mm². Armaturen är dimbar använd extern dimmer med fram- eller bakkantsreglering.



Ljustekniska data

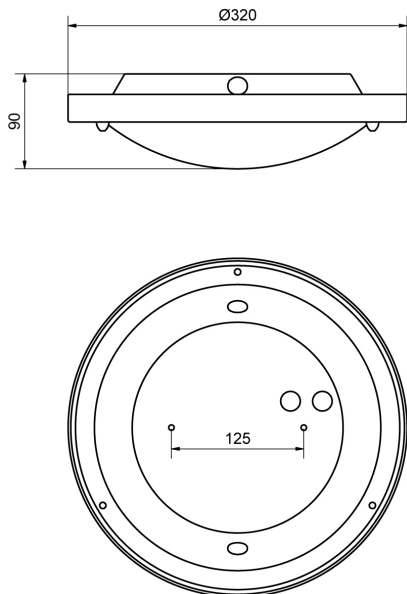
Armaturljusflöde	1150 lm
Färgbeständighet (McAdam ellipse)	SDCM3
Färgtemperatur	3000 K
Färgåtergivningindex (CRI)	80-89
Ljusfärg	Vit
Ljusfördelning	Symmetrisk
Ljuskälla	LED utbyttbar
Ljusutbyte	79 lm/W
Ljusuttag	Direkt
Nominell livstid L80/B10 vid 25 °C	50000 h
Spridningsvinkel	Extremt bredstrålande >80°

Elektriska data

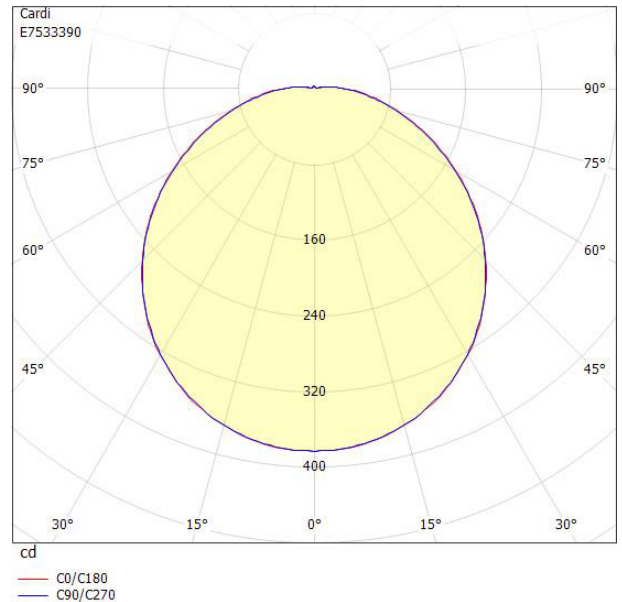
Antal don MCB B10A	62
Antal don MCB B16A	100
Antal don MCB C10A	64
Antal don MCB C16A	105
Driftdon	LED-drivdon konstantström
Drivdon ingår	Ja
Max. systemeffekt	14.5 W
Märkspänning från/till	220...240 V
Spänningstyp	AC

Höjd/djup	90 mm
Ytterdiameter	320 mm
Bakkantsdimring	Ja
Brandskydd "D"	Nej
Framkantsdimring	Ja
Kapslingsklass (IP)	IP44
Skyddsklass	I
Slagtålighet (IK)	IK05
Styrning	Bak-/Framkantsdimring
Kapslingsfärg	Vit
Lämplig för takmontage	Ja
Lämplig för väggmontering	Ja
Lämplig för ytmontage	Ja
Material kapsling	Stål
Material kupa	Plast, opal
Med ljuskälla	Ja
Typ av kabeldragning	Lämplig för genomgående ledning
Vikt	1.3 kg

Måttritning



Ljusfördelningskurva



UGR-tabell

Beräkning av bländning enligt UGR										
ρ Tak	80	70	70	50	50	80	70	70	50	50
ρ Vägg	60	50	30	50	30	60	50	30	50	30
ρ Golv	30	20	20	20	20	30	20	20	20	20
Rumsstorlek X Y	Blickriktning tvärs till tvärsaxel					Blickriktning längs till tvärsaxel				
2H 2H	17.5	19.2	20.5	19.5	20.8	17.5	19.2	20.5	19.5	20.8
2H 3H	19.3	21.0	22.2	21.3	22.5	19.2	20.9	22.1	21.3	22.5
2H 4H	20.1	21.8	23.0	22.2	23.3	20.0	21.8	22.9	22.1	23.2
2H 6H	20.9	22.6	23.7	23.0	24.1	20.8	22.5	23.6	22.9	24.0
2H 8H	21.3	23.0	24.1	23.5	24.4	21.2	22.9	24.0	23.4	24.3
2H 12H	21.7	23.5	24.5	23.9	24.8	21.6	23.4	24.4	23.8	24.7
4H 2H	18.2	19.9	21.1	20.3	21.4	18.2	19.9	21.1	20.3	21.4
4H 3H	20.1	21.9	22.9	22.3	23.3	20.1	21.9	22.9	22.3	23.2
4H 4H	21.1	22.9	23.8	23.3	24.2	21.1	22.8	23.7	23.3	24.1
4H 6H	22.1	23.9	24.7	24.4	25.1	22.0	23.8	24.6	24.3	25.0
4H 8H	22.6	24.4	25.1	24.9	25.6	22.5	24.3	25.0	24.8	25.5
4H 12H	23.1	25.0	25.6	25.4	26.1	23.0	24.8	25.5	25.3	26.0
8H 4H	21.5	23.3	24.0	23.8	24.5	21.5	23.3	24.0	23.8	24.4
8H 6H	22.7	24.5	25.1	25.0	25.6	22.6	24.5	25.1	25.0	25.5
8H 8H	23.4	25.2	25.7	25.7	26.2	23.3	25.1	25.6	25.6	26.1
8H 12H	24.1	25.9	26.4	26.5	26.9	23.9	25.8	26.3	26.4	26.8
12H 4H	21.6	23.4	24.0	23.9	24.5	21.5	23.3	24.0	23.8	24.5
12H 6H	22.8	24.7	25.2	25.2	25.7	22.8	24.6	25.2	25.2	25.7
12H 8H	23.6	25.4	25.9	26.0	26.4	23.5	25.4	25.8	25.9	26.3
Variation av åskådarposition för tvärsavstånd S										
S = 1.0H	+0.1 / -0.1					+0.1 / -0.1				
S = 1.5H	+0.2 / -0.3					+0.2 / -0.3				
S = 2.0H	+0.3 / -0.5					+0.3 / -0.5				
Standardtabell Korrektionsfaktor	BK08 8.5					BK08 8.4				
Korrigerade bländindikeringar relaterade till totalt ljusflöde										

Tillbehör/reservdelar

Artnr	Benämning	Typ av tillbehör	Material	Typ av hölje	Diameter
E7500841	RESERVKUPA LEMO 320	Kåpa	Plast	Opal	325 mm