

# HELIOS 360 MO 3K SENSOR BT 5.0

E7507586

Plafond IP44 för inomhusbruk. Stomme av vitlackerad stålplåt. Kupa av opal akryl med vridfastsättning. Monteras dikt tak eller på vägg. Helios kan även monteras infälld i undertak, infällnadsram, beställs separat. 2st kabelinföringar Ø 13 mm på baksidan. Förberedd för utanpåliggande kabel, 2st knock-out Ø 13 mm. Insticksplint 5x2x2,5 mm<sup>2</sup>. Med Bluetooth funktion (BT), Hytronik 5.0. Armaturerna kan styra varandra trådlöst i olika scenario och skapa Mesh-nätverk eller användas som en master armatur till andra armaturer med Dali, sensorn ger 30mA och kan via Dali-buss styra andra Dali armaturer. Sensorn styr armaturen eller de armaturer som är ihopkopplade och programmeras via bluetooth med en App. I Appen finns olika funktioner beroende på hur man vill att armaturerna ska vara aktiva och vilket område sensorn ska detektera, sensorn klarar att detektera upp till 3 m montagehöjd och området ställs in i Appen. Adress till app: <https://apps.apple.com/se/app/koolmesh/id1483721878> Armatur med mikrovågssensor rekommenderas ej att placeras där material är i rörelse, eller där sensorn utsätts för vibrationer.



## Ljustekniska data

Armaturljusflöde	1850 lm
Färgbeständighet (McAdam ellipse)	SDCM3
Färgtemperatur	3000 K
Färgåtergivningsindex (CRI)	80-89
Ljusfärg	Vit
Ljusfördelning	Symmetrisk
Ljuskälla	LED utbytbart
Ljusuttag	Direkt
Nominell livstid L90/B10 vid 25 °C	50000 h
Spridningsvinkel	Extremt bredstrålande >80°

## Elektriska data

Antal don MCB B10A	35
Antal don MCB B16A	56
Antal don MCB C10A	74
Antal don MCB C16A	118
Driftdon	LED-drivdon konstantström
Drivdon ingår	Ja
Max. systemeffekt	19.5 W
Märkspänning från/till	220...240 V
Spänningstyp	AC
Höjd/djup	100 mm

## Dimensioner (forts)

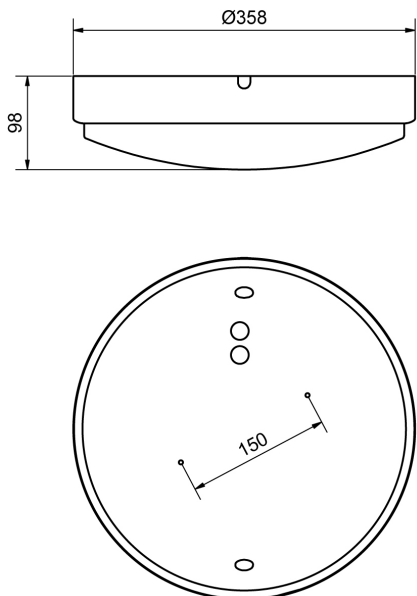
Ytterdiameter	360 mm
Brandskydd "D"	Nej
Kapslingsklass (IP)	IP44
Programmerbar dimning	Ja
Skyddsklass	I
Slagtålighet (IK)	IK06
Styrning	Hytronik 5.0 (Bluetooth)
Utbytbart styrutrustning	Ja
Kapslingsfärg	Vit
Lämplig för takmontage	Ja
Lämplig för väggmontering	Ja
Lämplig för ytmontage	Ja
Material kapsling	Stål
Material kupa	Plast, opal
Med ljuskälla	Ja
Med rörelsesensor	Ja
RAL-nummer	9016
Vikt	1 kg

www.cardi.se

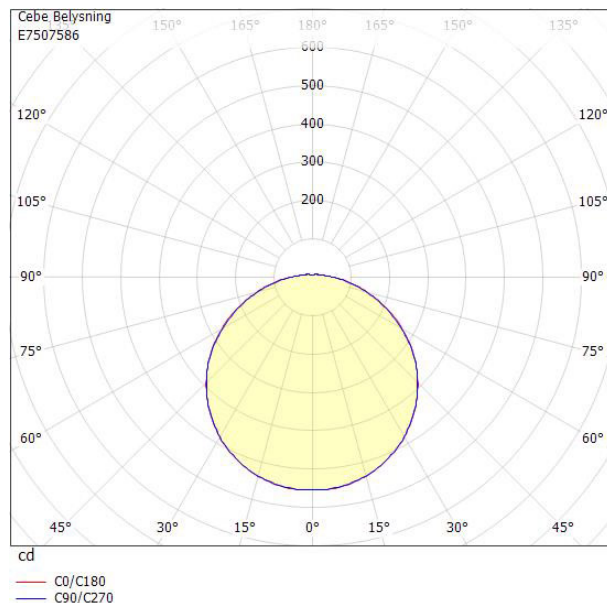


**CARDI**  
Belysning från Elektroskandia

# Måttritning



# Ljusfördelningskurva



# UGR-tabell

Beräkning av bländning enligt UGR												
ρ Tak	80	70	70	50	50	80	70	70	50	50		
ρ Vägg	60	50	30	50	30	60	50	30	50	30		
ρ Golv	30	20	20	20	20	30	20	20	20	20		
Rumsstorlek	X	Y	Blickriktning tvärs till tvärsaxel					Blickriktning längs till tvärsaxel				
2H	2H	17.7	19.4	20.7	19.8	21.0	17.7	19.4	20.7	19.8	21.0	
2H	3H	19.5	21.2	22.4	21.6	22.8	19.5	21.2	22.4	21.6	22.7	
2H	4H	20.4	22.0	23.2	22.5	23.6	20.3	22.0	23.1	22.4	23.5	
2H	6H	21.1	22.8	23.9	23.3	24.3	21.1	22.8	23.8	23.2	24.2	
2H	8H	21.5	23.2	24.2	23.7	24.6	21.4	23.2	24.2	23.6	24.6	
2H	12H	21.9	23.6	24.6	24.1	25.0	21.8	23.6	24.5	24.0	25.0	
4H	2H	18.4	20.1	21.3	20.5	21.6	18.4	20.1	21.2	20.5	21.6	
4H	3H	20.4	22.1	23.1	22.6	23.5	20.4	22.1	23.1	22.6	23.5	
4H	4H	21.4	23.1	24.0	23.6	24.4	21.4	23.1	24.0	23.6	24.4	
4H	6H	22.3	24.1	24.9	24.6	25.3	22.3	24.0	24.8	24.5	25.3	
4H	8H	22.8	24.6	25.3	25.1	25.8	22.7	24.5	25.2	25.0	25.7	
4H	12H	23.3	25.1	25.7	25.6	26.2	23.2	25.0	25.7	25.5	26.2	
8H	4H	21.8	23.5	24.2	24.1	24.7	21.7	23.5	24.2	24.0	24.7	
8H	6H	22.9	24.7	25.3	25.3	25.8	22.9	24.7	25.3	25.2	25.8	
8H	8H	23.5	25.3	25.9	25.9	26.4	23.5	25.3	25.8	25.8	26.3	
8H	12H	24.2	26.0	26.5	26.6	27.0	24.1	26.0	26.4	26.5	27.0	
12H	4H	21.8	23.6	24.2	24.1	24.7	21.8	23.6	24.2	24.1	24.7	
12H	6H	23.0	24.9	25.4	25.4	25.9	23.0	24.8	25.3	25.4	25.9	
12H	8H	23.7	25.6	26.0	26.1	26.6	23.7	25.5	26.0	26.1	26.5	
Variation av åskådarposition för tvärsaxel S												
S = 1.0H		+0.1 / -0.1					+0.1 / -0.1					
S = 1.5H		+0.2 / -0.3					+0.2 / -0.3					
S = 2.0H		+0.3 / -0.5					+0.3 / -0.5					
Standardtabell		BK08					BK08					
Korrektionsfaktor		8.8					8.7					
Korrigerade bländindikeringar relaterade till totalt ljusflöde												

