

# HELIOS 360 LO PIR 3000K

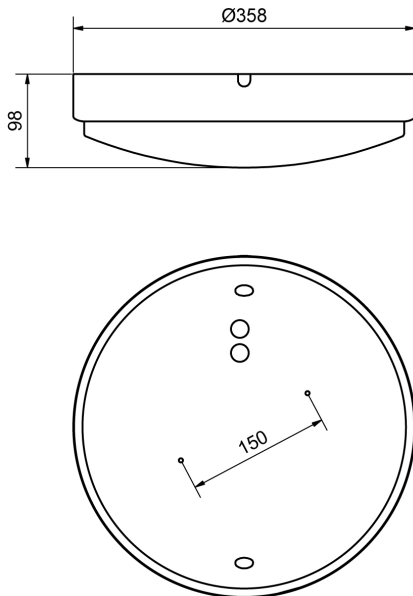
E7507249

Plafond IP44 för inomhusbruk med PIR-sensor. Stomme av vitlackerad stålplåt. Kupa av opal akryl med vridfastsättning. Monteras dikt tak eller på vägg. Helios kan även monteras infälld i undertak, infällnadsram, beställs separat. 2st kabelinföringar Ø 13 mm på baksidan. Förberedd för utanpåliggande kabel, 2st utbrytningsöppningar Ø 13 mm. Insticksplint 3x2x2,5 mm<sup>2</sup>. PIR-sensorn har ställbar efterlystid 5 sek- 8 minuter och detekteringsområdet är ställbart i två lägen med olika känslighet. Armaturen kan slava upp till 5 armaturer eller potentialfri brytkontakt. Den totala effekten bör inte överstiga 150W. Rekommenderad montagehöjd tak 2,2-4m, vägg 1,8-2,5m.

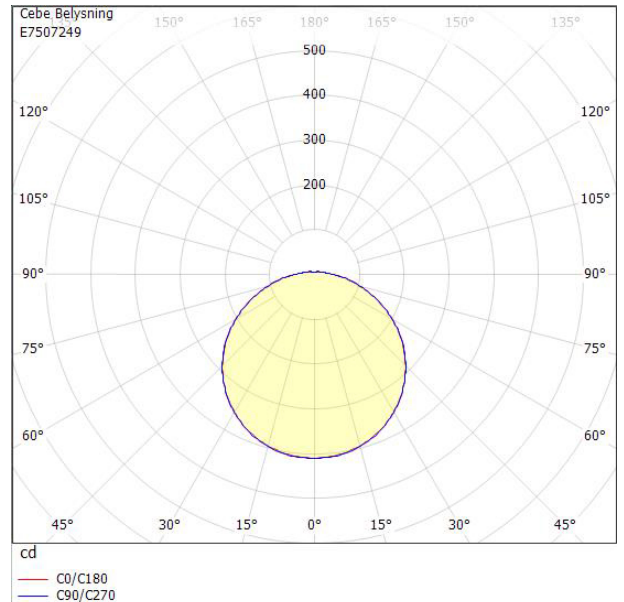


Ljustekniska data		Dimensioner (forts)	
Armaturljusflöde	1350 lm	Ytterdiameter	360 mm
Färgbeständighet (McAdam ellipse)	SDCM3	Brandskydd "D"	Nej
Färgtemperatur	3000 K	Ingen dimmerfunktion	Ja
Färgåtergivningindex (CRI)	80-89	Kapslingsklass (IP)	IP44
Ljusfärg	Vit	Skyddsklass	I
Ljusfördelning	Symmetrisk	Slagtålighet (IK)	IK06
Ljuskälla	LED utbyttbar	Styrning	Ej dimbar
Ljusuttag	Direkt	Utbyttbar styrutrustning	Ja
Spridningsvinkel	Extremt bredstrålande >80°	Kapslingsfärg	Vit
<b>Elektriska data</b>		Lämplig för takmontage	Ja
Antal don MCB B10A	35	Lämplig för väggmontering	Ja
Antal don MCB B16A	56	Lämplig för ytmontage	Ja
Antal don MCB C10A	74	Material kapsling	Stål
Antal don MCB C16A	118	Material kupa	Plast, opal
Driftdon	LED-drivdon konstantström	Med ljuskälla	Ja
Drivdon ingår	Ja	Med rörelsesensor	Ja
Max. systemeffekt	15 W	RAL-nummer	9016
Märkspänning från/till	220...240 V	Vikt	1.6 kg
Spänningstyp	AC		
<b>Dimensioner</b>			
Höjd/djup	98 mm		

# Måttritning



# Ljusfördelningskurva



# UGR-tabell

Beräkning av bländning enligt UGR												
p Tak	80	70	70	50	50	80	70	70	50	50		
p Vågg	60	50	30	50	30	60	50	30	50	30		
p Golv	30	20	20	20	20	30	20	20	20	20		
Rumsstorlek	X	Y	Blickriktning tvärs till tvärsaxel					Blickriktning längs till tvärsaxel				
2H	2H		16.7	18.3	19.6	18.7	20.0	16.7	18.3	19.6	18.7	20.0
2H	3H		18.5	20.1	21.3	20.5	21.7	18.5	20.1	21.3	20.5	21.7
2H	4H		19.3	21.0	22.1	21.4	22.5	19.3	21.0	22.1	21.4	22.5
2H	6H		20.1	21.8	22.8	22.2	23.2	20.1	21.8	22.8	22.2	23.2
2H	8H		20.4	22.2	23.2	22.6	23.6	20.5	22.2	23.2	22.6	23.6
2H	12H		20.8	22.6	23.5	23.0	24.0	20.9	22.6	23.6	23.1	24.0
4H	2H		17.4	19.1	20.2	19.5	20.6	17.4	19.1	20.2	19.5	20.6
4H	3H		19.4	21.1	22.0	21.5	22.5	19.4	21.1	22.0	21.5	22.5
4H	4H		20.3	22.1	22.9	22.5	23.4	20.3	22.1	22.9	22.6	23.4
4H	6H		21.3	23.0	23.8	23.5	24.3	21.3	23.0	23.8	23.5	24.3
4H	8H		21.7	23.5	24.2	24.0	24.7	21.8	23.5	24.2	24.0	24.7
4H	12H		22.2	24.0	24.7	24.5	25.2	22.3	24.0	24.7	24.6	25.2
8H	4H		20.7	22.5	23.2	23.0	23.7	20.7	22.5	23.2	23.0	23.7
8H	6H		21.9	23.7	24.2	24.2	24.8	21.9	23.7	24.3	24.2	24.8
8H	8H		22.5	24.3	24.8	24.8	25.3	22.5	24.3	24.8	24.9	25.4
8H	12H		23.1	25.0	25.4	25.5	26.0	23.2	25.0	25.5	25.6	26.0
12H	4H		20.8	22.5	23.2	23.1	23.7	20.8	22.6	23.2	23.1	23.7
12H	6H		22.0	23.8	24.3	24.4	24.9	22.0	23.8	24.3	24.4	24.9
12H	8H		22.7	24.5	25.0	25.1	25.5	22.7	24.5	25.0	25.1	25.6
Variation av åskådarposition för tvärsavstånd S												
S = 1.0H			+0.1 / -0.1					+0.1 / -0.1				
S = 1.5H			+0.2 / -0.3					+0.2 / -0.3				
S = 2.0H			+0.3 / -0.5					+0.3 / -0.5				
Standardtabell			BK08					BK08				
Korrektionsfaktor			7.7					7.7				

Korrigerade bländindikeringar relaterade till totalt ljusflöde