

# HELIOS 360 MO 3000K DALI

E7506827

Plafond IP44 för inomhusbruk. Stomme av vitlackerad stålplåt.

Kupa av opal akryl med vridfastsättning.

Monteras dikt tak eller på vägg. Helios kan även monteras infälld i undertak, infällnadsram, beställs separat. 2st kabelinringar Ø 13 mm på baksidan. Förberedd för utanpåliggande kabel, 2st knock-out Ø 13 mm. Insticksplint 3x2x2,5 mm<sup>2</sup>. Styrning DALI. Önskas switchdim funktion får man komplettera med E79 851 83 Styrdon DALI PCU.



## Ljustekniska data

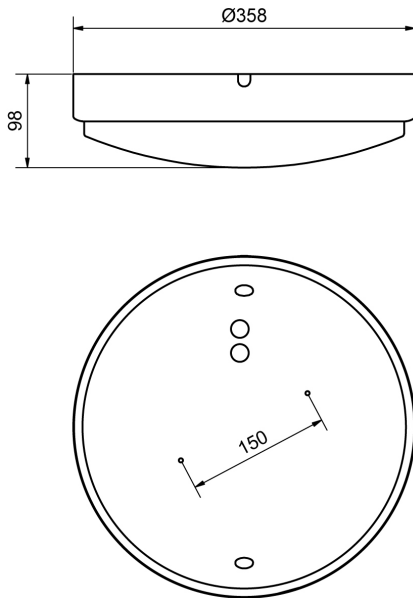
Armaturljusflöde	1850 lm
Färgbeständighet (McAdam ellipse)	SDCM3
Färgtemperatur	3000 K
Färgåtergivningindex (CRI)	80-89
Ljusfärg	Vit
Ljusfördelning	Symmetrisk
Ljuskälla	LED utbyttbar
Ljusuttag	Direkt
Nominell livstid L90/B10 vid 25 °C	50000 h
Spridningsvinkel	Extremt bredstrålande >80°

## Elektriska data

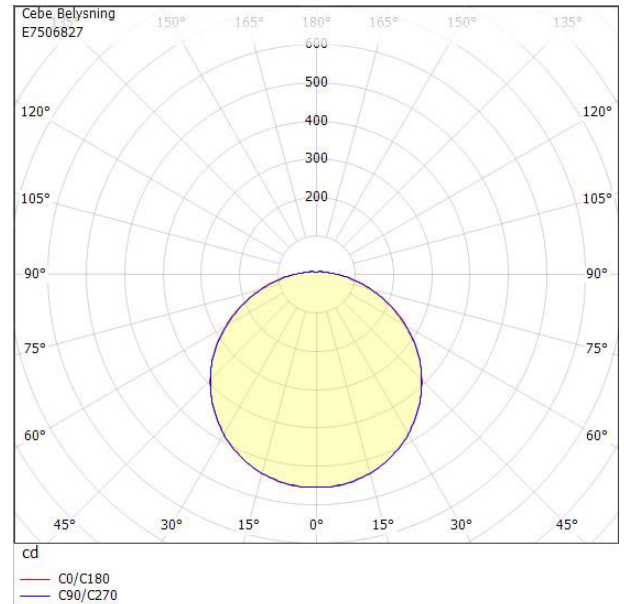
Antal don MCB B10A	31
Antal don MCB B16A	50
Antal don MCB C10A	52
Antal don MCB C16A	85
Driftdon	LED-drivdon konstantström
Drivdon ingår	Ja
Max. systemeffekt	18.5 W
Märkspänning från/till	220...240 V
Spänningstyp	AC

Höjd/djup	100 mm
Ytterdiameter	360 mm
Brandskydd "D"	Nej
Dimning DALI	Ja
Kapslingsklass (IP)	IP44
Skyddsklass	I
Slagtålighet (IK)	IK06
Styrning	DALI
Utbyttbar styrutrustning	Ja
Kapslingsfärg	Vit
Lämplig för takmontage	Ja
Lämplig för väggmontering	Ja
Lämplig för ytmontage	Ja
Material kapsling	Stål
Material kupa	Plast, opal
Med ljuskälla	Ja
RAL-nummer	9016
Vikt	1.6 kg

## Måttritning



## Ljusfördelningskurva



## UGR-tabell

Beräkning av bländning enligt UGR												
p Tak		80	70	70	50	50	80	70	70	50	50	
p Vägg		60	50	30	50	30	60	50	30	50	30	
p Golv		30	20	20	20	20	30	20	20	20	20	
Rumsstorlek		Blickriktning tvärs till tvärsaxel					Blickriktning längs till tvärsaxel					
X	Y											
2H	2H	17.7	19.4	20.7	19.8	21.0	17.7	19.4	20.7	19.8	21.0	
2H	3H	19.5	21.2	22.4	21.6	22.8	19.5	21.2	22.4	21.6	22.7	
2H	4H	20.4	22.0	23.2	22.5	23.6	20.3	22.0	23.1	22.4	23.5	
2H	6H	21.1	22.8	23.9	23.3	24.3	21.1	22.8	23.8	23.2	24.2	
2H	8H	21.5	23.2	24.2	23.7	24.6	21.4	23.2	24.2	23.6	24.6	
2H	12H	21.9	23.6	24.6	24.1	25.0	21.8	23.6	24.5	24.0	25.0	
4H	2H	18.4	20.1	21.3	20.5	21.6	18.4	20.1	21.2	20.5	21.6	
4H	3H	20.4	22.1	23.1	22.6	23.5	20.4	22.1	23.1	22.6	23.5	
4H	4H	21.4	23.1	24.0	23.6	24.4	21.4	23.1	24.0	23.6	24.4	
4H	6H	22.3	24.1	24.9	24.6	25.3	22.3	24.0	24.8	24.5	25.3	
4H	8H	22.8	24.6	25.3	25.1	25.8	22.7	24.5	25.2	25.0	25.7	
4H	12H	23.3	25.1	25.7	25.6	26.2	23.2	25.0	25.7	25.5	26.2	
8H	4H	21.8	23.5	24.2	24.1	24.7	21.7	23.5	24.2	24.0	24.7	
8H	6H	22.9	24.7	25.3	25.3	25.8	22.9	24.7	25.3	25.2	25.8	
8H	8H	23.5	25.3	25.9	25.9	26.4	23.5	25.3	25.8	25.8	26.3	
8H	12H	24.2	26.0	26.5	26.6	27.0	24.1	26.0	26.4	26.5	27.0	
12H	4H	21.8	23.6	24.2	24.1	24.7	21.8	23.6	24.2	24.1	24.7	
12H	6H	23.0	24.9	25.4	25.4	25.9	23.0	24.8	25.3	25.4	25.9	
12H	8H	23.7	25.6	26.0	26.1	26.6	23.7	25.5	26.0	26.1	26.5	
Variation av åskådarposition för tvärsavstånd S												
S = 1.0H		+0.1 / -0.1					+0.1 / -0.1					
S = 1.5H		+0.2 / -0.3					+0.2 / -0.3					
S = 2.0H		+0.3 / -0.5					+0.3 / -0.5					
Standardtabell		BK08					BK08					
Korrektionsfaktor		8.8					8.7					
Korrigerade bländindikeringar relaterade till totalt ljusflöde												

## Tillbehör/reservdelar

Artnr	Benämning	Typ av tillbehör	Material	Typ av hölje	Diameter	Färg
E7505286	INFÄLLNADSRAM HELIOS Ø360	Installationsram	Stål			Vit
E7500848	KUPA HELIOS 360MM	Kåpa	Plast	Opal	355 mm	

