

# HELIOS 360 MO 3000K NATTLJUS

E7505694

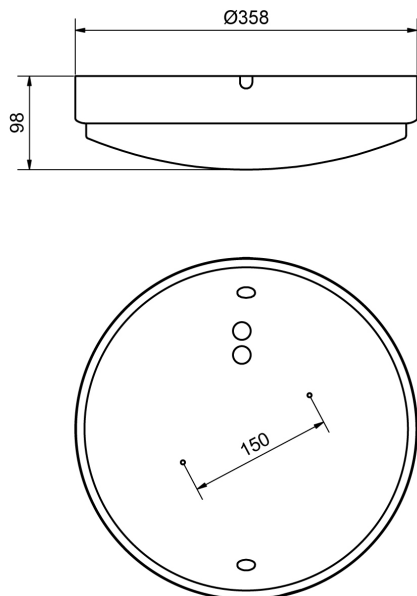
Plafond IP44 för inomhusbruk. Stomme av vitlackerad stålplåt. Kupa av opal akryl med vridfastsättning. Monteras dikt tak eller på vägg. Helios kan även monteras infälld i undertak, infällnadsram, beställs separat. 2st kabelinföringar Ø 13 mm på baksidan. Förberedd för utanpåliggande kabel, 2st knock-out Ø 13 mm. Insticksplint 3x2x2,5 mm<sup>2</sup> samt insticksplint för styrning 4x2x2,5 mm<sup>2</sup>. Möjlighet att koppla ihop armaturer i nätverk med "synk" kabel, samtliga armaturer tänds upp om någon armatur detekterar rörelse. Armaturen kan slava upp till 10 st Helios LED sensor. Den totala effekten bör ej överstiga 800W. Armaturen är dubbelriktad. Nattnljus innebär att armaturen under nattetid ligger på en grundljusnivå och tänds upp till 100% vid närvarodetektering. Under dagtid vid tillräckligt infällande dagsljus förblir armaturen släckt även vid närvaro. Armatur med mikrovågssensor rekommenderas ej att placeras där material är i rörelse, eller där sensorn utsätts för vibrationer.



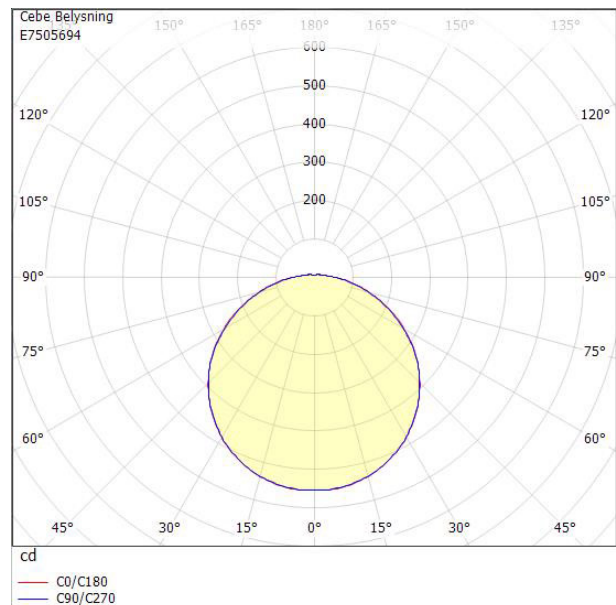
Ljustekniska data		Dimensioner (forts)	
Armaturljusflöde	1850 lm	Ytterdiameter	360 mm
Färgbeständighet (McAdam ellipse)	SDCM3	Brandskydd "D"	Nej
Färgtemperatur	3000 K	Ingen dimmerfunktion	Ja
Färgåtergivningindex (CRI)	80-89	Kapslingsklass (IP)	IP44
Ljusfärg	Vit	Skyddsklass	I
Ljusfördelning	Symmetrisk	Slagtålighet (IK)	IK06
Ljuskälla	LED utbyttbar	Styrning	Ej dimbar
Ljusuttag	Direkt	Utbyttbar styrutrustning	Ja
Nominell livstid L90/B10 vid 25 °C	50000 h	Kapslingsfärg	Vit
Spridningsvinkel	Extremt bredstrålande >80°	Lämplig för takmontage	Ja
<b>Elektriska data</b>		Lämplig för väggmontering	Ja
Antal don MCB B10A	31	Lämplig för ytmontage	Ja
Antal don MCB B16A	50	Material kapsling	Stål
Antal don MCB C10A	52	Material kupa	Plast, opal
Antal don MCB C16A	85	Med ljuskälla	Ja
Driftdon	LED-drivdon konstantström	Med ljussensor	Ja
Drivdon ingår	Ja	Med rörelsesensor	Ja
Max. systemeffekt	19.5 W	RAL-nummer	9016
Märkspänning från/till	220...240 V	Vikt	1.9 kg
Spänningstyp	AC		
<b>Dimensioner</b>			
Höjd/djup	100 mm		

www.cardi.se

## Måttritning



## Ljusfördelningskurva



## UGR-tabell

Beräkning av bländning enligt UGR												
p Tak		80	70	70	50	50	80	70	70	50	50	
p Vägg		60	50	30	50	30	60	50	30	50	30	
p Golv		30	20	20	20	20	30	20	20	20	20	
Rumsstorlek		Blickriktning tvärs till tvärsaxel					Blickriktning längs till tvärsaxel					
X	Y											
2H	2H	17.7	19.4	20.7	19.8	21.0	17.7	19.4	20.7	19.8	21.0	
2H	3H	19.5	21.2	22.4	21.6	22.8	19.5	21.2	22.4	21.6	22.7	
2H	4H	20.4	22.0	23.2	22.5	23.6	20.3	22.0	23.1	22.4	23.5	
2H	6H	21.1	22.8	23.9	23.3	24.3	21.1	22.8	23.8	23.2	24.2	
2H	8H	21.5	23.2	24.2	23.7	24.6	21.4	23.2	24.2	23.6	24.6	
2H	12H	21.9	23.6	24.6	24.1	25.0	21.8	23.6	24.5	24.0	25.0	
4H	2H	18.4	20.1	21.3	20.5	21.6	18.4	20.1	21.2	20.5	21.6	
4H	3H	20.4	22.1	23.1	22.6	23.5	20.4	22.1	23.1	22.6	23.5	
4H	4H	21.4	23.1	24.0	23.6	24.4	21.4	23.1	24.0	23.6	24.4	
4H	6H	22.3	24.1	24.9	24.6	25.3	22.3	24.0	24.8	24.5	25.3	
4H	8H	22.8	24.6	25.3	25.1	25.8	22.7	24.5	25.2	25.0	25.7	
4H	12H	23.3	25.1	25.7	25.6	26.2	23.2	25.0	25.7	25.5	26.2	
8H	4H	21.8	23.5	24.2	24.1	24.7	21.7	23.5	24.2	24.0	24.7	
8H	6H	22.9	24.7	25.3	25.3	25.8	22.9	24.7	25.3	25.2	25.8	
8H	8H	23.5	25.3	25.9	25.9	26.4	23.5	25.3	25.8	25.8	26.3	
8H	12H	24.2	26.0	26.5	26.6	27.0	24.1	26.0	26.4	26.5	27.0	
12H	4H	21.8	23.6	24.2	24.1	24.7	21.8	23.6	24.2	24.1	24.7	
12H	6H	23.0	24.9	25.4	25.4	25.9	23.0	24.8	25.3	25.4	25.9	
12H	8H	23.7	25.6	26.0	26.1	26.6	23.7	25.5	26.0	26.1	26.5	
Variation av åskådarposition för tvärsavstånd S												
S = 1.0H		+0.1 / -0.1					+0.1 / -0.1					
S = 1.5H		+0.2 / -0.3					+0.2 / -0.3					
S = 2.0H		+0.3 / -0.5					+0.3 / -0.5					
Standardtabell		BK08					BK08					
Korrektionsfaktor		8.8					8.7					
Korrigerade bländindikeringar relaterade till totalt ljusflöde												

## Tillbehör/reservdelar

Artnr	Benämning	Typ av tillbehör	Material	Typ av hölje	Diameter	Färg
E7505286	INFÄLLNADSRAM HELIOS Ø360	Installationsram	Stål			Vit
E7500848	KUPA HELIOS 360MM	Kåpa	Plast	Opal	355 mm	

