

HELIOS 360 MO 4000K MULTISENS

E7505691

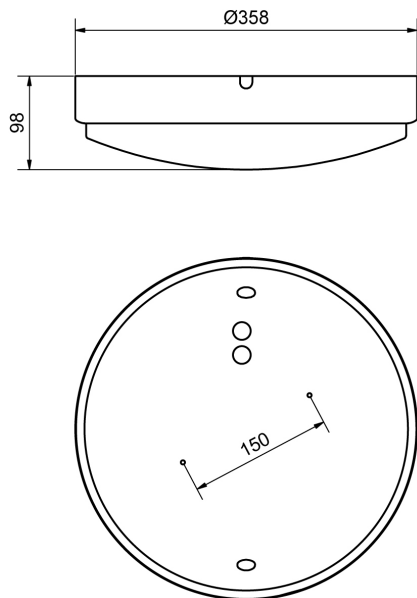
Tak-väggarmatur för inomhusbruk. Stomme av vitlackerad stålplåt. Kupa av opal akryl med vridfastsättning. Monteras dikt tak eller på vägg. Helios kan även monteras infälld i undertak, infällnadsram, beställs separat. 2st kabelinföringar Ø 13 mm på baksidan. Förberedd för utanpåliggande kabel, 2st knock-out Ø 13 mm. Insticksplint 4x2x2,5 mm². Multisensor med multifunktion möjlighet att välja vilken funktion på sensorn som önskas, Tänd/släck, grundljus eller Eco där grundljuset släcks helt efter 0-60 minuter. Möjlighet att justera detekteringsområde, efterlystid, standby-tid (korridorfunktion) samt dagsljuströskeln. Via dagsljuströskeln kan man justera när armaturen ska tända i förhållande till infallande dagsljus, armaturen tänds då på 100%. Om standby-tiden ställs in på oändligheten så avaktiveras dagsljuströskeln. Kan inte slava andra armaturer. Armatur med mikrovågssensor rekommenderas ej att placeras där material är i rörelse, eller där sensorn utsätts för vibrationer.



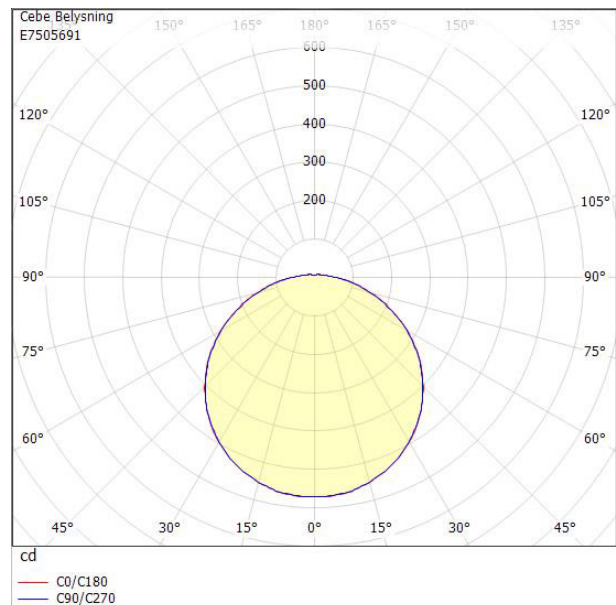
| Ljustekniska data | | Dimensioner (forts) | |
|------------------------------------|----------------------------|---------------------------|-------------|
| Armaturljusflöde | 1900 lm | Ytterdiameter | 360 mm |
| Färgbeständighet (McAdam ellipse) | SDCM3 | Brandskydd "D" | Nej |
| Färgtemperatur | 4000 K | Ingen dimmerfunktion | Ja |
| Färgåtergivningindex (CRI) | 80-89 | Kapslingsklass (IP) | IP44 |
| Ljusfärg | Vit | Skyddsklass | I |
| Ljusfördelning | Symmetrisk | Slagtålighet (IK) | IK06 |
| Ljuskälla | LED utbytbar | Styrning | Ej dimbar |
| Ljusuttag | Direkt | Utbytbar styrutrustning | Ja |
| Nominell livstid L90/B10 vid 25 °C | 50000 h | Kapslingsfärg | Vit |
| Spridningsvinkel | Extremt bredstrålande >80° | Lämplig för takmontage | Ja |
| Elektriska data | | Lämplig för väggmontering | Ja |
| Antal don MCB B10A | 14 | Lämplig för ytmontage | Ja |
| Antal don MCB B16A | 23 | Material kapsling | Stål |
| Antal don MCB C10A | 23 | Material kupa | Plast, opal |
| Antal don MCB C16A | 39 | Med ljuskälla | Ja |
| Driftdon | LED-drivdon konstantström | Med ljussensor | Ja |
| Drivdon ingår | Ja | Med rörelsesensor | Ja |
| Max. systemeffekt | 19.5 W | RAL-nummer | 9016 |
| Märkspänning från/till | 220...240 V | Vikt | 1.9 kg |
| Spänningstyp | AC | | |
| Dimensioner | | | |
| Höjd/djup | 100 mm | | |

www.cardi.se

Måttritning



Ljusfördelningskurva



UGR-tabell

| Beräkning av bländning enligt UGR | | | | | | | | | | | | |
|--|-----|-------------|------------------------------------|------|------|------|-------------|------------------------------------|------|------|------|--|
| p Tak | 80 | 70 | 70 | 50 | 50 | 80 | 70 | 70 | 50 | 50 | | |
| p Vägg | 60 | 50 | 30 | 50 | 30 | 60 | 50 | 30 | 50 | 30 | | |
| p Golv | 30 | 20 | 20 | 20 | 20 | 30 | 20 | 20 | 20 | 20 | | |
| Rumsstorlek | X | Y | Blickriktning tvärs till tvärsaxel | | | | | Blickriktning längs till tvärsaxel | | | | |
| 2H | 2H | 17.8 | 19.5 | 20.8 | 19.9 | 21.2 | 17.8 | 19.5 | 20.8 | 19.9 | 21.1 | |
| 2H | 3H | 19.6 | 21.3 | 22.5 | 21.7 | 22.9 | 19.6 | 21.3 | 22.5 | 21.7 | 22.8 | |
| 2H | 4H | 20.5 | 22.2 | 23.3 | 22.6 | 23.7 | 20.4 | 22.1 | 23.2 | 22.5 | 23.6 | |
| 2H | 6H | 21.2 | 22.9 | 24.0 | 23.4 | 24.4 | 21.2 | 22.9 | 23.9 | 23.3 | 24.3 | |
| 2H | 8H | 21.6 | 23.3 | 24.3 | 23.8 | 24.7 | 21.6 | 23.3 | 24.3 | 23.7 | 24.7 | |
| 2H | 12H | 22.0 | 23.7 | 24.7 | 24.2 | 25.1 | 21.9 | 23.7 | 24.6 | 24.1 | 25.1 | |
| 4H | 2H | 18.5 | 20.2 | 21.4 | 20.7 | 21.7 | 18.5 | 20.2 | 21.3 | 20.6 | 21.7 | |
| 4H | 3H | 20.5 | 22.2 | 23.2 | 22.7 | 23.6 | 20.5 | 22.2 | 23.2 | 22.7 | 23.6 | |
| 4H | 4H | 21.5 | 23.2 | 24.1 | 23.7 | 24.5 | 21.5 | 23.2 | 24.1 | 23.7 | 24.5 | |
| 4H | 6H | 22.4 | 24.2 | 25.0 | 24.7 | 25.4 | 22.4 | 24.1 | 24.9 | 24.7 | 25.4 | |
| 4H | 8H | 22.9 | 24.7 | 25.4 | 25.2 | 25.9 | 22.8 | 24.6 | 25.3 | 25.1 | 25.8 | |
| 4H | 12H | 23.4 | 25.2 | 25.8 | 25.7 | 26.3 | 23.3 | 25.1 | 25.8 | 25.6 | 26.3 | |
| 8H | 4H | 21.9 | 23.6 | 24.4 | 24.2 | 24.8 | 21.8 | 23.6 | 24.3 | 24.1 | 24.8 | |
| 8H | 6H | 23.0 | 24.8 | 25.4 | 25.4 | 25.9 | 23.0 | 24.8 | 25.4 | 25.3 | 25.9 | |
| 8H | 8H | 23.6 | 25.4 | 26.0 | 26.0 | 26.5 | 23.6 | 25.4 | 25.9 | 26.0 | 26.5 | |
| 8H | 12H | 24.3 | 26.1 | 26.6 | 26.7 | 27.1 | 24.2 | 26.1 | 26.5 | 26.6 | 27.1 | |
| 12H | 4H | 21.9 | 23.7 | 24.4 | 24.2 | 24.9 | 21.9 | 23.7 | 24.3 | 24.2 | 24.8 | |
| 12H | 6H | 23.1 | 25.0 | 25.5 | 25.5 | 26.0 | 23.1 | 24.9 | 25.4 | 25.5 | 26.0 | |
| 12H | 8H | 23.8 | 25.7 | 26.1 | 26.2 | 26.7 | 23.8 | 25.6 | 26.1 | 26.2 | 26.6 | |
| Variation av åskådarposition för tvärsavstånd S | | | | | | | | | | | | |
| S = 1.0H | | +0.1 / -0.1 | | | | | +0.1 / -0.1 | | | | | |
| S = 1.5H | | +0.2 / -0.3 | | | | | +0.2 / -0.3 | | | | | |
| S = 2.0H | | +0.3 / -0.5 | | | | | +0.3 / -0.5 | | | | | |
| Standardtabell | | BK08 | | | | | BK08 | | | | | |
| Korrektionsfaktor | | 8.9 | | | | | 8.8 | | | | | |
| Korrigerade bländindikeringar relaterade till totalt ljusflöde | | | | | | | | | | | | |

Tillbehör/reservdelar

| Artnr | Benämning | Typ av tillbehör | Material | Typ av hölje | Diameter | Färg |
|----------|------------------------------|------------------|----------|--------------|----------|------|
| E7505286 | INFÄLLNADSRAM HELIOS Ø360 | Installationsram | Stål | | | Vit |
| E7500848 | KUPA HELIOS 360MM | Kåpa | Plast | Opal | 355 mm | |

