

HELIOS 360 MO 3000K MULTISENS

E7505690

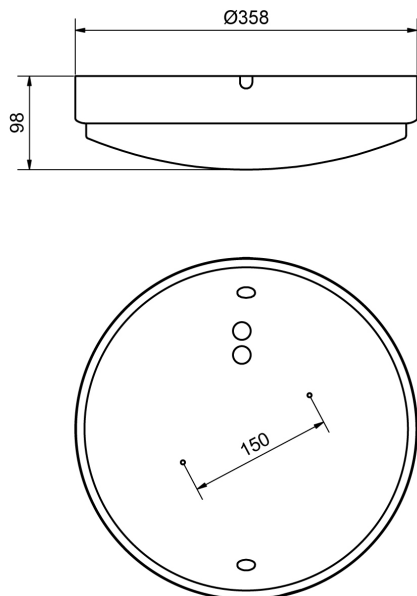
Tak-väggarmatur för inomhusbruk. Stomme av vitlackerad stålplåt. Kupa av opal akryl med vridfastsättning. Monteras dikt tak eller på vägg. Helios kan även monteras infälld i undertak, infällnadsram, beställs separat. 2st kabelinföringar Ø 13 mm på baksidan. Förberedd för utanpåliggande kabel, 2st knock-out Ø 13 mm. Insticksplint 4x2x2,5 mm². Multisensor med multifunktion möjlighet att välja vilken funktion på sensorn som önskas, Tänd/släck, grundljus eller Eco där grundljuset släcks helt efter 0-60 minuter. Möjlighet att justera detekteringsområde, efterlystid, standby-tid (korridorfunktion) samt dagsljuströskeln. Via dagsljuströskeln kan man justera när armaturen ska tända i förhållande till infallande dagsljus, armaturen tändes då på 100%. Om standby-tiden ställs in på oändligheten så avaktiveras dagsljuströskeln. Kan inte slava andra armaturer. Armatur med mikrovågssensor rekommenderas ej att placeras där material är i rörelse, eller där sensorn utsätts för vibrationer.



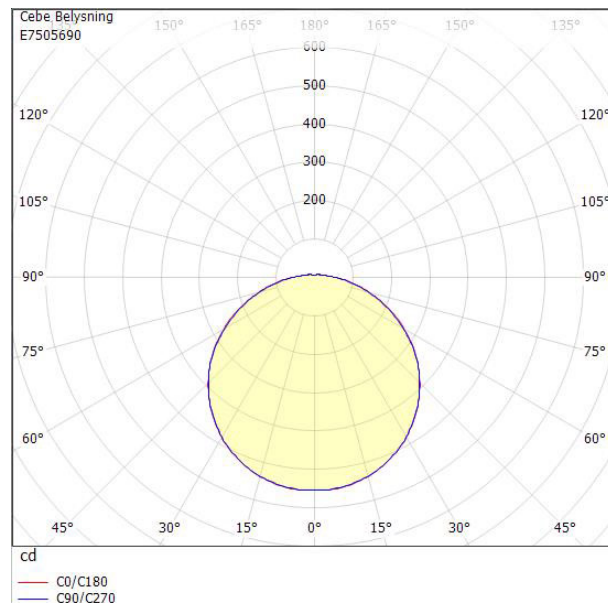
Ljustekniska data		Dimensioner (forts)	
Armaturljusflöde	1850 lm	Ytterdiameter	360 mm
Färgbeständighet (McAdam ellipse)	SDCM3	Brandskydd "D"	Nej
Färgtemperatur	3000 K	Ingen dimmerfunktion	Ja
Färgåtergivningindex (CRI)	80-89	Kapslingsklass (IP)	IP44
Ljusfärg	Vit	Skyddsklass	I
Ljusfördelning	Symmetrisk	Slagtålighet (IK)	IK06
Ljuskälla	LED utbytbar	Styrning	Ej dimbar
Ljusuttag	Direkt	Utbytbar styrutrustning	Ja
Nominell livstid L90/B10 vid 25 °C	50000 h	Kapslingsfärg	Vit
Spridningsvinkel	Extremt bredstrålande >80°	Lämplig för takmontage	Ja
Elektriska data		Lämplig för väggmontering	Ja
Antal don MCB B10A	14	Lämplig för ytmontage	Ja
Antal don MCB B16A	23	Material kapsling	Stål
Antal don MCB C10A	23	Material kupa	Plast, opal
Antal don MCB C16A	39	Med ljuskälla	Ja
Driftdon	LED-drivdon konstantström	Med ljussensor	Ja
Drivdon ingår	Ja	Med rörelsesensor	Ja
Max. systemeffekt	19.5 W	RAL-nummer	9016
Märkspänning från/till	220...240 V	Vikt	1.9 kg
Spänningstyp	AC		
Dimensioner			
Höjd/djup	100 mm		

www.cardi.se

Måttritning



Ljusfördelningskurva



UGR-tabell

Beräkning av bländning enligt UGR											
p Tak	80	70	70	50	50	80	70	70	50	50	
p Vägg	60	50	30	50	30	60	50	30	50	30	
p Golv	30	20	20	20	20	30	20	20	20	20	
Rumsstorlek	Blickriktning tvärs till tvärsaxel					Blickriktning längs till tvärsaxel					
X	Y										
2H	2H	17.7	19.4	20.7	19.8	21.0	17.7	19.4	20.7	19.8	21.0
2H	3H	19.5	21.2	22.4	21.6	22.8	19.5	21.2	22.4	21.6	22.7
2H	4H	20.4	22.0	23.2	22.5	23.6	20.3	22.0	23.1	22.4	23.5
2H	6H	21.1	22.8	23.9	23.3	24.3	21.1	22.8	23.8	23.2	24.2
2H	8H	21.5	23.2	24.2	23.7	24.6	21.4	23.2	24.2	23.6	24.6
2H	12H	21.9	23.6	24.6	24.1	25.0	21.8	23.6	24.5	24.0	25.0
4H	2H	18.4	20.1	21.3	20.5	21.6	18.4	20.1	21.2	20.5	21.6
4H	3H	20.4	22.1	23.1	22.6	23.5	20.4	22.1	23.1	22.6	23.5
4H	4H	21.4	23.1	24.0	23.6	24.4	21.4	23.1	24.0	23.6	24.4
4H	6H	22.3	24.1	24.9	24.6	25.3	22.3	24.0	24.8	24.5	25.3
4H	8H	22.8	24.6	25.3	25.1	25.8	22.7	24.5	25.2	25.0	25.7
4H	12H	23.3	25.1	25.7	25.6	26.2	23.2	25.0	25.7	25.5	26.2
8H	4H	21.8	23.5	24.2	24.1	24.7	21.7	23.5	24.2	24.0	24.7
8H	6H	22.9	24.7	25.3	25.3	25.8	22.9	24.7	25.3	25.2	25.8
8H	8H	23.5	25.3	25.9	25.9	26.4	23.5	25.3	25.8	25.8	26.3
8H	12H	24.2	26.0	26.5	26.6	27.0	24.1	26.0	26.4	26.5	27.0
12H	4H	21.8	23.6	24.2	24.1	24.7	21.8	23.6	24.2	24.1	24.7
12H	6H	23.0	24.9	25.4	25.4	25.9	23.0	24.8	25.3	25.4	25.9
12H	8H	23.7	25.6	26.0	26.1	26.6	23.7	25.5	26.0	26.1	26.5
Variation av åskådarposition för tvärsavstånd S											
S = 1.0H		+0.1 / -0.1					+0.1 / -0.1				
S = 1.5H		+0.2 / -0.3					+0.2 / -0.3				
S = 2.0H		+0.3 / -0.5					+0.3 / -0.5				
Standardtabell		BK08					BK08				
Korrektionsfaktor		8.8					8.7				
Korrigerade bländindikeringar relaterade till totalt ljusflöde											

Tillbehör/reservdelar

Artnr	Benämning	Typ av tillbehör	Material	Typ av hölje	Diameter	Färg
E7505286	INFÄLLNADSRAM HELIOS Ø360	Installationsram	Stål			Vit
E7500848	KUPA HELIOS 360MM	Kåpa	Plast	Opal	355 mm	

