

HELIOS 360 MO 3K SENS GRUNDLJ

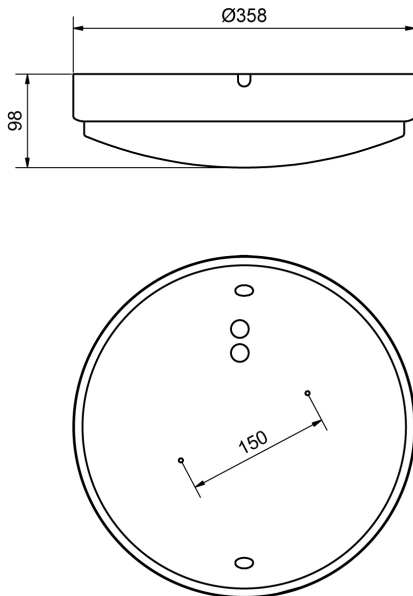
E7505688

Plafond IP44 för inomhusbruk. Stomme av vitlackerad stålplåt. Kupa av opal akryl med vridfastsättning. Monteras dikt tak eller på vägg. Helios kan även monteras infälld i undertak, infällnadsram, beställs separat. 2st kabelinföringar Ø 13 mm på baksidan. Förberedd för utanpåliggande kabel, 2st knock-out Ø 13 mm. Insticksplint 4x2x2,5 mm². Armaturen kan slava upp till 10 st Helios LED, ej dubbelriktad. Den totala effekten bör ej överstiga 300W. Konstant grundljus med tänd/släckfunktion via inbyggd mikrovägssensor som aktiveras via rörelse. Möjlighet att justera detekteringsområde och efterlystid. Armatur med sensor rekommenderas ej att placeras där material är i rörelse, eller där sensorn utsätts för vibrationer.

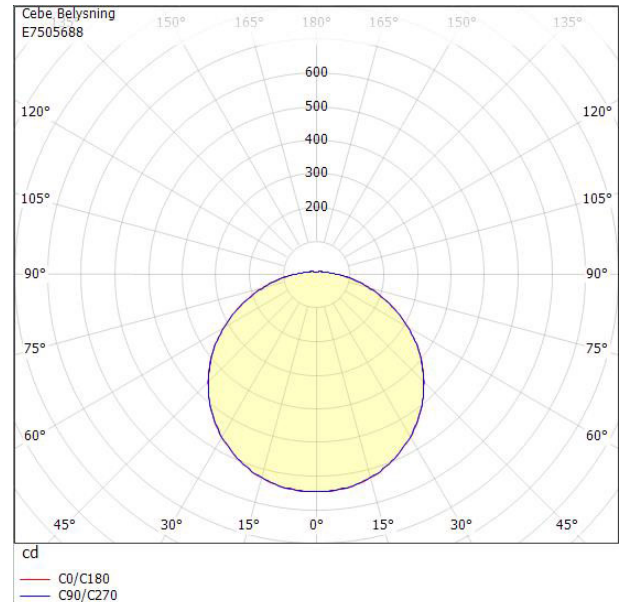


Ljustekniska data		Dimensioner (forts)	
Armaturljusflöde	2150 lm	Ytterdiameter	360 mm
Färgbeständighet (McAdam ellipse)	SDCM3	Brandskydd "D"	Nej
Färgtemperatur	3000 K	Ingen dimmerfunktion	Ja
Färgåtergivningindex (CRI)	80-89	Kapslingsklass (IP)	IP44
Ljusfärg	Vit	Skyddsklass	I
Ljusfördelning	Symmetrisk	Slagtålighet (IK)	IK06
Ljuskälla	LED utbytbar	Styrning	Ej dimbar
Ljusuttag	Direkt	Utbytbar styrutrustning	Ja
Nominell livstid L90/B10 vid 25 °C	50000 h	Kapslingsfärg	Vit
Spridningsvinkel	Extremt bredstrålande >80°	Lämplig för takmontage	Ja
Elektriska data		Lämplig för väggmontering	Ja
Antal don MCB B10A	35	Lämplig för ytmontage	Ja
Antal don MCB B16A	56	Material kapsling	Stål
Antal don MCB C10A	74	Material kupa	Plast, opal
Antal don MCB C16A	118	Med ljuskälla	Ja
Driftdon	LED-drivdon konstantström	Med ljussensor	Ja
Drivdon ingår	Ja	Med rörelsesensor	Ja
Max. systemeffekt	22 W	RAL-nummer	9016
Märkspänning från/till	220...240 V	Vikt	1.9 kg
Spänningstyp	AC		
Dimensioner			
Höjd/djup	100 mm		

Måttritning



Ljusfördelningskurva



UGR-tabell

Beräkning av bländning enligt UGR											
p Tak	80	70	70	50	50	80	70	70	50	50	
p Vägg	60	50	30	50	30	60	50	30	50	30	
p Golv	30	20	20	20	20	30	20	20	20	20	
Rumsstorlek	Blickriktning tvärs till tvärsaxel					Blickriktning längs till tvärsaxel					
X	Y										
2H	2H	18.3	19.9	21.3	20.3	21.6	18.3	19.9	21.2	20.3	21.6
2H	3H	20.1	21.7	22.9	22.1	23.3	20.0	21.7	22.9	22.1	23.3
2H	4H	20.9	22.6	23.7	23.0	24.1	20.8	22.5	23.7	23.0	24.0
2H	6H	21.7	23.4	24.4	23.8	24.8	21.6	23.3	24.4	23.8	24.8
2H	8H	22.0	23.8	24.8	24.2	25.2	22.0	23.7	24.7	24.1	25.1
2H	12H	22.4	24.2	25.1	24.6	25.5	22.4	24.1	25.1	24.5	25.5
4H	2H	19.0	20.7	21.8	21.1	22.2	19.0	20.6	21.8	21.1	22.2
4H	3H	20.9	22.7	23.6	23.1	24.1	20.9	22.6	23.6	23.1	24.0
4H	4H	21.9	23.7	24.5	24.1	25.0	21.9	23.6	24.5	24.1	24.9
4H	6H	22.9	24.6	25.4	25.1	25.9	22.8	24.6	25.3	25.1	25.8
4H	8H	23.3	25.1	25.8	25.6	26.3	23.3	25.0	25.8	25.6	26.2
4H	12H	23.8	25.6	26.2	26.1	26.7	23.8	25.5	26.2	26.1	26.7
8H	4H	22.3	24.1	24.8	24.6	25.3	22.3	24.0	24.8	24.6	25.2
8H	6H	23.4	25.2	25.8	25.8	26.4	23.4	25.2	25.8	25.7	26.3
8H	8H	24.1	25.9	26.4	26.4	26.9	24.0	25.8	26.3	26.4	26.9
8H	12H	24.7	26.5	27.0	27.1	27.6	24.7	26.5	26.9	27.1	27.5
12H	4H	22.3	24.1	24.8	24.7	25.3	22.3	24.1	24.8	24.6	25.3
12H	6H	23.6	25.4	25.9	25.9	26.4	23.5	25.4	25.9	25.9	26.4
12H	8H	24.3	26.1	26.5	26.7	27.1	24.2	26.0	26.5	26.6	27.1
Variation av åskådarposition för tvärsavstånd S											
S = 1.0H		+0.1 / -0.1				+0.1 / -0.1					
S = 1.5H		+0.2 / -0.3				+0.2 / -0.3					
S = 2.0H		+0.3 / -0.5				+0.3 / -0.5					
Standardtabell		BK08				BK08					
Korrektionsfaktor		9.3				9.3					
Korrigerade bländindikeringar relaterade till totalt ljusflöde											

Tillbehör/reservdelar

Artnr	Benämning	Typ av tillbehör	Material	Typ av hölje	Diameter	Färg
E7505286	INFÄLLNADSRAM HELIOS Ø360	Installationsram	Stål			Vit
E7500848	KUPA HELIOS 360MM	Kåpa	Plast	Opal	355 mm	
E7985242	NÄRVAROSENSOR HF HC005S					

