

# HELIOS 360 MO 4000K T/S SENS

E7505687

Plafond IP44 för inomhusbruk. Stomme av vitlackerad stålplåt. Kupa av opal akryl med vridfastsättning. Monteras dikt tak eller på vägg. Helios kan även monteras infälld i undertak, infällnadsram, beställs separat. 2st kabelinföringar Ø 13 mm på baksidan. Förberedd för utanpåliggande kabel, 2st knock-out Ø 13 mm. Insticksplint 4x2x2,5 mm<sup>2</sup>. Tänd/släckfunktion via inbyggd mikrovågssensor som aktiveras via rörelse. Armaturen kan slava upp till 10 st Helios LED, ej dubbelriktad. Den totala effekten bör ej överstiga 300W. Möjlighet att justera detekteringsområde, efterlystid samt dagsljuströskel. Via dagsljuströskeln kan man justera när armaturen ska tända i förhållande till infallande dagsljus, armaturen tänder då på 100%. Armatur med mikrovågssensor rekommenderas ej att placeras där material är i rörelse, eller där sensorn utsätts för vibrationer.



## Ljustekniska data

Armaturljusflöde	1900 lm
Färgbeständighet (McAdam ellipse)	SDCM3
Färgtemperatur	4000 K
Färgåtergivningindex (CRI)	80-89
Ljusfärg	Vit
Ljusfördelning	Symmetrisk
Ljuskälla	LED utbyttbar
Ljusuttag	Direkt
Nominell livstid L90/B10 vid 25 °C	50000 h
Spridningsvinkel	Extremt bredstrålande >80°

## Elektriska data

Antal don MCB B10A	35
Antal don MCB B16A	56
Antal don MCB C10A	74
Antal don MCB C16A	118
Driftdon	LED-drivdon konstantström
Drivdon ingår	Ja
Max. systemeffekt	19.5 W
Märkspänning från/till	220...240 V
Spänningstyp	AC

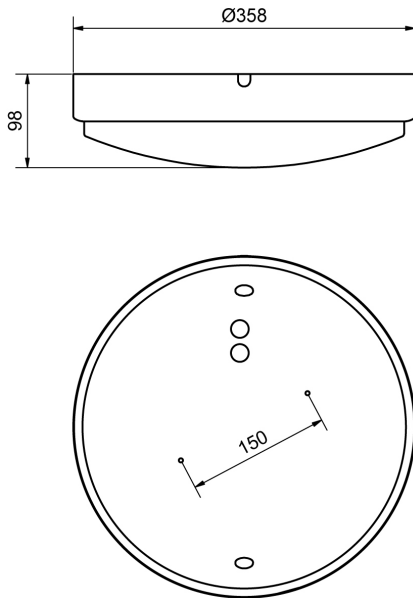
## Dimensioner

Höjd/djup	100 mm
-----------	--------

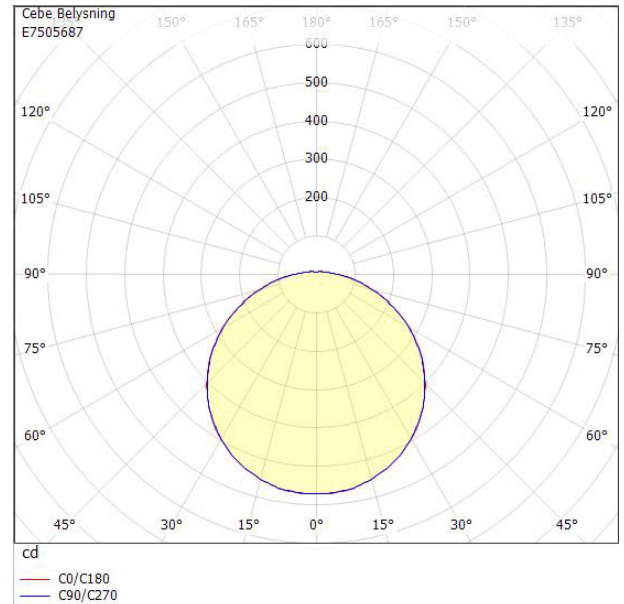
## Dimensioner (forts)

Ytterdiameter	360 mm
Brandskydd "D"	Nej
Ingen dimmerfunktion	Ja
Kapslingsklass (IP)	IP44
Skyddsklass	I
Slagtålighet (IK)	IK06
Styrning	Ej dimbar
Utbyttbar styrutrustning	Ja
Kapslingsfärg	Vit
Lämplig för takmontage	Ja
Lämplig för väggmontering	Ja
Lämplig för ytmontage	Ja
Material kapsling	Stål
Material kupa	Plast, opal
Med ljuskälla	Ja
Med ljussensor	Ja
Med rörelsesensor	Ja
RAL-nummer	9016
Vikt	1.9 kg

## Måttritning



## Ljusfördelningskurva



## UGR-tabell

Beräkning av bländning enligt UGR											
p Tak	80	70	70	50	50	80	70	70	50	50	
p Vägg	60	50	30	50	30	60	50	30	50	30	
p Golv	30	20	20	20	20	30	20	20	20	20	
Rumsstorlek	Blickriktning tvärs till tvärsaxel					Blickriktning längs till tvärsaxel					
X	Y										
2H	2H	17.8	19.5	20.8	19.9	21.2	17.8	19.5	20.8	19.9	21.1
2H	3H	19.6	21.3	22.5	21.7	22.9	19.6	21.3	22.5	21.7	22.8
2H	4H	20.5	22.2	23.3	22.6	23.7	20.4	22.1	23.2	22.5	23.6
2H	6H	21.2	22.9	24.0	23.4	24.4	21.2	22.9	23.9	23.3	24.3
2H	8H	21.6	23.3	24.3	23.8	24.7	21.6	23.3	24.3	23.7	24.7
2H	12H	22.0	23.7	24.7	24.2	25.1	21.9	23.7	24.6	24.1	25.1
4H	2H	18.5	20.2	21.4	20.7	21.7	18.5	20.2	21.3	20.6	21.7
4H	3H	20.5	22.2	23.2	22.7	23.6	20.5	22.2	23.2	22.7	23.6
4H	4H	21.5	23.2	24.1	23.7	24.5	21.5	23.2	24.1	23.7	24.5
4H	6H	22.4	24.2	25.0	24.7	25.4	22.4	24.1	24.9	24.7	25.4
4H	8H	22.9	24.7	25.4	25.2	25.9	22.8	24.6	25.3	25.1	25.8
4H	12H	23.4	25.2	25.8	25.7	26.3	23.3	25.1	25.8	25.6	26.3
8H	4H	21.9	23.6	24.4	24.2	24.8	21.8	23.6	24.3	24.1	24.8
8H	6H	23.0	24.8	25.4	25.4	25.9	23.0	24.8	25.4	25.3	25.9
8H	8H	23.6	25.4	26.0	26.0	26.5	23.6	25.4	25.9	26.0	26.5
8H	12H	24.3	26.1	26.6	26.7	27.1	24.2	26.1	26.5	26.6	27.1
12H	4H	21.9	23.7	24.4	24.2	24.9	21.9	23.7	24.3	24.2	24.8
12H	6H	23.1	25.0	25.5	25.5	26.0	23.1	24.9	25.4	25.5	26.0
12H	8H	23.8	25.7	26.1	26.2	26.7	23.8	25.6	26.1	26.2	26.6
Variation av åskådarposition för tvärsavstånd S											
S = 1.0H		+0.1 / -0.1				+0.1 / -0.1					
S = 1.5H		+0.2 / -0.3				+0.2 / -0.3					
S = 2.0H		+0.3 / -0.5				+0.3 / -0.5					
Standardtabell		BK08				BK08					
Korrektionsfaktor		8.9				8.8					
Korrigerade bländindikeringar relaterade till totalt ljusflöde											

## Tillbehör/reservdelar

Artnr	Benämning	Typ av tillbehör	Material	Typ av hölje	Diameter	Färg
E7505286	INFÄLLNADSRAM HELIOS Ø360	Installationsram	Stål			Vit
E7500848	KUPA HELIOS 360MM	Kåpa	Plast	Opal	355 mm	
E7985242	NÄRVAROSENSOR HF HC005S					

