

HELIOS 360 LO 3000K NATTLJUS

E7505682

Plafond IP44 för inomhusbruk. Stomme av vitlackerad stålplåt. Kupa av opal akryl med vridfastsättning. Monteras dikt tak eller på vägg. Helios kan även monteras infälld i undertak, infällnadsram, beställs separat. 2st kabelinföringar Ø 13 mm på baksidan. Förberedd för utanpåliggande kabel, 2st knock-out Ø 13 mm. Insticksplint 3x2x2,5 mm² samt insticksplint för styrning 4x2x2,5 mm². Möjlighet att koppla ihop armaturer i nätverk med "synk" kabel, samtliga armaturer tänds upp om någon armatur detekterar rörelse. Armaturen kan slava upp till 10 st Helios LED sensor. Den totala effekten bör ej överstiga 800W. Armaturen är dubbelriktad. Nattnljus innebär att armaturen under nattetid ligger på en grundljusnivå och tänds upp till 100% vid närvarodetektering. Under dagtid vid tillräckligt infällande dagsljus förblir armaturen släckt även vid närvaro. Armatur med mikrovågssensor rekommenderas ej att placeras där material är i rörelse, eller där sensorn utsätts för vibrationer.



Ljustekniska data

Armaturljusflöde	1350 lm
Färgbeständighet (McAdam ellipse)	SDCM3
Färgtemperatur	3000 K
Färgåtergivningindex (CRI)	80-89
Ljusfärg	Vit
Ljusfördelning	Symmetrisk
Ljuskälla	LED utbyttbar
Ljusuttag	Direkt
Nominell livstid L90/B10 vid 25 °C	50000 h
Spridningsvinkel	Extremt bredstrålande >80°

Elektriska data

Antal don MCB B10A	31
Antal don MCB B16A	50
Antal don MCB C10A	52
Antal don MCB C16A	85
Driftdon	LED-drivdon konstantström
Drivdon ingår	Ja
Max. systemeffekt	15 W
Märkspänning från/till	220...240 V
Spänningstyp	AC

Dimensioner

Höjd/djup	100 mm
-----------	--------

www.cardi.se

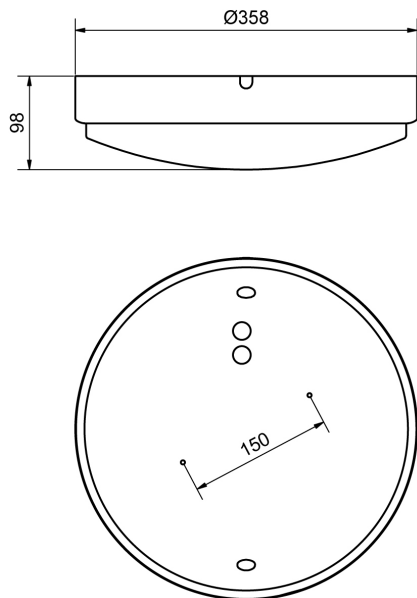
Dimensioner (forts)

Ytterdiameter	360 mm
Brandskydd "D"	Nej
Ingen dimmerfunktion	Ja
Kapslingsklass (IP)	IP44
Skyddsklass	I
Slagtålighet (IK)	IK06
Styrning	Ej dimbar
Utbyttbar styrutrustning	Ja
Kapslingsfärg	Vit
Lämplig för takmontage	Ja
Lämplig för väggmontering	Ja
Lämplig för ytmontage	Ja
Material kapsling	Stål
Material kupa	Plast, opal
Med ljuskälla	Ja
Med ljussensor	Ja
Med rörelsesensor	Ja
RAL-nummer	9016
Vikt	1.9 kg

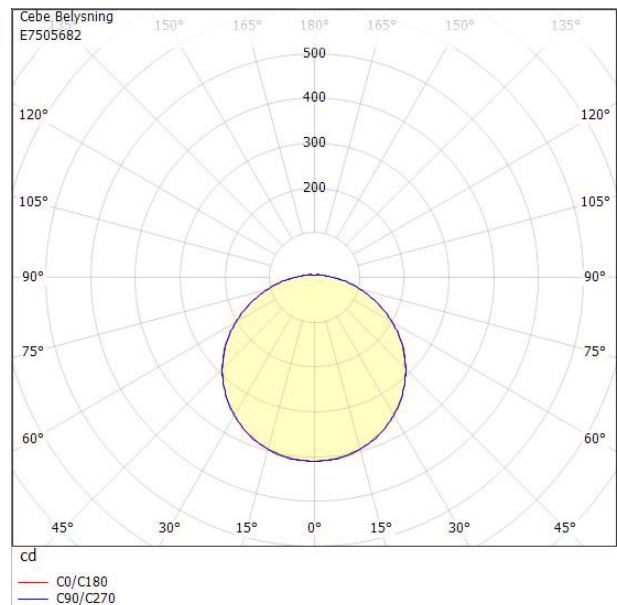


CARDI
Belysning från Elektroskandia

Måttritning



Ljusfördelningskurva



UGR-tabell

Beräkning av bländning enligt UGR											
p Tak	80	70	70	50	50	80	70	70	50	50	
p Vägg	60	50	30	50	30	60	50	30	50	30	
p Golv	30	20	20	20	20	30	20	20	20	20	
Rumsstorlek	Blickriktning tvärs till tvärsaxel					Blickriktning längs till tvärsaxel					
X	Y										
2H	2H	16.7	18.3	19.6	18.7	20.0	16.7	18.3	19.6	18.7	20.0
2H	3H	18.5	20.1	21.3	20.5	21.7	18.5	20.1	21.3	20.5	21.7
2H	4H	19.3	21.0	22.1	21.4	22.5	19.3	21.0	22.1	21.4	22.5
2H	6H	20.1	21.8	22.8	22.2	23.2	20.1	21.8	22.8	22.2	23.2
2H	8H	20.4	22.2	23.2	22.6	23.6	20.5	22.2	23.2	22.6	23.6
2H	12H	20.8	22.6	23.5	23.0	24.0	20.9	22.6	23.6	23.1	24.0
4H	2H	17.4	19.1	20.2	19.5	20.6	17.4	19.1	20.2	19.5	20.6
4H	3H	19.4	21.1	22.0	21.5	22.5	19.4	21.1	22.0	21.5	22.5
4H	4H	20.3	22.1	22.9	22.5	23.4	20.3	22.1	22.9	22.6	23.4
4H	6H	21.3	23.0	23.8	23.5	24.3	21.3	23.0	23.8	23.5	24.3
4H	8H	21.7	23.5	24.2	24.0	24.7	21.8	23.5	24.2	24.0	24.7
4H	12H	22.2	24.0	24.7	24.5	25.2	22.3	24.0	24.7	24.6	25.2
8H	4H	20.7	22.5	23.2	23.0	23.7	20.7	22.5	23.2	23.0	23.7
8H	6H	21.9	23.7	24.2	24.2	24.8	21.9	23.7	24.3	24.2	24.8
8H	8H	22.5	24.3	24.8	24.8	25.3	22.5	24.3	24.8	24.9	25.4
8H	12H	23.1	25.0	25.4	25.5	26.0	23.2	25.0	25.5	25.6	26.0
12H	4H	20.8	22.5	23.2	23.1	23.7	20.8	22.6	23.2	23.1	23.7
12H	6H	22.0	23.8	24.3	24.4	24.9	22.0	23.8	24.3	24.4	24.9
12H	8H	22.7	24.5	25.0	25.1	25.5	22.7	24.5	25.0	25.1	25.6
Variation av åskådarposition för tvärsavstånd S											
S = 1.0H		+0.1 / -0.1				+0.1 / -0.1					
S = 1.5H		+0.2 / -0.3				+0.2 / -0.3					
S = 2.0H		+0.3 / -0.5				+0.3 / -0.5					
Standardtabell		BK08				BK08					
Korrektionsfaktor		7.7				7.7					
Korrigerade bländindikeringar relaterade till totalt ljusflöde											

Tillbehör/reservdelar

Artnr	Benämning	Typ av tillbehör	Material	Typ av hölje	Diameter	Färg
E7505286	INFÄLLNADSRAM HELIOS Ø360	Installationsram	Stål			Vit
E7500848	KUPA HELIOS 360MM	Kåpa	Plast	Opal	355 mm	

