

HELIOS 360 LO 3000K

E7505676

Plafond IP44 för inomhusbruk. Stomme av vitlackerad stålplåt.

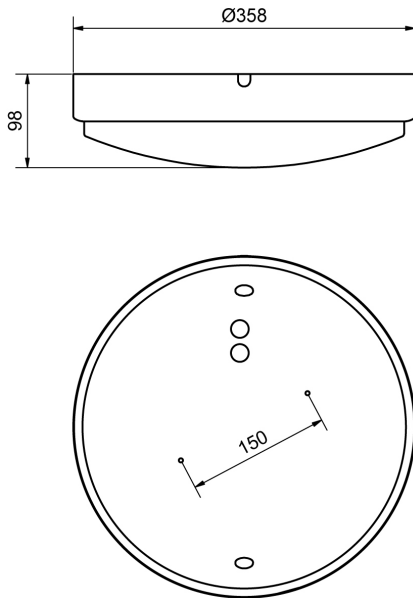
Kupa av opal akryl med vridfastsättning.

Monteras dikt tak eller på vägg. Helios kan även monteras infälld i undertak, infällnadsram, beställs separat. 2st kabelinföringar Ø 13 mm på baksidan. Förberedd för utanpåliggande kabel, 2st knock-out Ø 13 mm. Insticksplint 3x2x2,5 mm². Armaturen är dimbar, använd extern dimmer med bakkantsreglering.

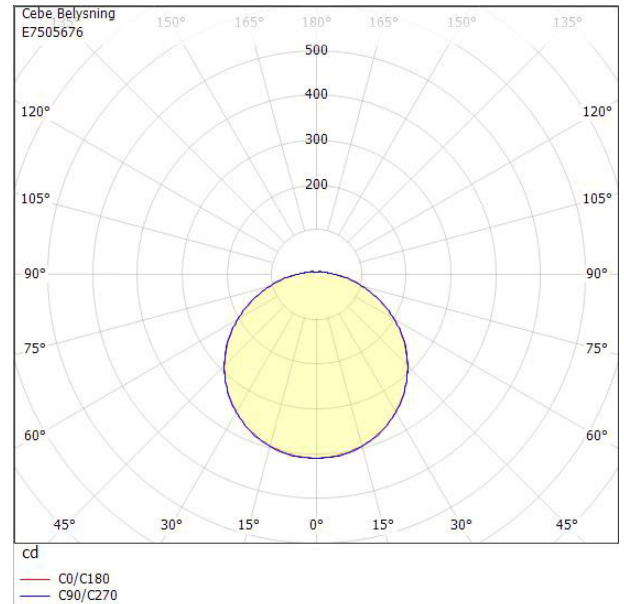


Ljustekniska data		Höjd/djup	100 mm
Armaturljusflöde	1350 lm	Ytterdiameter	360 mm
Färgbeständighet (McAdam ellipse)	SDCM3	Bakkantsdimring	Ja
Färgtemperatur	3000 K	Brandskydd "D"	Nej
Färgåtergivningsindex (CRI)	80-89	Kapslingsklass (IP)	IP44
Ljusfärg	Vit	Skyddsklass	I
Ljusfördelning	Symmetrisk	Slagtålighet (IK)	IK06
Ljuskälla	LED utbytbar	Styrning	Bakkantsdimring
Ljusuttag	Direkt	Utbytbar styrutrustning	Ja
Nominell livstid L90/B10 vid 25 °C	50000 h	Kapslingsfärg	Vit
Spridningsvinkel	Extremt bredstrålande >80°	Lämplig för takmontage	Ja
Elektriska data		Lämplig för väggmontering	Ja
Antal don MCB B10A	35	Lämplig för ytmontage	Ja
Antal don MCB B16A	56	Material kapsling	Stål
Antal don MCB C10A	74	Material kupa	Plast, opal
Antal don MCB C16A	118	Med ljuskälla	Ja
Driftdon	LED-drivdon konstantström	RAL-nummer	9016
Drivdon ingår	Ja	Vikt	1.6 kg
Max. systemeffekt	14 W		
Märkspänning från/till	220...240 V		
Spänningstyp	AC		

Måttritning



Ljusfördelningskurva



UGR-tabell

Beräkning av bländning enligt UGR											
p Tak	80	70	70	50	50	80	70	70	50	50	
p Vägg	60	50	30	50	30	60	50	30	50	30	
p Golv	30	20	20	20	20	30	20	20	20	20	
Rumsstorlek	Blickriktning tvärs till tvärsaxel					Blickriktning längs till tvärsaxel					
X	Y										
2H	2H	16.7	18.3	19.6	18.7	20.0	16.7	18.3	19.6	18.7	20.0
2H	3H	18.5	20.1	21.3	20.5	21.7	18.5	20.1	21.3	20.5	21.7
2H	4H	19.3	21.0	22.1	21.4	22.5	19.3	21.0	22.1	21.4	22.5
2H	6H	20.1	21.8	22.8	22.2	23.2	20.1	21.8	22.8	22.2	23.2
2H	8H	20.4	22.2	23.2	22.6	23.6	20.5	22.2	23.2	22.6	23.6
2H	12H	20.8	22.6	23.5	23.0	24.0	20.9	22.6	23.6	23.1	24.0
4H	2H	17.4	19.1	20.2	19.5	20.6	17.4	19.1	20.2	19.5	20.6
4H	3H	19.4	21.1	22.0	21.5	22.5	19.4	21.1	22.0	21.5	22.5
4H	4H	20.3	22.1	22.9	22.5	23.4	20.3	22.1	22.9	22.6	23.4
4H	6H	21.3	23.0	23.8	23.5	24.3	21.3	23.0	23.8	23.5	24.3
4H	8H	21.7	23.5	24.2	24.0	24.7	21.8	23.5	24.2	24.0	24.7
4H	12H	22.2	24.0	24.7	24.5	25.2	22.3	24.0	24.7	24.6	25.2
8H	4H	20.7	22.5	23.2	23.0	23.7	20.7	22.5	23.2	23.0	23.7
8H	6H	21.9	23.7	24.2	24.2	24.8	21.9	23.7	24.3	24.2	24.8
8H	8H	22.5	24.3	24.8	24.8	25.3	22.5	24.3	24.8	24.9	25.4
8H	12H	23.1	25.0	25.4	25.5	26.0	23.2	25.0	25.5	25.6	26.0
12H	4H	20.8	22.5	23.2	23.1	23.7	20.8	22.6	23.2	23.1	23.7
12H	6H	22.0	23.8	24.3	24.4	24.9	22.0	23.8	24.3	24.4	24.9
12H	8H	22.7	24.5	25.0	25.1	25.5	22.7	24.5	25.0	25.1	25.6
Variation av åskådarposition för tvärsavstånd S											
S = 1.0H		+0.1 / -0.1					+0.1 / -0.1				
S = 1.5H		+0.2 / -0.3					+0.2 / -0.3				
S = 2.0H		+0.3 / -0.5					+0.3 / -0.5				
Standardtabell		BK08					BK08				
Korrektionsfaktor		7.7					7.7				
Korrigerade bländindikeringar relaterade till totalt ljusflöde											

Tillbehör/reservdelar

Artnr	Benämning	Typ av tillbehör	Material	Typ av hölje	Diameter	Färg
E7505286	INFÄLLNADSRAM HELIOS Ø360	Installationsram	Stål			Vit
E7500848	KUPA HELIOS 360MM	Kåpa	Plast	Opal	355 mm	

