

HELIOS 360 3000K NÖDLJUS

E7505675

Plafond IP44 för inomhusbruk med nödljus, armaturen lyser i en timme vid spänningsbortfall, inbyggd självtest och statusdiod för batteri finns. Stomme av vitlackerad stålplåt. Kupa av opal akryl med vridfastsättning.

Monteras dikt tak eller på vägg. Helios kan även monteras infälld i undertak, infällnadsram, beställs separat. 2st kabelinföringar Ø 13 mm på baksidan. Förberedd för utanpåliggande kabel, 2st knock-out Ø 13 mm. Insticksplint 4x2x2,5 mm². Armaturen drivs på 17% i nödljusdrift.



Ljustekniska data

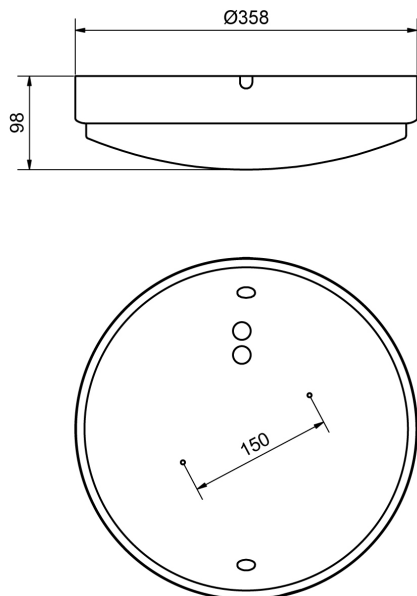
Armaturljusflöde	1350 lm
Färgbeständighet (McAdam ellipse)	SDCM3
Färgtemperatur	3000 K
Färgåtergivningsindex (CRI)	80-89
Ljusfärg	Vit
Ljusfördelning	Symmetrisk
Ljuskälla	LED utbyttbar
Ljusuttag	Direkt
Nominell livstid L90/B10 vid 25 °C	50000 h
Spridningsvinkel	Extremt bredstrålande >80°

Elektriska data

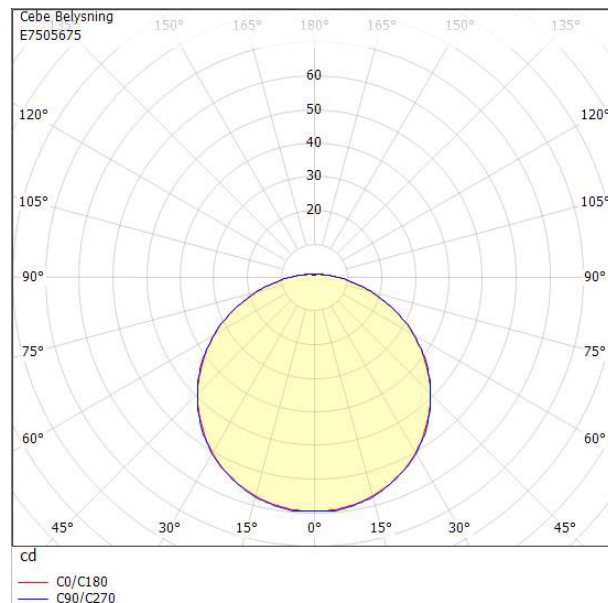
Antal don MCB B10A	35
Antal don MCB B16A	56
Antal don MCB C10A	74
Antal don MCB C16A	118
Driftdon	LED-drivdon konstantström
Drivdon ingår	Ja
Max. systemeffekt	18 W
Märkspänning från/till	220...240 V
Spänningstyp	AC

Höjd/djup	100 mm
Ytterdiameter	360 mm
Brandskydd "D"	Nej
Ingen dimmerfunktion	Ja
Kapslingsklass (IP)	IP44
Skyddsklass	I
Slagtålighet (IK)	IK06
Styrning	Ej dimbar
Utbyttbar styrutrustning	Ja
Kapslingsfärg	Vit
Lämplig för takmontage	Ja
Lämplig för väggmontering	Ja
Lämplig för ytmontage	Ja
Material kapsling	Stål
Material kupa	Plast, opal
Med ljuskälla	Ja
RAL-nummer	9016
Vikt	1.6 kg

Måttritning



Ljusfördelningskurva



UGR-tabell

Beräkning av bländning enligt UGR													
ρ Tak	80	70	70	50	50	80	70	70	50	50			
ρ Vägg	60	50	30	50	30	60	50	30	50	30			
ρ Golv	30	20	20	20	20	30	20	20	20	20			
Rumsstorlek	Blickriktning tvärs till tvärsaxel					Blickriktning längs till tvärsaxel							
X	Y												
2H	2H	10.5	12.2	13.5	12.5	13.8	10.5	12.2	13.5	12.6	13.8		
2H	3H	12.3	14.0	15.2	14.4	15.5	12.3	14.0	15.2	14.4	15.5		
2H	4H	13.1	14.8	15.9	15.2	16.3	13.1	14.8	16.0	15.2	16.3		
2H	6H	13.9	15.6	16.7	16.0	17.1	13.9	15.6	16.7	16.1	17.1		
2H	8H	14.3	16.0	17.0	16.4	17.4	14.3	16.0	17.0	16.5	17.4		
2H	12H	14.7	16.4	17.4	16.9	17.8	14.7	16.4	17.4	16.9	17.8		
4H	2H	11.2	12.9	14.0	13.3	14.4	11.2	12.9	14.0	13.3	14.4		
4H	3H	13.2	14.9	15.9	15.4	16.3	13.2	14.9	15.9	15.4	16.3		
4H	4H	14.2	15.9	16.8	16.4	17.2	14.2	15.9	16.8	16.4	17.2		
4H	6H	15.1	16.9	17.6	17.4	18.1	15.1	16.9	17.6	17.4	18.1		
4H	8H	15.6	17.3	18.0	17.9	18.5	15.6	17.4	18.1	17.9	18.6		
4H	12H	16.1	17.9	18.5	18.4	19.0	16.1	17.9	18.5	18.4	19.0		
8H	4H	14.5	16.3	17.0	16.8	17.5	14.6	16.3	17.0	16.8	17.5		
8H	6H	15.7	17.5	18.1	18.0	18.6	15.7	17.5	18.1	18.1	18.6		
8H	8H	16.3	18.1	18.6	18.7	19.2	16.3	18.2	18.7	18.7	19.2		
8H	12H	17.0	18.8	19.3	19.4	19.8	17.0	18.8	19.3	19.4	19.9		
12H	4H	14.6	16.4	17.0	16.9	17.5	14.6	16.4	17.0	16.9	17.5		
12H	6H	15.8	17.6	18.2	18.2	18.7	15.8	17.7	18.2	18.2	18.7		
12H	8H	16.5	18.4	18.8	18.9	19.4	16.5	18.4	18.8	19.0	19.4		
Variation av åskådarposition för tvärsavstånd S													
S = 1.0H		+0.1 / -0.1					+0.1 / -0.1						
S = 1.5H		+0.2 / -0.3					+0.2 / -0.3						
S = 2.0H		+0.3 / -0.5					+0.3 / -0.5						
Standardtabell		BK08					BK08						
Korrektionsfaktor		1.6					1.6						
Korrigerade bländindikeringar relaterade till totalt ljusflöde													

Tillbehör/reservdelar

Artnr	Benämning	Typ av tillbehör	Material	Typ av hölje	Diameter	Färg
E7505286	INFÄLLNADSRAM HELIOS Ø360	Installationsram	Stål			Vit
E7500848	KUPA HELIOS 360MM	Kåpa	Plast	Opal	355 mm	

