



TULO 310 4000K

E7502825

Plafond IP44 för inomhusbruk. Stomme av aluminium. Kupa av opal akryl med vridfastsättning.

Monteras dikt tak eller på vägg. Insticksplint 3x2,5 mm², 2st kabelinföringar på baksidan, 2st kabelinföringar på sidan för utanpåliggande kabel.



Ljustekniska data

Armaturljusflöde	1070 lm
Bibehållet ljusflöde vid genomsnittlig livslängd 100 000 tim (25 °C omgivning)	90 %
Bibehållet ljusflöde vid genomsnittlig livslängd 50 000 tim (25 °C omgivning)	100 %
Färgbeständighet (McAdam ellipse)	SDCM3
Färgtemperatur	4000 K
Färgåtergivningningsindex (CRI)	80-89
Justering av ljusflöde	Nej
Ljusfördelning	Symmetrisk
Ljuskälla	LED ej utbytbar
Ljusuttag	Direkt
Spredningsvinkel	Extremt bredstrålande >80°

Elektriska data

Antal don MCB B10A	36
Antal don MCB B16A	60
Antal don MCB C10A	60
Antal don MCB C16A	100
Driftdon	LED-drivdon konstantström
Drivdon ingår	Ja
Ljusutbyte	107 lm/W
Max. systemeffekt	10 W
Märkspänning från/till	220...240 V
Spänningstyp	AC
Utbytbar drivdon	Ja

Dimensioner

Höjd/djup	107 mm
Ytterdiameter	307 mm

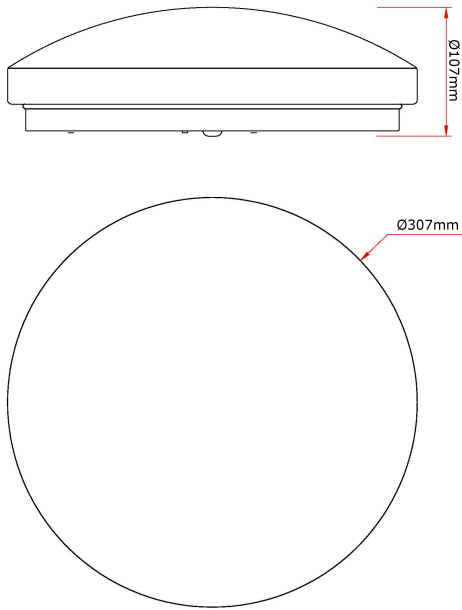
Tekniska data

Bakkantsdimring	Nej
Bluetoothstyrd	Nej

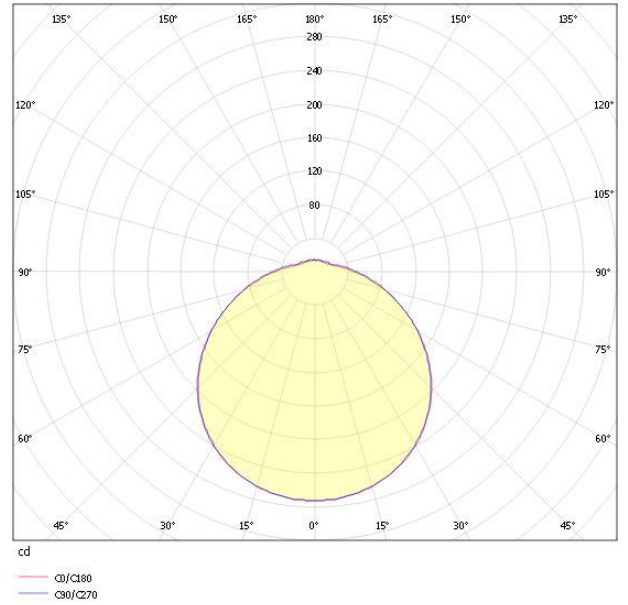
Tekniska data (forts)

Brandskydd "D"	Nej
Dimmer med tryckknapp	Nej
Dimmerfunktion saknas	Ja
Dimning DALI-2	Nej
Framkantsdimring	Nej
Integrerad dimning	Nej
Kapslingsklass (IP)	IP44
Skyddsklass	I
Slagtålighet (IK)	IK06
Anslutningstyp	Stickklämma
Antal poler	3
Kapslingsfärg	Vit
Ledararea.	2.5 mm ²
Lämplig för takmontering	Ja
Lämplig för väggmontering	Ja
Lämplig för ytmontage	Ja
Material kapsling	Aluminium
Material kupa	Plast, opal
Med ljuskälla	Ja
Med rörelsesensor	Nej
RAL-nummer	9016
Typ av kabeldragning	Lämplig för genomgående ledning
Vikt	0.8 kg
Ytskydd hus/kapsling/stomme	Med pulverlack

Måttritning



Ljusfördelningskurva



UGR-tabell

Beräkning av bländning enligt UGR											
p Tak	80	70	70	50	50	80	70	70	50	50	
p Vågg	60	50	30	50	30	60	50	30	50	30	
p Golv	30	20	20	20	20	30	20	20	20	20	
Rumsstorlek	Blickriktning tvärs till tvärsaxel					Blickriktning längs till tvärsaxel					
X	Y										
2H	2H	12.2	13.8	15.0	14.2	15.5	12.1	13.7	15.0	14.2	15.4
2H	3H	13.8	15.4	16.5	15.9	17.0	13.8	15.4	16.5	15.9	17.0
4H	4H	14.6	16.2	17.2	16.7	17.8	14.6	16.2	17.2	16.7	17.8
2H	6H	15.3	16.9	17.9	17.4	18.4	15.3	16.9	17.9	17.5	18.4
2H	8H	15.6	17.2	18.2	17.8	18.7	15.6	17.3	18.2	17.8	18.8
2H	12H	15.9	17.5	18.4	18.1	19.0	16.0	17.6	18.5	18.2	19.1
4H	2H	12.7	14.3	15.4	14.9	15.9	12.7	14.3	15.4	14.8	15.9
4H	3H	14.5	16.2	17.1	16.8	17.7	14.5	16.2	17.1	16.7	17.6
4H	4H	15.4	17.1	17.9	17.7	18.5	15.4	17.1	17.9	17.7	18.5
4H	6H	16.3	18.0	18.7	18.6	19.3	16.3	18.0	18.7	18.6	19.3
4H	8H	16.7	18.4	19.0	19.0	19.7	16.7	18.4	19.1	19.0	19.7
4H	12H	17.1	18.8	19.4	19.4	20.0	17.1	18.8	19.5	19.5	20.1
8H	4H	15.7	17.4	18.1	18.0	18.7	15.7	17.4	18.1	18.0	18.7
8H	6H	16.8	18.5	19.0	19.1	19.7	16.8	18.5	19.1	19.1	19.7
8H	8H	17.3	19.0	19.5	19.7	20.2	17.3	19.0	19.5	19.7	20.2
8H	12H	17.8	19.5	20.0	20.2	20.6	17.9	19.6	20.0	20.3	20.7
12H	4H	15.8	17.4	18.1	18.1	18.7	15.7	17.4	18.1	18.1	18.7
12H	6H	16.9	18.6	19.1	19.2	19.7	16.9	18.6	19.1	19.3	19.7
12H	8H	17.4	19.2	19.6	19.8	20.3	17.5	19.2	19.6	19.9	20.3
Variation av bländningsindex U ₀ tvärsaxel S											
S = 1.0H	+0.1 / -0.1					+0.1 / -0.1					
S = 1.5H	+0.2 / -0.3					+0.2 / -0.3					
S = 2.0H	+0.3 / -0.5					+0.3 / -0.5					
Standardtabell	BK07					BK08					
Korrektionsfaktor	2.5					3.0					
Korrigerade bländningsindex beräknade till total ljusflöde											

Tillbehör/reservdelar

Artnr	Benämning	Material	Typ av armaturkåpa/-kupa	Diameter
E7505284	KUPA TULO 310	Plast	Opal	310 mm