

# SEW 30 VIT E27

E7501861

SEW är handsvarvad i plåt för rätt känsla och tyngd, varje armatur är unik, den är inspirerad av ursprungsmodellen som är en av de klassiska armaturformerna. Modellen heter SEW och betyder "Stockholm Elektricitetsverks modell" och belyste stora delar av Stockholm under 1930-50-talen och tillverkades av Elektroskandia.

Stomme av lackerad stålplåt. För LED-ljuskälla, max 42W, med E27-sockel, beställs separat. Pendlas, levereras med 1,8 m svart textilbeklädd ledning och svart takkopp med jordad lamppropp.



## Ljustekniska data

Ljusfördelning	Symmetrisk
Ljuskälla	LED utbyttbar
Ljusuttag	Direkt

## Elektriska data

Driftdon	Krävs ej
Märkspänning från/till	220...240 V
Spänningstyp	AC

## Dimensioner

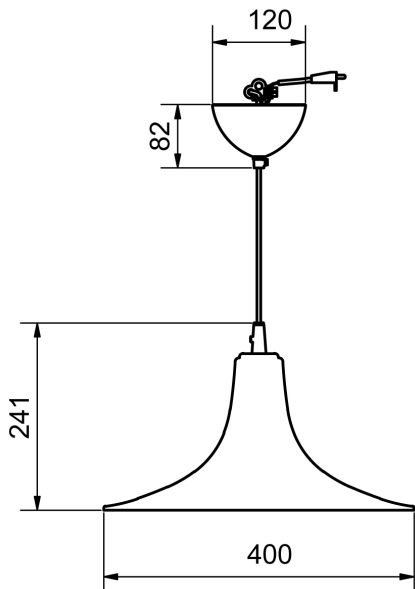
Diameter	400 mm
Höjd/djup	241 mm

## Tekniska data

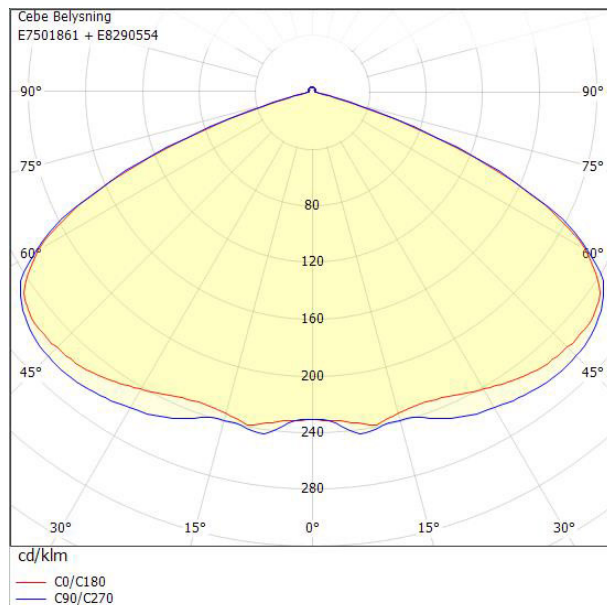
Brandskydd "D"	Nej
Kapslingsklass (IP)	IP20
Skyddsklass	I
Styrning	Via nätspänning

Kapslingsfärg	Vit
Lamphållare	E27
Lämplig för antal ljuskällor	1
Lämplig för lampeffekt	42 W
Material kapsling	Stål
Med ljuskälla	Nej
RAL-nummer	9016
Typ av kabeldragning	Avslutning
Upphängning medlevereras	Ja
Vikt	3 kg

# Mått ritning



# Ljusfördelningskurva



# UGR-tabell

Beräkning av bländning enligt UGR										
ρ Tak	80	70	70	50	50	80	70	70	50	50
ρ Vägg	60	50	30	50	30	60	50	30	50	30
ρ Golv	30	20	20	20	20	30	20	20	20	20
Rumsstorlek X Y	Blickriktning tvärs till tvärsaxel					Blickriktning längs till tvärsaxel				
	2H 2H	28.7	30.4	31.8	30.7	32.0	28.8	30.5	31.9	30.8
2H 3H	29.8	31.5	32.8	31.9	33.1	29.9	31.6	32.9	32.0	33.2
2H 4H	29.9	31.6	32.7	31.9	33.1	29.9	31.7	32.8	32.0	33.2
2H 6H	29.8	31.5	32.6	31.9	32.9	29.9	31.6	32.7	32.0	33.0
2H 8H	29.7	31.5	32.5	31.9	32.9	29.8	31.6	32.6	32.0	32.9
2H 12H	29.7	31.4	32.4	31.8	32.8	29.8	31.5	32.5	31.9	32.9
4H 2H	29.4	31.1	32.3	31.5	32.6	29.4	31.2	32.3	31.5	32.6
4H 3H	30.5	32.3	33.2	32.7	33.6	30.6	32.3	33.3	32.7	33.7
4H 4H	30.5	32.3	33.2	32.7	33.6	30.6	32.4	33.3	32.8	33.6
4H 6H	30.5	32.3	33.0	32.7	33.4	30.5	32.3	33.1	32.8	33.5
4H 8H	30.4	32.2	32.9	32.7	33.3	30.5	32.3	33.0	32.8	33.4
4H 12H	30.4	32.2	32.8	32.7	33.3	30.4	32.3	32.9	32.8	33.3
8H 4H	30.5	32.3	33.0	32.8	33.4	30.5	32.4	33.1	32.8	33.5
8H 6H	30.4	32.3	32.8	32.7	33.3	30.5	32.3	32.9	32.8	33.3
8H 8H	30.4	32.2	32.7	32.7	33.2	30.4	32.3	32.8	32.8	33.3
8H 12H	30.3	32.2	32.6	32.7	33.1	30.4	32.3	32.7	32.8	33.2
12H 4H	30.4	32.3	32.9	32.7	33.3	30.5	32.3	33.0	32.8	33.4
12H 6H	30.4	32.2	32.7	32.7	33.2	30.4	32.3	32.8	32.8	33.3
12H 8H	30.3	32.2	32.6	32.7	33.1	30.4	32.3	32.7	32.8	33.2
Variation av åskådarposition för tvärsavstånd S										
S = 1.0H	+0.1 / -0.1					+0.1 / -0.1				
S = 1.5H	+0.5 / -0.6					+0.5 / -0.5				
S = 2.0H	+1.2 / -1.7					+1.2 / -1.6				
Standardtabell	BK02					BK02				
Korrektionsfaktor	14.4					14.4				
Korrigerade bländindikeringar relaterade till totalt ljusflöde										

