

KALIO 38° VIT 3000K DALI

E7477896 / 308-30019500 + 24-151403



Kalio från Molto Luce är en downlight för inomhusbruk med högt ljusflöde, god avbländning och hög färgåtergivning, CRI > 90. Med sitt höga ljusflöde och goda avbländning passar den utmärkt för både hemmiljö och offentlig miljö. Armaturen har en stomme av aluminium och en facetterad reflektor. Tiltbar 45°. Spridningsvinkel 38°. Monteras infälld i undertak taktjocklek 1-20 mm. Levereras med separat drivdon typ DALI/Switch&Dim för extern styrning, dip-switchas 250mA. Ledning mellan drivdon och armatur är 20 cm. Övrigt: Vikt på armatur avser enbart armatur exkl. drivdon och anslutningsledning.

MOLTO LUCE®

Ljustekniska data

Armaturljusflöde	900 lm
Färgtemperatur	3000 K
Färgåtergivningsindex (CRI)	90-100
Justering av färgtemperatur	Nej
Justering av ljusflöde	Steglöst reglerbar
Ljusfördelare/spridare	Reflektor
Ljusfördelning	Symmetrisk
Ljuskälla	LED ej utbytbar
Ljusuttag	Direkt
Reflektorfärg	Silver
Spridningsvinkel	Mediumstrålande 20-40°

Elektriska data

Driftdon	LED-drivdon konstantström
Drivdon ingår	Ja
Max. systemeffekt	9 W
Märkspänning från/till	220...240 V
Nominell ström	250 mA
Spänningstyp	AC
Utbytbar drivdon	Ja

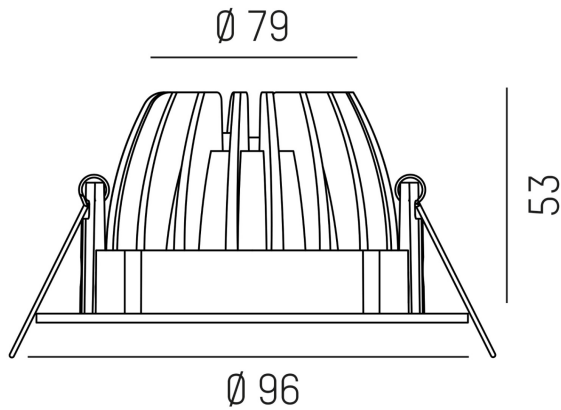
Dimensioner

Höjd/djup	53 mm
-----------	-------

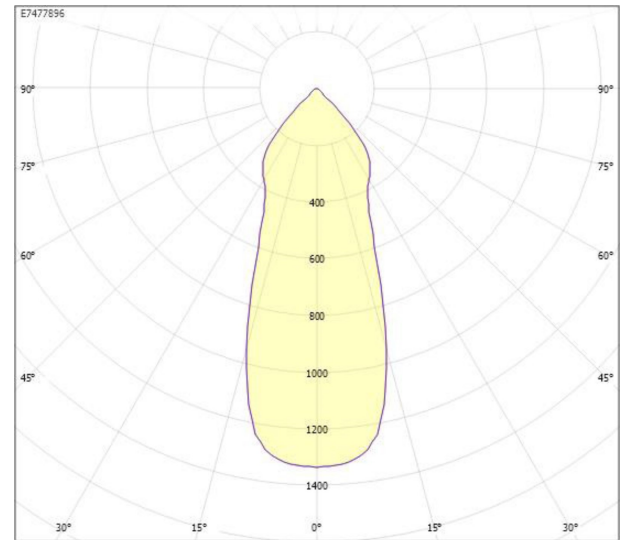
Dimensioner (forts)

Inbyggnadsdiameter	80 mm
Ytterdiameter	96 mm
Bakkantsdimring	Nej
Dimmer med tryckknapp	Ja
Dimning DALI-2	Ja
Framkantsdimring	Nej
Kapslingsklass (IP)	IP20
Skyddsklass	II
Justerbarhet	Svängbar
Kapslingsfärg	Vit
Lämplig för infällt montage	Ja
Lämplig för takmontering	Ja
Material kapsling	Aluminium
Med ljuskälla	Ja
Med rörelsesensor	Nej
RAL-nummer	9003
Vikt	0.15 kg
Ytskydd/Behandling	Med pulverlack

Måttritning



Ljusfördelningskurva



cd
 — C0/C180
 — C90/C270

UGR-tabell

Beräkning av bländning enligt UGR											
Tak	80	70	70	50	50	80	70	70	50	50	
Vägg	60	50	30	50	30	60	50	30	50	30	
Golv	30	20	20	20	20	30	20	20	20	20	
Rumstorlek:	Bildriktning tvärs till tvärsaxel					Bildriktning längs till tvärsaxel					
X											
Y											
2H	2H	23.3	25.1	25.8	25.3	26.0	23.3	25.1	25.8	25.3	26.0
3H	2H	23.2	25.0	25.7	25.3	25.9	23.2	25.0	25.7	25.3	25.9
4H	4H	23.1	25.0	25.6	25.3	25.8	23.1	25.0	25.6	25.3	25.8
6H	6H	23.0	24.9	25.5	25.2	25.8	23.0	24.9	25.5	25.2	25.8
8H	8H	23.0	24.8	25.4	25.2	25.7	23.0	24.8	25.4	25.2	25.7
12H	12H	22.9	24.8	25.3	25.2	25.6	22.9	24.8	25.3	25.2	25.6
4H	2H	23.1	24.9	25.5	25.2	25.8	23.1	24.9	25.5	25.2	25.8
3H	3H	23.0	24.9	25.4	25.2	25.7	23.0	24.9	25.4	25.2	25.7
4H	4H	22.9	24.8	25.3	25.2	25.6	22.9	24.8	25.3	25.2	25.6
6H	6H	22.8	24.8	25.1	25.2	25.5	22.8	24.8	25.1	25.2	25.5
8H	8H	22.8	24.7	25.1	25.1	25.4	22.8	24.7	25.1	25.1	25.4
12H	12H	22.7	24.7	25.0	25.1	25.4	22.7	24.7	25.0	25.1	25.4
8H	4H	22.8	24.7	25.1	25.1	25.5	22.8	24.7	25.1	25.1	25.5
6H	6H	22.7	24.6	24.9	25.1	25.3	22.7	24.6	24.9	25.1	25.3
8H	8H	22.6	24.6	24.8	25.1	25.3	22.6	24.6	24.8	25.1	25.3
12H	12H	22.6	24.6	24.7	25.0	25.2	22.6	24.6	24.7	25.0	25.2
12H	4H	22.7	24.7	25.0	25.1	25.4	22.7	24.7	25.0	25.1	25.4
6H	6H	22.6	24.6	24.8	25.1	25.3	22.6	24.6	24.8	25.1	25.3
8H	8H	22.6	24.6	24.7	25.0	25.2	22.6	24.6	24.7	25.0	25.2
Variation av åskådarposition för tvärsaxel S											
S = 1,0H	+3,2 / -7,5					+3,2 / -7,5					
S = 1,5H	+5,0 / -8,5					+5,0 / -8,5					
S = 2,0H	+7,0 / -9,2					+7,0 / -9,2					
Standardtabell	BK00					BK00					
Korrektionsfaktor	6,5					6,5					
Korrigerade bländindikerare relaterade till totalt ljusflöde											

Tillbehör/reservdelar

Artnr	Benämning	Typ av tillbehör	Material	Diameter	Modell	Monteringsmetod
E7985332	SENSORKIT INF. BT DALI EASYAIR		Plast		Rörelsedetektor	Infällt montage
E7985333	SENSORKIT UTV. BT DALI EASYAIR		Plast		Rörelsedetektor	Utanpåliggande
E7990022	MONTERINGSSKIVA MST 2	Monteringsplatta	Övrigt	200 mm		