

# DL210 VIT 3K/4K/5K DALI/SWD

E7477651



DL210 är en lättmonterad downlight med god avbländning för inomhus och utomhusmontage. Ställbart ljusflöde i tre lägen via dip-switchar direkt på drivdonet och ställbar färgtemperatur 3000K/4000K/5000K via koppling mellan drivdon och stomme, se lumentabell under bilder eller längre ned på produktsidan alt. montageanvisning. DL har en bred täckring vilket gör den till den perfekta ersättaren för gamla downlights med kompaktlysrör. DL är modulärt uppbyggd vilket gör armaturen enkel att underhålla och återvinna. Samtliga komponenter kan demonteras och ersättas. Stomme och täckring av återvunnet aluminium. Armaturhus har kapslingsklass IP44, drivdon IP20, drivdon placeras torrt så det inte utsätts för fukt. Monteras infälld i undertak med taktjocklek 5-50 mm. Monteringsskiva används med fördel vid mjuka tak, beställs separat. Levereras med 2 m 4x1 mm<sup>2</sup> anslutningsledning med fri ände. Armaturen är försedd med CLO-drivdon typ DALI/Switch&Dim för extern styrning. CLO-drivdonen kompenserar för LED-ljuskällans ljusnedgång över tiden genom att öka strömmen. Det innebär att ljusflödet ur armaturen kommer vara konstant under hela livslängden. Lm/W som anges är beräknat på start/min effekten. Ljusflöde som visas i produktspec. är för HO och 3000K. Fabriksinställning ljusflöde är medel (MO).



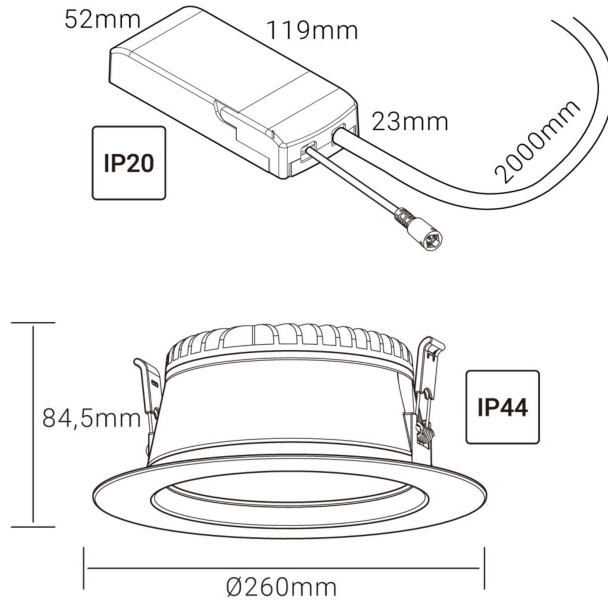
**Ljustekniska data**

Armaturljusflöde	2750 lm
Bibehållet ljusflöde vid genomsnittlig livslängd 100 000 tim (25 °C omgivning)	100 %
Bibehållet ljusflöde vid genomsnittlig livslängd 50 000 tim (25 °C omgivning)	100 %
Flimmervärde Pst LM	0.2
Färgbeständighet (McAdam ellipse)	SDCM3
Färgtemperatur	3000...5000 K
Färgåtergivningindex (CRI)	80-89
Justering av färgtemperatur	Lägen
Justering av ljusflöde	Steglöst reglerbar
Ljusfördelning	Symmetrisk
Ljuskälla	LED utbytbar
Ljustuttag	Direkt
Nominell omgivande temperatur enligt IEC62722-2-1	-20...50 °C
Reflektor	Matt
Reflektorfärg	Silver
Spridningsvinkel	Extremt bredstrålande >80°
Stroboskopeffektvärde SVM	0.1
<b>Elektriska data</b>	
Antal don MCB B10A	23
Antal don MCB B16A	35
Antal don MCB C10A	36
Antal don MCB C16A	51
Distortion (THD)	15
Driftdon	LED-drivdon konstantström
Drivdon ingår	Ja
Effekt max	26 W
Effekt medel	20 W
Effekt min.	12 W
Effektfaktor	0.95
Konstant ljusflöde (CLO)	Ja
Ljusutbyte	115 lm/W
Max. systemeffekt	26 W
Märkspänning från/till	220...240 V

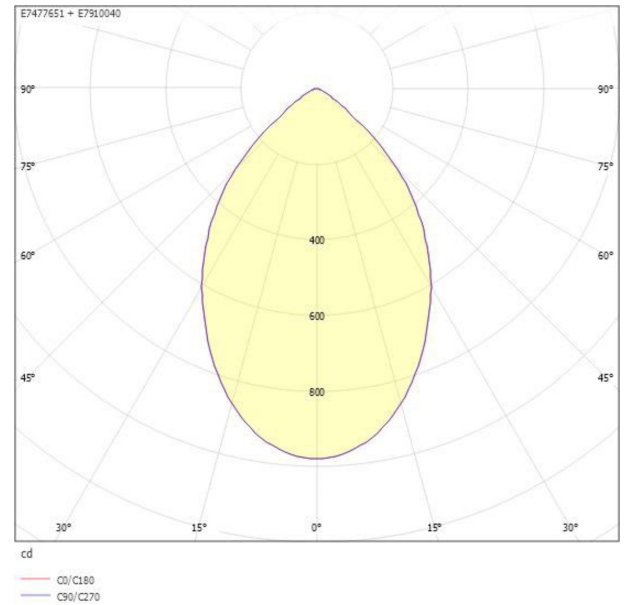
**Elektriska data (forts)**

Nominell ström	260...600 mA
Spänningstyp	AC
Utbytbar drivdon	Ja
Höjd/djup	84.5 mm
Inbyggnadsdiameter	210...240 mm
Ytterdiameter	260 mm
Bakkantsdimring	Nej
Bluetoothstyrd	Nej
Brandskydd "D"	Nej
Dimmer med tryckknapp	Ja
Dimning DALI-2	Ja
Framkantsdimring	Nej
Integrerad dimning	Nej
Kapslingsklass (IP)	IP44
Skyddsklass	II
Slagtålighet (IK)	IK10
Övertäckning med isolering	Nej
Anslutningstyp	Fri ände
Antal poler	4
Justerbarhet	Ej justerbar
Kapslingsfärg	Vit
Ledararea.	1 mm <sup>2</sup>
Lämplig för infällt montage	Ja
Lämplig för takmontering	Ja
Material kapsling	Aluminium
Med ljuskälla	Ja
Med rörelsesensor	Nej
RAL-nummer	9003
Typ av kabeldragning	Avslutning
Vikt	1 kg
Ytskydd/Behandling	Med pulverlack

## Måttritning



## Ljusfördelningskurva



## UGR-tabell

Beräkning av bländning enligt UGR												
Tak	80	70	70	50	50	80	70	70	50	50		
Vägg	60	50	30	50	30	60	50	30	50	30		
Golv	30	20	20	20	20	30	20	20	20	20		
Rumstorlek:	Bildriktning tvärs till tvärsaxel						Bildriktning längs till tvärsaxel					
X												
Y												
2H	2H	13.4	15.2	16.1	15.4	16.3	13.4	15.2	16.1	15.4	16.3	
3H	3H	13.3	15.1	15.9	15.4	16.1	13.3	15.1	15.9	15.4	16.1	
4H	4H	13.2	15.0	15.8	15.3	16.0	13.2	15.0	15.8	15.3	16.0	
6H	6H	13.1	15.0	15.7	15.3	15.9	13.1	15.0	15.7	15.3	15.9	
8H	8H	13.1	14.9	15.6	15.3	15.9	13.1	14.9	15.6	15.3	15.9	
12H	12H	13.0	14.9	15.5	15.3	15.8	13.0	14.9	15.5	15.3	15.8	
4H	2H	13.2	15.1	15.8	15.4	16.1	13.2	15.1	15.8	15.4	16.1	
	3H	13.1	15.0	15.6	15.3	15.9	13.1	15.0	15.6	15.3	15.9	
	4H	13.0	14.9	15.5	15.3	15.8	13.0	14.9	15.5	15.3	15.8	
	6H	13.0	14.9	15.3	15.3	15.7	13.0	14.9	15.3	15.3	15.7	
	8H	12.9	14.8	15.3	15.3	15.6	12.9	14.8	15.3	15.3	15.6	
	12H	12.9	14.8	15.2	15.2	15.6	12.9	14.8	15.2	15.2	15.6	
8H	4H	12.9	14.8	15.2	15.2	15.6	12.9	14.8	15.2	15.2	15.6	
	6H	12.8	14.8	15.1	15.2	15.5	12.8	14.8	15.1	15.2	15.5	
	8H	12.8	14.7	15.0	15.2	15.5	12.8	14.7	15.0	15.2	15.5	
	12H	12.7	14.7	15.0	15.2	15.4	12.7	14.7	15.0	15.2	15.4	
12H	4H	12.9	14.8	15.2	15.2	15.6	12.9	14.8	15.2	15.2	15.6	
	6H	12.8	14.7	15.0	15.2	15.5	12.8	14.7	15.0	15.2	15.5	
	8H	12.7	14.7	14.9	15.2	15.4	12.7	14.7	14.9	15.2	15.4	
Variation av åskådarposition för tvärsaxel S												
S = 1,0H		+1,5 / -4,2					+1,5 / -4,2					
S = 1,5H		+3,3 / -7,6					+3,3 / -7,6					
S = 2,0H		+5,2 / -10,4					+5,2 / -10,4					
Standardtabell		BK00					BK00					
Korrigeringsfaktor		-3,3					-3,3					
Korrigerade bländindikatorer relaterade till totalt ljusflöde												

## Tillbehör/reservdelar

Artnr	Benämning	Tillbehör	Färg	Material	Diameter	Typ av tillbehör
E7477659	DL210 DEKORRING SVART	Ja	Svart	Aluminium	260 mm	
E7910040	MONTERINGSSKIVA MST 6			Övrigt		Monteringsplatta
E7477657	DL150/210 LJUSMOTOR					
E7477661	DL150/210 DALI DRIVDON					