



LISA 90° VIT 2700K/3000K 4P

E7477503

Lisa är en liten accentarmatur för inomhusbruk, perfekt för dekorativ belysning i fönsternischer och möbler. Ställbar färgtemperatur 2700K/3000K. Lisa har en spridningsvinkel på 90° och har en insänkt ljuspunkt som ger ett bländfritt ljus. Levereras med inbyggd snabbplint 2x1 mm² som möjliggör enkel och smidig seriekoppling. Stomme av vitlackerad aluminium, lins av polykarbonat. Armaturen är dimbar med extern dimmer med bakkantsreglering, drivdon beställs separat E74 750 06. Armaturen är dimbar med extern dimmer med bakkantsreglering, drivdon beställs separat E74 750 06. Distansring för utanpåliggande montage finns som tillbehör E74 705 59. Levereras i förpackning om 4 st.



Ljustekniska data

Armaturljusflöde	65 lm
Bibehållet ljusflöde vid genomsnittlig livslängd 100 000 tim (25 °C omgivning)	70 %
Bibehållet ljusflöde vid genomsnittlig livslängd 35 000 tim (25 °C omgivning)	92 %
Bibehållet ljusflöde vid genomsnittlig livslängd 50 000 tim (25 °C omgivning)	86 %
Färgtemperatur	2700...3000 K
Färgåtergivningningsindex (CRI)	80-89
Justering av färgtemperatur	Lägen
Justering av ljusflöde	Steglöst reglerbar
Ljusfördelning	Symmetrisk
Ljuskälla	LED ej utbytbar
Ljusuttag	Direkt
Spridningsvinkel	Extremt bredstrålande >80°

Elektriska data

Driftdon	LED-drivdon konstantström
Drivdon ingår	Ja
Ljusutbyte	62 lm/W
Max. systemeffekt	1.05 W
Märkspänning från/till	220...240 V
Nominell ström	350 mA
Spänningstyp	AC
Utbytbar drivdon	Ja

Dimensioner

Höjd/djup	25 mm
Inbyggnadsdiameter	25 mm

Dimensioner (forts)

Ytterdiameter	32 mm
---------------	-------

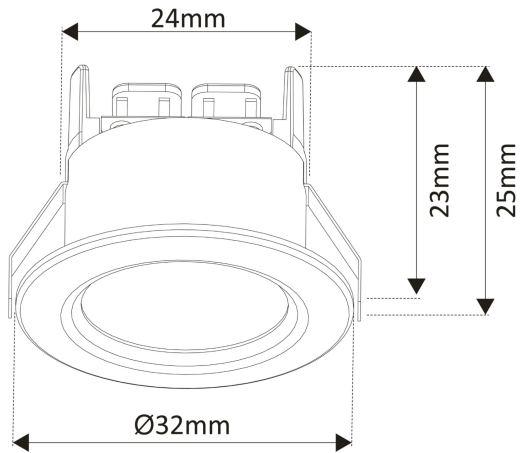
Tekniska data

Bakkantsdimring	Ja
Bluetoothstyrd	Nej
Dimmer med tryckknapp	Nej
Dimning DALI-2	Nej
Framkantsdimring	Nej
Integrerad dimning	Nej
Kapslingsklass (IP)	IP44
Skyddsklass	III

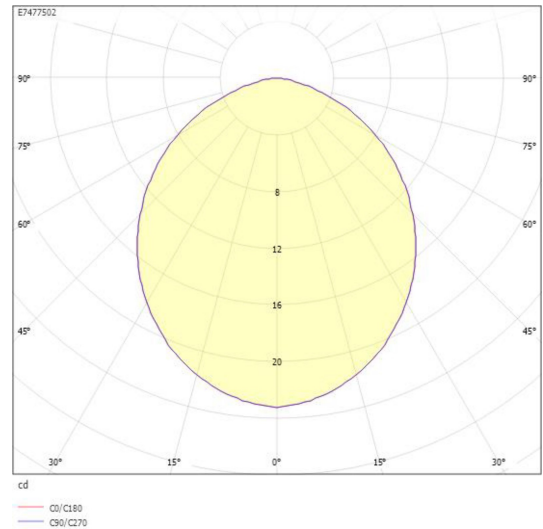
Utförande

Anslutningstyp	Stickklämma
Antal poler	2
Justerbarhet	Ej justerbar
Kapslingsfärg	Vit
Lämplig för infällt montage	Ja
Lämplig för takmontering	Ja
Material kapsling	Aluminium
Med ljuskälla	Ja
RAL-nummer	9003
Vikt	0.03 kg
Ytskydd/Behandling	Med pulverlack

Mått ritning



Ljusfördelningskurva



UGR-tabell

Beräkning av bländning enligt UGR												
		80	70	70	50	50	80	70	70	50	50	
Tak		50	50	30	50	30	50	50	30	50	30	
Vägg		50	50	30	50	30	50	50	30	50	30	
Golv		30	20	20	20	20	30	20	20	20	20	
Rumstorlek	Y	Blickriktning tvärs till tvärsavel					Blickriktning längs till tvärsavel					
X	Y											
2H	2H	26,2	27,9	28,2	28,2	28,4	26,2	27,9	28,2	28,2	28,4	
	3H	26,9	28,7	28,8	29,0	30,0	26,9	28,7	28,8	29,0	30,0	
	4H	27,0	28,8	28,8	29,1	30,1	27,0	28,8	28,8	29,1	30,1	
	6H	27,0	28,8	28,8	29,1	30,0	27,0	28,8	28,8	29,1	30,0	
	8H	27,0	28,7	28,7	29,1	30,0	27,0	28,7	28,7	29,1	30,0	
4H	2H	26,6	28,3	28,4	28,7	29,7	26,6	28,3	28,4	28,7	29,7	
	3H	27,4	29,2	30,1	29,6	30,4	27,4	29,2	30,1	29,6	30,4	
	4H	27,5	29,4	30,2	29,8	30,5	27,5	29,4	30,2	29,8	30,5	
	6H	27,5	29,4	30,1	29,8	30,4	27,5	29,4	30,1	29,8	30,4	
	8H	27,5	29,4	30,0	29,8	30,4	27,5	29,4	30,0	29,8	30,4	
8H	2H	27,5	29,3	29,9	29,8	30,3	27,5	29,3	29,9	29,8	30,3	
	4H	27,5	29,4	30,0	29,8	30,4	27,5	29,4	30,0	29,8	30,4	
	6H	27,5	29,4	29,9	29,9	30,4	27,5	29,4	29,9	29,9	30,4	
	8H	27,5	29,4	29,8	29,9	30,3	27,5	29,4	29,8	29,9	30,3	
	12H	27,4	29,4	29,8	29,9	30,2	27,4	29,4	29,8	29,9	30,2	
12H	4H	27,5	29,4	29,9	29,8	30,3	27,5	29,4	29,9	29,8	30,3	
	6H	27,5	29,4	29,8	29,9	30,3	27,5	29,4	29,8	29,9	30,3	
	8H	27,4	29,4	29,8	29,9	30,2	27,4	29,4	29,8	29,9	30,2	
	12H	27,4	29,4	29,8	29,9	30,2	27,4	29,4	29,8	29,9	30,2	
	12H	27,4	29,4	29,8	29,9	30,2	27,4	29,4	29,8	29,9	30,2	
Variation av siddjupposition för tvärsavel S		+0,3 / -0,4					+0,3 / -0,4					
S = 1,0H		+0,6 / -1,1					+0,6 / -1,1					
S = 1,5H		+1,3 / -2,1					+1,3 / -2,1					
S = 2,0H												
Standardtabell		B02					B02					
Korrektionsfaktor		11,5					11,5					
Korrigerade bländningsvärden relaterade till totalt ljusflöde												

Tillbehör/reservdelar

Artnr	Benämning	Lämplig för utomhusbruk	Bakkantsdimring	Kapsling	Lämplig för konstantström	Sekundärspänningsområde
E7477506	LISA DRIVDON 2.5-13V 350MA	Nej	Ja	Plasthus	Ja	2.5...13 V
E7910387	MONTAGEHYLSA 2- VÄGS MUFF 16MM					