



LISA 45° VIT 2700K/3000K 4P

E7477501

Lisa är en liten accentarmatur för inomhusbruk, perfekt för dekorativ belysning i fönsternischer och möbler. Ställbar färgtemperatur 2700K/3000K. Lisa har en spridningsvinkel på 45° och har en insänkt ljuspunkt som ger ett bländfritt ljus. Levereras med inbyggd snabbplint 2x1 mm² som möjliggör enkel och smidig seriekoppling. Stomme av vitlackerad aluminium, lins av polykarbonat. Armaturen är dimbar med extern dimmer med bakkantsreglering, drivdon beställs separat E74 750 06. Distansring för utanpåliggande montage finns som tillbehör E74 705 59. Levereras i förpackning om 4 st.



Ljustekniska data

| | |
|--|----------------------|
| Armaturljusflöde | 65 lm |
| Bibehållet ljusflöde vid genomsnittlig livslängd 100 000 tim (25 °C omgivning) | 70 % |
| Bibehållet ljusflöde vid genomsnittlig livslängd 35 000 tim (25 °C omgivning) | 92 % |
| Bibehållet ljusflöde vid genomsnittlig livslängd 50 000 tim (25 °C omgivning) | 86 % |
| Färgtemperatur | 2700...3000 K |
| Färgåtergivningningsindex (CRI) | 80-89 |
| Justering av färgtemperatur | Lägen |
| Justering av ljusflöde | Steglöst reglerbar |
| Ljusfördelning | Symmetrisk |
| Ljuskälla | LED ej utbytbar |
| Ljusuttag | Direkt |
| Spridningsvinkel | Bredstrålande 40-80° |

Elektriska data

| | |
|------------------------|---------------------------|
| Driftdon | LED-drivdon konstantström |
| Drivdon ingår | Ja |
| Ljusutbyte | 62 lm/W |
| Max. systemeffekt | 1.05 W |
| Märkspänning från/till | 220...240 V |
| Nominell ström | 350 mA |
| Spänningstyp | AC |
| Utbytbar drivdon | Ja |

Dimensioner

| | |
|--------------------|-------|
| Höjd/djup | 25 mm |
| Inbyggnadsdiameter | 25 mm |

Dimensioner (forts)

| | |
|---------------|-------|
| Ytterdiameter | 32 mm |
|---------------|-------|

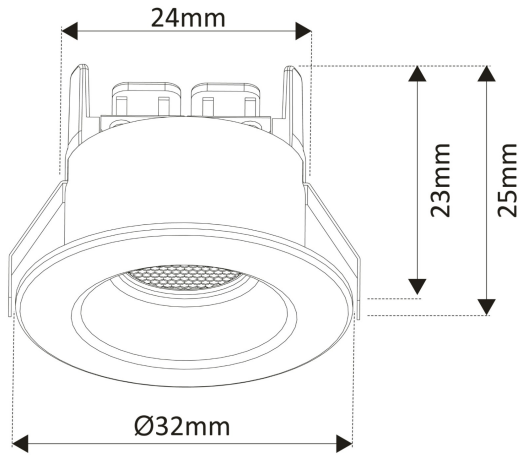
Tekniska data

| | |
|-----------------------|------|
| Bakkantsdimring | Ja |
| Bluetoothstyrd | Nej |
| Dimmer med tryckknapp | Nej |
| Dimning DALI-2 | Nej |
| Framkantsdimring | Nej |
| Integrerad dimning | Nej |
| Kapslingsklass (IP) | IP44 |
| Skyddsklass | III |

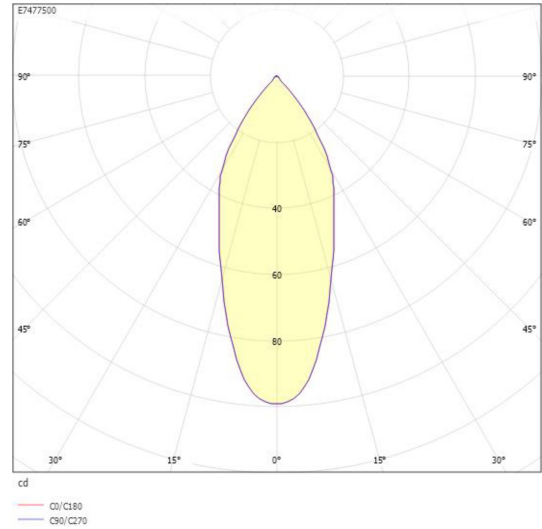
Utförande

| | |
|-----------------------------|----------------|
| Anslutningstyp | Stickklämma |
| Antal poler | 2 |
| Justerbarhet | Ej justerbar |
| Kapslingsfärg | Vit |
| Lämplig för infällt montage | Ja |
| Lämplig för takmontering | Ja |
| Material kapsling | Aluminium |
| Med ljuskälla | Ja |
| RAL-nummer | 9003 |
| Vikt | 0.03 kg |
| Ytskydd/Behandling | Med pulverlack |

Måttritning



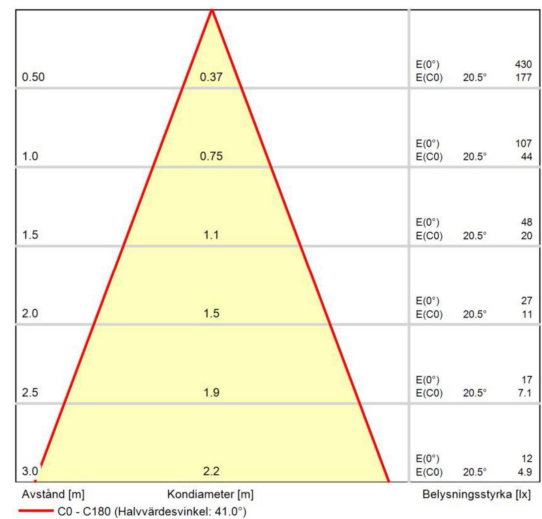
Ljusfördelningskurva



UGR-tabell

| Beräkning av bländning enligt UGR | | | | | | | | | | | | |
|--|-----|------------------------------------|------|------|------|------|------------------------------------|------|------|------|------|--|
| | | 30 | 70 | 70 | 50 | 50 | 30 | 70 | 70 | 50 | 50 | |
| Tak | | 50 | 50 | 30 | 50 | 30 | 60 | 50 | 30 | 50 | 30 | |
| Vägg | | 30 | 20 | 20 | 20 | 20 | 30 | 20 | 20 | 20 | 20 | |
| Golv | | 30 | 20 | 20 | 20 | 20 | 30 | 20 | 20 | 20 | 20 | |
| Rumstorlek | | Blickriktning tvärs till tvärsavel | | | | | Blickriktning längs till tvärsavel | | | | | |
| X | Y | | | | | | | | | | | |
| 2H | 2H | 19.3 | 21.1 | 21.8 | 21.4 | 21.9 | 19.3 | 21.1 | 21.8 | 21.4 | 21.9 | |
| | 3H | 19.1 | 21.0 | 21.6 | 21.3 | 21.8 | 19.1 | 21.0 | 21.6 | 21.3 | 21.8 | |
| | 4H | 19.0 | 20.9 | 21.5 | 21.2 | 21.7 | 19.0 | 20.9 | 21.5 | 21.2 | 21.7 | |
| | 6H | 18.9 | 20.8 | 21.3 | 21.1 | 21.6 | 18.9 | 20.8 | 21.3 | 21.1 | 21.6 | |
| | 12H | 18.9 | 20.8 | 21.2 | 21.1 | 21.5 | 18.9 | 20.8 | 21.2 | 21.1 | 21.5 | |
| 4H | 2H | 19.0 | 20.9 | 21.5 | 21.2 | 21.7 | 19.0 | 20.9 | 21.5 | 21.2 | 21.7 | |
| | 3H | 18.9 | 20.8 | 21.2 | 21.1 | 21.5 | 18.9 | 20.8 | 21.2 | 21.1 | 21.5 | |
| | 4H | 18.8 | 20.7 | 21.1 | 21.1 | 21.4 | 18.8 | 20.7 | 21.1 | 21.1 | 21.4 | |
| | 6H | 18.7 | 20.6 | 20.9 | 21.0 | 21.3 | 18.7 | 20.6 | 20.9 | 21.0 | 21.3 | |
| | 12H | 18.6 | 20.6 | 20.9 | 21.0 | 21.2 | 18.6 | 20.6 | 20.9 | 21.0 | 21.2 | |
| 8H | 4H | 18.6 | 20.6 | 20.9 | 21.0 | 21.2 | 18.6 | 20.6 | 20.9 | 21.0 | 21.2 | |
| | 6H | 18.5 | 20.5 | 20.7 | 20.9 | 21.1 | 18.5 | 20.5 | 20.7 | 20.9 | 21.1 | |
| | 8H | 18.4 | 20.4 | 20.6 | 20.9 | 21.1 | 18.4 | 20.4 | 20.6 | 20.9 | 21.1 | |
| | 12H | 18.4 | 20.4 | 20.5 | 20.9 | 21.0 | 18.4 | 20.4 | 20.5 | 20.9 | 21.0 | |
| | 12H | 18.4 | 20.4 | 20.5 | 20.9 | 21.0 | 18.4 | 20.4 | 20.5 | 20.9 | 21.0 | |
| Variation av siddjupposition för tvärsavel S | | | | | | | | | | | | |
| S = 1.0H | | +5.6 / -15.0 | | | | | +5.6 / -15.0 | | | | | |
| S = 1.5H | | +8.4 / -17.6 | | | | | +8.4 / -17.6 | | | | | |
| S = 2.0H | | +10.4 / -21.1 | | | | | +10.4 / -21.1 | | | | | |
| Standardtabell | | B100 | | | | | B100 | | | | | |
| Korrektionsfaktor | | 2.4 | | | | | 2.4 | | | | | |
| Korrigerade bländningsrelaterade till totalt ljusflöde | | | | | | | | | | | | |

Ljusdiagram



Tillbehör/reservdelar

| Artnr | Benämning | Lämplig för utomhusbruk | Bakkantsdimring | Kapsling | Lämplig för konstantström | Sekundärspänningsområde |
|----------|-----------------------------------|-------------------------|-----------------|----------|---------------------------|-------------------------|
| E7477506 | LISA DRIVDON 2.5-13V 350MA | Nej | Ja | Plasthus | Ja | 2.5...13 V |
| E7910387 | MONTAGEHYLSA 2- VÄGS MUFF 16MM | | | | | |