



## LISA 45° VIT 2700K/3000K

E7477500

Lisa är en liten accentarmatur för inomhusbruk, perfekt för dekorativ belysning i fönsternischer och möbler. Ställbar färgtemperatur via dip-switchar 2700K/3000K. Lisa har en spridningsvinkel på 45° och har en insänkt ljuspunkt som ger ett bländfritt ljus. Levereras med inbyggd snabbplint som möjliggör enkel och smidig seriekoppling. Armatyren är dimbar med extern dimmer med bakkantsreglering, drivdon beställs separat E74 750 06. Distansring för utanpåliggande montage finns som tillbehör E74 705 59.



**Ljustekniska data**

Justering av ljusflöde	Steglöst reglerbar
Ljusfördelning	Symmetrisk
Ljuskälla	LED ej utbytbar
Ljusuttag	Direkt
Spridningsvinkel	Bredstrålande 40-80°

**Elektriska data**

Driftdon	LED-drivdon konstantström
Drivdon ingår	Ja
Märkspänning från/till	220...240 V
Nominell ström	350 mA
Spänningstyp	AC
Utbytbar drivdon	Ja

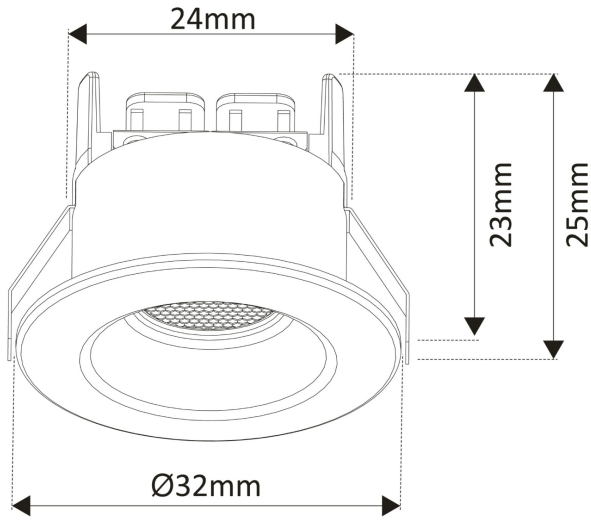
**Tekniska data**

Bakkantsdimring	Ja
Bluetoothstyrd	Nej

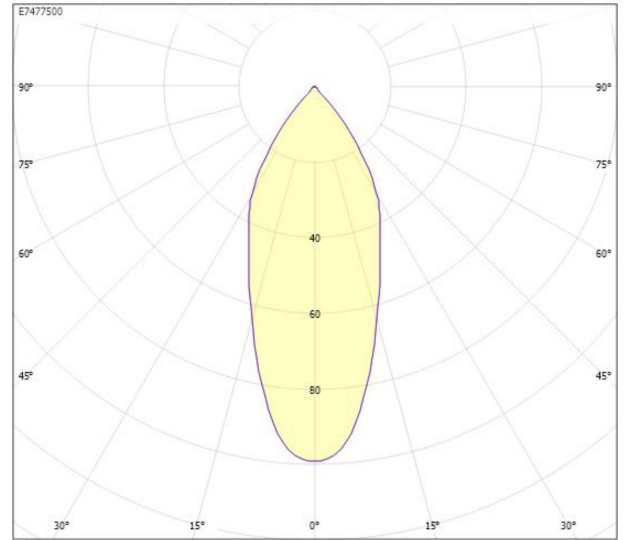
**Tekniska data (forts)**

Dimmer med tryckknapp	Nej
Dimning DALI-2	Nej
Framkantsdimring	Nej
Integrerad dimning	Nej
Kapslingsklass (IP)	IP44
Kapslingsfärg	Vit
Lämplig för infällt montage	Ja
Lämplig för takmontering	Ja
Material kapsling	Aluminium
Med ljuskälla	Ja
Ytskydd/Behandling	Med pulverlack

## Måttritning



## Ljusfördelningskurva

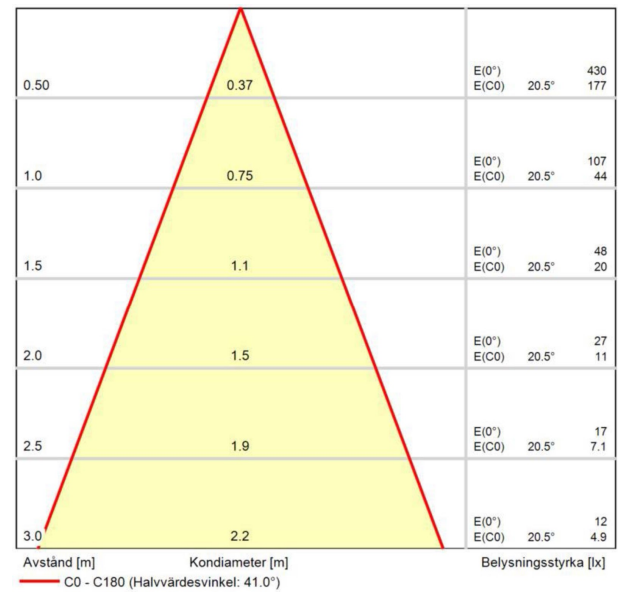


cd  
 — C0/C180  
 — C90/C270

## UGR-tabell

Beräkning av bländning enligt UGR												
Tak	80	70	70	50	50	80	70	70	50	50		
Vägg	60	50	30	50	30	60	50	30	50	30		
Golv	30	20	20	20	20	20	20	20	20	20		
Rumstorlek:	Bildriktning tvärs till tvärsaxel					Bildriktning längs till tvärsaxel						
X												
Y												
2H	2H	19,3	21,1	21,8	21,4	21,9	19,3	21,1	21,8	21,4	21,9	
3H	3H	19,1	21,0	21,6	21,3	21,8	19,1	21,0	21,6	21,3	21,8	
4H	4H	19,0	20,9	21,5	21,2	21,7	19,0	20,9	21,5	21,2	21,7	
6H	6H	18,9	20,8	21,3	21,1	21,6	18,9	20,8	21,3	21,1	21,6	
8H	8H	18,9	20,8	21,3	21,1	21,6	18,9	20,8	21,3	21,1	21,6	
12H	12H	18,9	20,8	21,2	21,1	21,5	18,9	20,8	21,2	21,1	21,5	
4H	2H	19,0	20,9	21,5	21,2	21,7	19,0	20,9	21,5	21,2	21,7	
3H	3H	18,9	20,8	21,2	21,1	21,5	18,9	20,8	21,2	21,1	21,5	
4H	4H	18,8	20,7	21,1	21,1	21,4	18,8	20,7	21,1	21,1	21,4	
6H	6H	18,7	20,6	20,9	21,0	21,3	18,7	20,6	20,9	21,0	21,3	
8H	8H	18,6	20,6	20,9	21,0	21,2	18,6	20,6	20,9	21,0	21,2	
12H	12H	18,6	20,5	20,8	21,0	21,2	18,6	20,5	20,8	21,0	21,2	
8H	4H	18,6	20,6	20,9	21,0	21,2	18,6	20,6	20,9	21,0	21,2	
6H	6H	18,5	20,5	20,7	20,9	21,1	18,5	20,5	20,7	20,9	21,1	
8H	8H	18,4	20,4	20,6	20,9	21,1	18,4	20,4	20,6	20,9	21,1	
12H	12H	18,4	20,4	20,5	20,9	21,0	18,4	20,4	20,5	20,9	21,0	
12H	4H	18,6	20,5	20,8	21,0	21,2	18,6	20,5	20,8	21,0	21,2	
6H	6H	18,4	20,4	20,6	20,9	21,1	18,4	20,4	20,6	20,9	21,1	
8H	8H	18,4	20,4	20,5	20,9	21,0	18,4	20,4	20,5	20,9	21,0	
Variation av åskådarposition för tvärsaxel S												
S = 1,0H	+5,6 / -15,0					+5,6 / -15,0						
S = 1,5H	+8,4 / -17,6					+8,4 / -17,6						
S = 2,0H	+10,4 / -51,1					+10,4 / -51,1						
Standardtabell	BK00					BK00						
Korrektionsfaktor	2,4					2,4						
Korrigerade bländindikatorer relaterade till totalt ljusflöde												

## Ljusdiagram



## Tillbehör/reservdelar

Artnr	Benämning	Lämplig för utomhusbruk	Bakkantsdimring	Kapsling	Lämplig för konstantström	Sekundärspänningsområde
E7477506	LISA DRIVDON 2.5-13V 350MA	Nej	Ja	Plasthus	Ja	2.5...13 V
E7910387	MONTAGEHYLSA 2- VÄGS MUFF 16MM					