



LUNI 190U 38° HO 3K VIT DALI

E7476116

Luni för utanpåliggande montage är en downlight med hög prestanda och mycket goda ljusegenskaper $Ra > 90$. Luni har en ins för en homogen och kontrollerad ljusfördelning vilket ger ett mycket behagligt sken. Stomme av lackerad plåt, armaturhus och dekoring av lackerad aluminium och delar av ABS-plast. Matt silverreflektor av aluminium. Spridningsvinkel: 38°. Monteras dikt tak. Två $\varnothing 19 \text{ mm}^2$ införingshål på ovansidan med dragavlastning. Insticksplint $2 \times 5 \times 2,5 \text{ mm}^2$ med överkoppling. Förberedd för utanpåliggande kabel, 2st knock-out $\varnothing 13 \text{ mm}$. Olika reflektorer och dekoringar finns som tillbehör, ger möjligheter till en individuell utformning av det specifika projektet. Luni finns även för infällt montage.

 CARDI

Ljustekniska data

Armaturljusflöde	3100 lm
Bibehållet ljusflöde vid genomsnittlig livslängd 100 000 tim (25 °C omgivning)	85 %
Bibehållet ljusflöde vid genomsnittlig livslängd 50 000 tim (25 °C omgivning)	92 %
Färgbeständighet (McAdam ellipse)	SDCM3
Färgtemperatur	3000 K
Färgåtergivningningsindex (CRI)	90-100
Justering av ljusflöde	Steglöst reglerbar
Ljuskälla	LED ej utbytbar
Ljusuttag	Direkt
Reflektor	Matt
Reflektorfärg	Silver
Spredningsvinkel	Mediumstrålande 20-40°

Elektriska data

Antal don MCB B10A	15
Antal don MCB B16A	25
Antal don MCB C10A	25
Antal don MCB C16A	40
Driftdon	LED-drivdon konstantström
Drivdon ingår	Ja
Ljusutbyte	97 lm/W
Max. systemeffekt	32 W
Märkspänning från/till	220...240 V
Spänningstyp	AC
Utbytbar drivdon	Ja

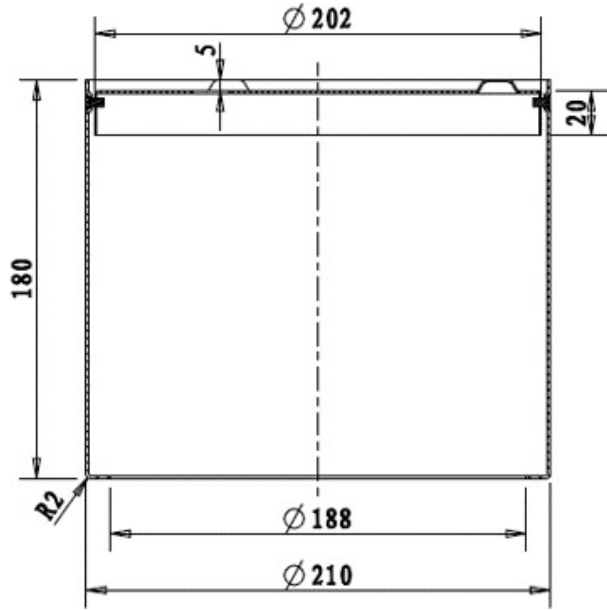
Dimensioner

Höjd/djup	180 mm
-----------	--------

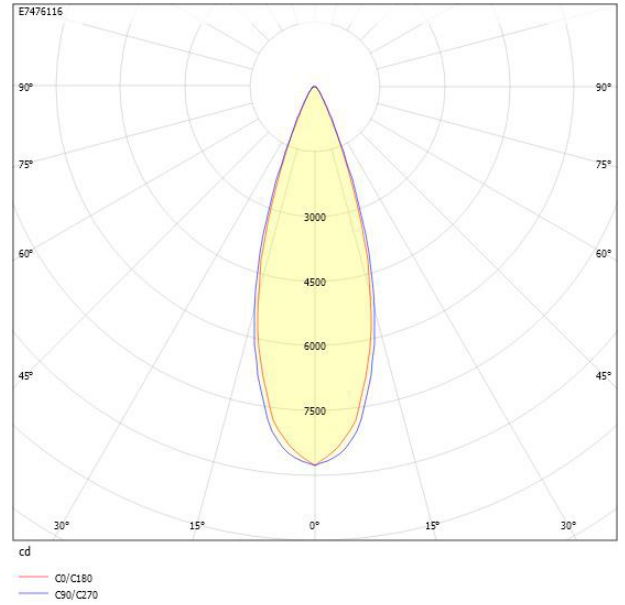
Dimensioner (forts)

Ytterdiameter	210 mm
Bakkantsdimring	Nej
Bluetoothstyrd	Nej
Brandskydd "D"	Nej
Dimmer med tryckknapp	Ja
Dimning DALI-2	Ja
Framkantsdimring	Nej
Integrerad dimning	Nej
Kapslingsklass (IP)	IP20
Skyddsklass	I
Slagtålighet (IK)	IK08
Anslutningsbar ledararea	2.5 mm ²
Anslutningstyp	Stickklämma
Antal poler	5
Justerbarhet	Ej justerbar
Kapslingsfärg	Vit
Lämplig för takmontering	Ja
Lämplig för ytmontage	Ja
Material kapsling	Stål
Med ljuskälla	Ja
RAL-nummer	9003
Typ av kabeldragning	Lämplig för genomgående ledning
Vikt	2.5 kg
Ytskydd/Behandling	Med pulverlack

Måttritning



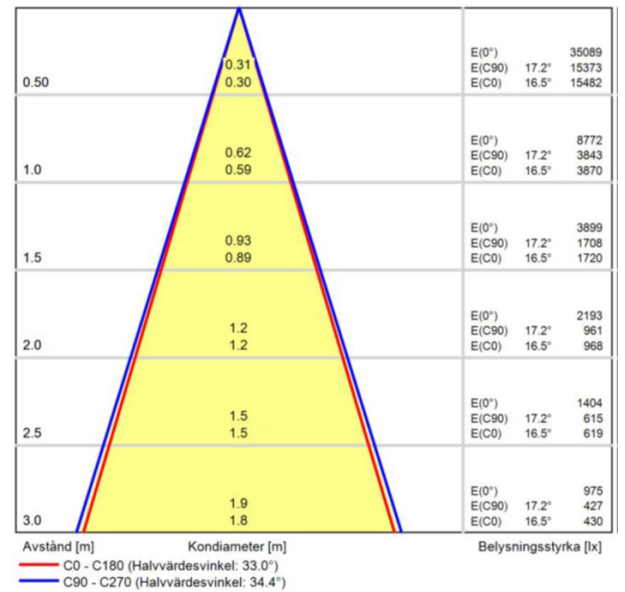
Ljusfördelningskurva



UGR-tabell

Beräkning av bländning enligt UGR													
ρ Tak	80	70	70	50	50	80	70	70	50	50			
ρ Vägg	60	50	30	50	30	60	50	30	50	30			
ρ Golv	30	20	20	20	20	30	20	20	20	20			
Rumsstorlek	X	Y	Blickriktning tvärs till tvärsaxel				Blickriktning längs till tvärsaxel						
2H	2H	9.6	11.4	12.0	11.6	12.2	9.9	11.8	12.4	12.0	12.6		
2H	3H	9.4	11.3	11.9	11.5	12.1	9.8	11.6	12.2	11.9	12.5		
2H	4H	9.3	11.2	11.7	11.5	12.0	9.7	11.6	12.1	11.9	12.4		
2H	6H	9.2	11.1	11.6	11.4	11.9	9.6	11.5	12.0	11.8	12.3		
2H	8H	9.2	11.1	11.6	11.4	11.9	9.6	11.5	11.9	11.8	12.2		
2H	12H	9.1	11.0	11.5	11.4	11.8	9.5	11.4	11.9	11.8	12.2		
4H	2H	9.3	11.2	11.8	11.5	12.0	9.7	11.6	12.1	11.9	12.4		
4H	3H	9.2	11.0	11.5	11.4	11.8	9.5	11.4	11.9	11.8	12.2		
4H	4H	9.1	11.0	11.4	11.3	11.7	9.4	11.4	11.7	11.7	12.1		
4H	6H	9.0	10.9	11.2	11.3	11.6	9.3	11.3	11.6	11.7	12.0		
4H	8H	8.9	10.9	11.2	11.3	11.5	9.3	11.2	11.5	11.6	11.9		
4H	12H	8.9	10.8	11.1	11.3	11.5	9.2	11.2	11.4	11.6	11.8		
8H	4H	8.9	10.9	11.2	11.3	11.5	9.3	11.2	11.5	11.6	11.9		
8H	6H	8.8	10.8	11.0	11.2	11.4	9.2	11.1	11.4	11.6	11.8		
8H	8H	8.7	10.7	10.9	11.2	11.3	9.1	11.1	11.3	11.6	11.7		
8H	12H	8.7	10.7	10.8	11.2	11.3	9.0	11.0	11.2	11.5	11.7		
12H	4H	8.9	10.8	11.1	11.3	11.5	9.2	11.2	11.4	11.6	11.8		
12H	6H	8.7	10.7	10.9	11.2	11.3	9.1	11.1	11.3	11.6	11.7		
12H	8H	8.7	10.7	10.8	11.2	11.3	9.0	11.0	11.2	11.5	11.7		
Variation av bänkdarposition för tvärsaxel S													
S = 1.0H		+4.1 / -22.9				+4.0 / -16.2							
S = 1.5H		+6.7 / -infinity				+6.8 / -infinity							
S = 2.0H		+8.7 / -infinity				+8.8 / -infinity							
Standardtabell		BK00				BK00							
Korrektionsfaktor		-7.3				-6.9							
Korrigerade bländningsvärden relaterade till totalt ljusflöde													

Ljusdiagram



Tillbehör/reservdelar

Artnr	Benämning	Typ av tillbehör	Ljusfördelning	Typ av raster/reflektor	Färg
E7469695	LUNI REFLEKTOR 190 VIT	Reflektor	Symmetrisk	Matt	Vit
E7469703	LUNI REFLEKTOR 190 SVART	Reflektor	Symmetrisk	Matt	Svart
E7469721	LUNI REFLEKTOR 190 GULD	Reflektor	Symmetrisk	Matt	Guld
E7469725	LUNI REFLEKTOR ASYM 190 BLANK	Reflektor	Asymmetrisk	Blank	Silver