



LUNI 190U 38°MO/LO 3K VIT DALI

E7476112

Luni utanpåliggande är en downlight med hög prestanda och mycket goda ljusegenskaper, Ra > 90. Ställbart ljusflöde i två lägen. Luni har en lins för en homogen och kontrollerad ljusfördelning vilket ger ett mycket behagligt sken. Stomme av lackerad plåt, armaturhus och dekoring av lackerad aluminium och delar av ABS-plast. Matt silverreflektor av aluminium. Spridningsvinkel: 38°. Monteras dikt tak. Två Ø 19 mm² införingshål på ovsidan med dragavlastning. Insticksplint 2x5x2,5 mm² med överkoppling. Förberedd för utanpåliggande kabel, 2st knock-out Ø 13 mm. Armaturen är försedd med drivdon typ DALI/Switch&Dim för extern styrning. Olika reflektorer finns som tillbehör, ger möjligheter till en individuell utformning av det specifika projektet. Luni finns även för infällt montage. Ställbart ljusflöde via dip-switchar direkt på drivdonet LO/MO 1400/2300lm. Fabriksinställning är Medel (MO). I produktspec. visas max. ljusflöde Medel (MO).



Ljustekniska data

Armaturljusflöde	2300 lm
Bibehållet ljusflöde vid genomsnittlig livslängd 100 000 tim (25 °C omgivning)	85 %
Bibehållet ljusflöde vid genomsnittlig livslängd 50 000 tim (25 °C omgivning)	92 %
Flimmervärde Pst LM	0.056
Färgbeständighet (McAdam ellipse)	SDCM3
Färgtemperatur	3000 K
Färgåtergivningningsindex (CRI)	90-100
Justering av ljusflöde	Steglöst reglerbar
Ljusflöde	1400...2300 lm
Ljusfördelare/spridare	Fokuslins
Ljusfördelning	Symmetrisk
Ljuskälla	LED ej utbytbar
Ljusuttag	Direkt
Reflektor	Matt
Reflektorfärg	Silver
Spridningsvinkel	Mediumstrålände 20-40°
Stroboskopeffektvärde SVM	0.002

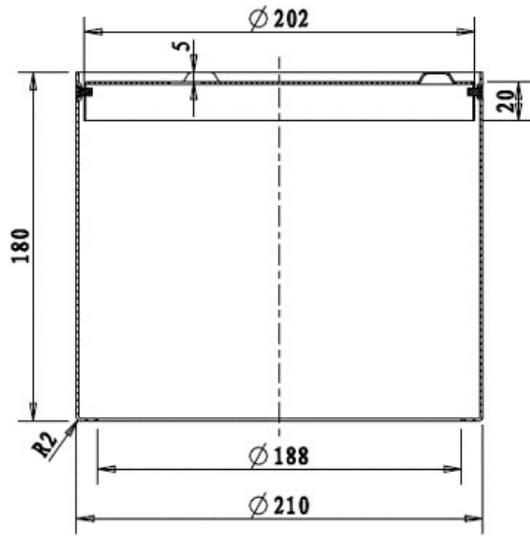
Elektriska data

Antal don MCB B10A	18
Antal don MCB B16A	25
Antal don MCB C10A	25
Antal don MCB C16A	40
Distortion (THD)	13
Driftdon	LED-drivdon konstantström
Drivdon ingår	Ja
Effektfaktor	0.95
Ljusutbyte	100 lm/W
Max. systemeffekt	23 W
Märkspänning från/till	220...240 V
Nominell ström	350...600 mA

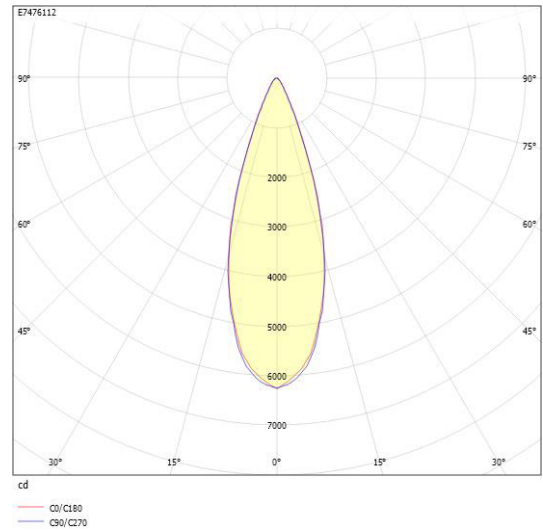
Elektriska data (forts)

Spänningstyp	AC
Utbytbar drivdon	Ja
Dimensioner	
Höjd/djup	180 mm
Ytterdiameter	210 mm
Tekniska data	
Bakkantsdimring	Nej
Bluetoothstyrd	Nej
Brandskydd "D"	Nej
Dimmer med tryckknapp	Ja
Dimning DALI-2	Ja
Framkantsdimring	Nej
Integrerad dimning	Nej
Kapslingsklass (IP)	IP20
Skyddsklass	I
Slagtålighet (IK)	IK08
Utförande	
Anslutningsbar ledararea	2.5 mm ²
Anslutningstyp	Stickklämma
Antal poler	5
Justerbarhet	Ej justerbar
Kapslingsfärg	Vit
Lämplig för lampeffekt	14...23 W
Lämplig för takmontering	Ja
Lämplig för ytmontage	Ja
Material kapsling	Stål
Med ljuskälla	Ja
RAL-nummer	9003
Typ av kabeldragning	Lämplig för genomgående ledning
Vikt	2.5 kg
Ytskydd/Behandling	Med pulverlack

Mått ritning



Ljusfördelningskurva



UGR-tabell

Beräkning av bländning enligt UGR

ρ Tak	80	70	70	50	50	80	70	70	50	50	
ρ Vägg	60	50	30	50	30	60	50	30	50	30	
ρ Golv	30	20	20	20	20	30	20	20	20	20	
Rumstorlek	Bländning tvärs till tvärsaxel					Bländning längs till tvärsaxel					
X	Y										
2H	2H	10.2	12.0	12.7	12.3	12.9	10.6	12.4	13.1	12.7	13.3
2H	3H	10.1	11.9	12.5	12.2	12.7	10.5	12.3	12.9	12.6	13.1
2H	4H	10.0	11.8	12.4	12.1	12.7	10.4	12.2	12.8	12.5	13.1
2H	6H	9.9	11.8	12.3	12.1	12.6	10.3	12.2	12.7	12.5	13.0
2H	8H	9.8	11.7	12.2	12.0	12.5	10.2	12.1	12.6	12.4	12.9
2H	12H	9.8	11.7	12.2	12.0	12.5	10.2	12.1	12.6	12.4	12.9
4H	2H	10.0	11.9	12.5	12.2	12.7	10.4	12.3	12.8	12.6	13.1
4H	3H	9.8	11.7	12.2	12.1	12.5	10.2	12.1	12.6	12.5	12.9
4H	4H	9.8	11.7	12.1	12.0	12.4	10.1	12.1	12.5	12.4	12.8
4H	6H	9.7	11.6	11.9	12.0	12.3	10.0	12.0	12.3	12.4	12.7
4H	8H	9.6	11.6	11.9	12.0	12.2	10.0	11.9	12.2	12.4	12.6
4H	12H	9.6	11.5	11.8	11.9	12.2	9.9	11.9	12.2	12.3	12.6
8H	4H	9.6	11.6	11.9	12.0	12.2	10.0	11.9	12.2	12.4	12.6
8H	6H	9.5	11.5	11.7	11.9	12.1	9.9	11.9	12.1	12.3	12.5
8H	8H	9.4	11.4	11.6	11.9	12.1	9.8	11.8	12.0	12.3	12.4
8H	12H	9.4	11.4	11.5	11.9	12.0	9.8	11.8	11.9	12.2	12.4
12H	4H	9.6	11.5	11.8	11.9	12.2	9.9	11.9	12.2	12.3	12.6
12H	6H	9.4	11.4	11.6	11.9	12.1	9.8	11.8	12.0	12.3	12.4
12H	8H	9.4	11.4	11.5	11.9	12.0	9.8	11.8	11.9	12.2	12.4

Variation av Avståndsposition för tvärsnitt S

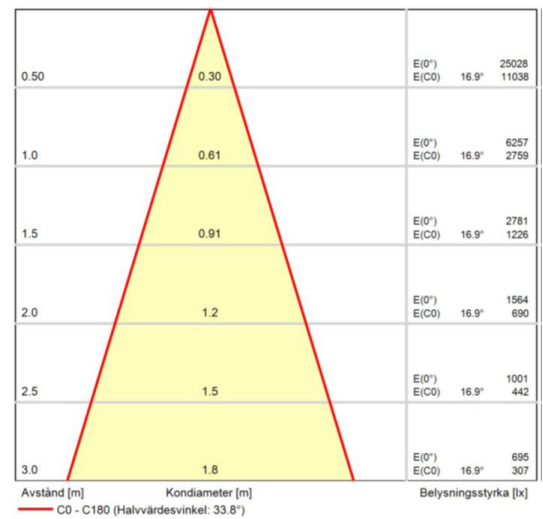
S = 1.0H	+3.0 / -5.2	+2.8 / -4.8
S = 1.5H	+5.5 / -10.4	+5.3 / -10.5
S = 2.0H	+7.5 / -14.6	+7.3 / -14.6

Standarttabell: BK00 BK00

Korrektionsfaktor: -6.6 -6.3

Korrigerade bländningsvärden relaterade till totalt ljusflöde

Ljusdiagram



Tillbehör/reservdelar

Artnr	Benämning	Typ av tillbehör	Ljusfördelning	Typ av raster/reflektor	Färg
E7469695	LUNI REFLEKTOR 190 VIT	Reflektor	Symmetrisk	Matt	Vit
E7469703	LUNI REFLEKTOR 190 SVART	Reflektor	Symmetrisk	Matt	Svart
E7469721	LUNI REFLEKTOR 190 GULD	Reflektor	Symmetrisk	Matt	Guld
E7469725	LUNI REFLEKTOR ASYM 190 BLANK	Reflektor	Asymmetrisk	Blank	Silver