



LUNI 190U 60° HO 3K SV DALI

E7476101

Luni utanpåliggande är en downlight med hög prestanda och mycket goda ljusegenskaper, Ra > 90. Luni har en lins för en homogen och kontrollerad ljusfördelning vilket ger ett mycket behagligt sken. Stomme av lackerad plåt, armaturhus och dekoring av lackerad aluminium och delar av ABS-plast. Matt silverreflektor av aluminium. Spridningsvinkel: 60°. Monteras dikt tak. Två Ø 19 mm² införingshål på ovansidan med dragavlastning. Insticksplint 2x5x2,5 mm² med överkoppling. Förberedd för utanpåliggande kabel, 2st knock-out Ø 13 mm. Armaturen är försedd med drivdon typ DALI/Switch&Dim för extern styrning. Olika reflektorer finns som tillbehör, ger möjligheter till en individuell utformning av det specifika projektet. Luni finns även för infällt montage.



Ljustekniska data

| | |
|--|----------------------|
| Armaturljusflöde | 3100 lm |
| Bibehållet ljusflöde vid genomsnittlig livslängd 100 000 tim (25 °C omgivning) | 85 % |
| Bibehållet ljusflöde vid genomsnittlig livslängd 50 000 tim (25 °C omgivning) | 92 % |
| Flimmervärde Pst LM | 0.056 |
| Färgbeständighet (McAdam ellipse) | SDCM3 |
| Färgtemperatur | 3000 K |
| Färgåtergivningningsindex (CRI) | 90-100 |
| Justering av ljusflöde | Steglöst reglerbar |
| Ljusfördelare/spridare | Fokuslins |
| Ljusfördelning | Symmetrisk |
| Ljuskälla | LED ej utbytbar |
| Ljusuttag | Direkt |
| Reflektor | Matt |
| Reflektorfärg | Silver |
| Spridningsvinkel | Bredstrålände 40-80° |
| Stroboskopeffektvärde SVM | 0.002 |

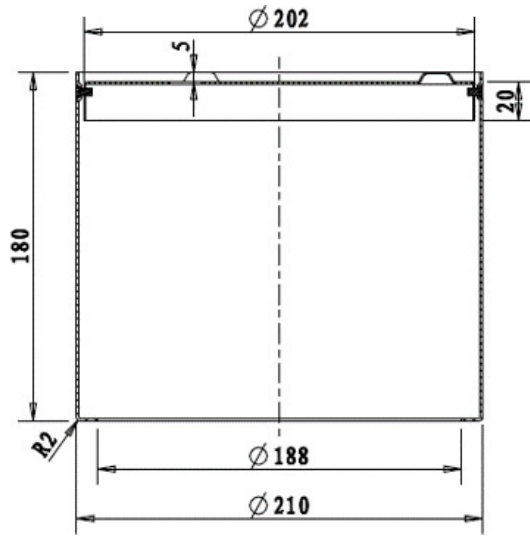
Elektriska data

| | |
|------------------------|---------------------------|
| Antal don MCB B10A | 15 |
| Antal don MCB B16A | 25 |
| Antal don MCB C10A | 25 |
| Antal don MCB C16A | 40 |
| Distortion (THD) | 13 |
| Driftdon | LED-drivdon konstantström |
| Drivdon ingår | Ja |
| Effektfaktor | 0.95 |
| Ljusutbyte | 97 lm/W |
| Max. systemeffekt | 32 W |
| Märkspänning från/till | 220...240 V |
| Nominell ström | 800 mA |

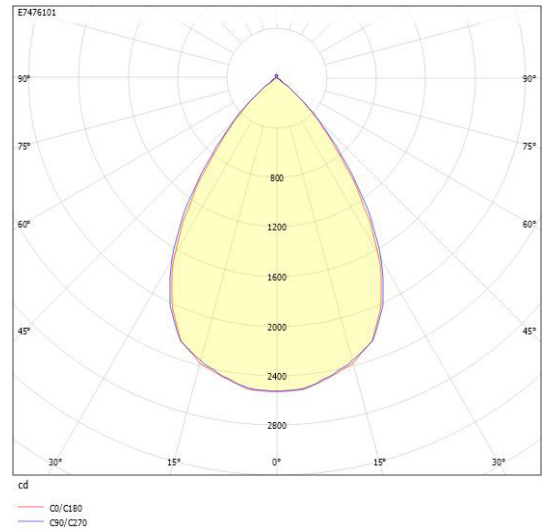
Elektriska data (forts)

| | |
|--------------------------|---------------------------------|
| Spänningstyp | AC |
| Utbytbar drivdon | Ja |
| Dimensioner | |
| Höjd/djup | 180 mm |
| Ytterdiameter | 210 mm |
| Tekniska data | |
| Bakkantsdimring | Nej |
| Bluetoothstyrd | Nej |
| Brandskydd "D" | Nej |
| Dimmer med tryckknapp | Ja |
| Dimning DALI-2 | Ja |
| Framkantsdimring | Nej |
| Integrerad dimning | Nej |
| Kapslingsklass (IP) | IP20 |
| Skyddsklass | I |
| Slagtålighet (IK) | IK08 |
| Utförande | |
| Anslutningsbar ledararea | 2.5 mm ² |
| Anslutningstyp | Stickklämma |
| Antal poler | 5 |
| Justerbarhet | Ej justerbar |
| Kapslingsfärg | Svart |
| Lämplig för takmontering | Ja |
| Lämplig för ytmontage | Ja |
| Material kapsling | Stål |
| Med ljuskälla | Ja |
| RAL-nummer | 9005 |
| Typ av kabeldragning | Lämplig för genomgående ledning |
| Vikt | 2.5 kg |
| Ytskydd/Behandling | Med pulverlack |

Mått ritning



Ljusfördelningskurva



UGR-tabell

Beräkning av bländning enligt UGR

| p Tak | 80 | 70 | 70 | 50 | 50 | 80 | 70 | 70 | 50 | 50 | |
|-----------------|-----|------------------------------------|------|------|------|------|------------------------------------|------|------|------|------|
| p Vägg | | 60 | 50 | 30 | 50 | 30 | 60 | 50 | 30 | 50 | 30 |
| p Golv | | 30 | 20 | 20 | 20 | 20 | 30 | 20 | 20 | 20 | 20 |
| Rumstorlek X | Y | Bländriktning tvärs till tvärsaxel | | | | | Bländriktning längs till tvärsaxel | | | | |
| 2H | 2H | 19.3 | 21.1 | 21.9 | 21.4 | 22.1 | 19.5 | 21.3 | 22.1 | 21.6 | 22.3 |
| 2H | 3H | 19.1 | 20.9 | 21.6 | 21.3 | 21.9 | 19.3 | 21.2 | 21.8 | 21.5 | 22.1 |
| 2H | 4H | 19.0 | 20.9 | 21.5 | 21.2 | 21.8 | 19.3 | 21.1 | 21.7 | 21.4 | 22.0 |
| 2H | 6H | 19.0 | 20.8 | 21.4 | 21.1 | 21.7 | 19.2 | 21.0 | 21.6 | 21.4 | 21.9 |
| 2H | 8H | 18.9 | 20.8 | 21.3 | 21.1 | 21.6 | 19.1 | 21.0 | 21.5 | 21.3 | 21.9 |
| 2H | 12H | 18.9 | 20.7 | 21.3 | 21.1 | 21.6 | 19.1 | 20.9 | 21.5 | 21.3 | 21.8 |
| 4H | 2H | 19.1 | 20.9 | 21.5 | 21.2 | 21.8 | 19.3 | 21.1 | 21.7 | 21.4 | 22.0 |
| 4H | 3H | 18.9 | 20.7 | 21.3 | 21.1 | 21.6 | 19.1 | 20.9 | 21.5 | 21.3 | 21.8 |
| 4H | 4H | 18.8 | 20.7 | 21.1 | 21.1 | 21.5 | 19.0 | 20.9 | 21.3 | 21.3 | 21.7 |
| 4H | 6H | 18.7 | 20.6 | 21.0 | 21.0 | 21.4 | 18.9 | 20.8 | 21.2 | 21.2 | 21.6 |
| 4H | 8H | 18.6 | 20.6 | 20.9 | 21.0 | 21.3 | 18.8 | 20.8 | 21.1 | 21.2 | 21.5 |
| 4H | 12H | 18.6 | 20.5 | 20.8 | 21.0 | 21.3 | 18.8 | 20.7 | 21.0 | 21.2 | 21.5 |
| 8H | 4H | 18.6 | 20.5 | 20.9 | 21.0 | 21.3 | 18.8 | 20.8 | 21.1 | 21.2 | 21.5 |
| 8H | 6H | 18.5 | 20.5 | 20.7 | 20.9 | 21.2 | 18.7 | 20.7 | 20.9 | 21.2 | 21.4 |
| 8H | 8H | 18.5 | 20.4 | 20.7 | 20.9 | 21.1 | 18.7 | 20.6 | 20.9 | 21.1 | 21.3 |
| 8H | 12H | 18.4 | 20.4 | 20.6 | 20.9 | 21.1 | 18.6 | 20.6 | 20.8 | 21.1 | 21.3 |
| 12H | 4H | 18.6 | 20.5 | 20.8 | 21.0 | 21.2 | 18.8 | 20.7 | 21.0 | 21.2 | 21.5 |
| 12H | 6H | 18.5 | 20.4 | 20.7 | 20.9 | 21.1 | 18.7 | 20.6 | 20.9 | 21.1 | 21.3 |
| 12H | 8H | 18.4 | 20.4 | 20.6 | 20.9 | 21.1 | 18.6 | 20.6 | 20.8 | 21.1 | 21.3 |

Variation av bländarposition för tvärsaxel S

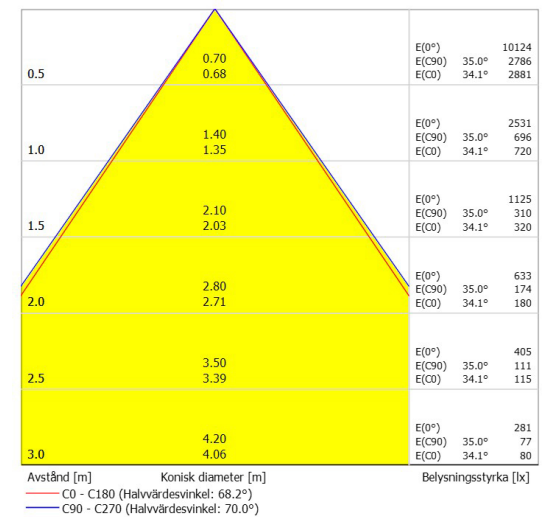
| S = 1.0H | +3.0 / -9.5 | +3.0 / -9.6 |
|----------|--------------|--------------|
| S = 1.5H | +5.6 / -12.8 | +5.6 / -13.0 |
| S = 2.0H | +7.6 / -15.4 | +7.6 / -15.6 |

Standartabell BK00

Korrektionsfaktor 2.5

Korrigerade bländningsvärden uttryckta till totalt ljusflöde

Ljusdiagram



Tillbehör/reservdelar

| Artnr | Benämning | Typ av tillbehör | Ljusfördelning | Typ av raster/reflektor | Färg |
|----------|----------------------------------|------------------|----------------|-------------------------|--------|
| E7469695 | LUNI REFLEKTOR 190 VIT | Reflektor | Symmetrisk | Matt | Vit |
| E7469703 | LUNI REFLEKTOR 190 SVART | Reflektor | Symmetrisk | Matt | Svart |
| E7469721 | LUNI REFLEKTOR 190 GULD | Reflektor | Symmetrisk | Matt | Guld |
| E7469725 | LUNI REFLEKTOR ASYM 190 BLANK | Reflektor | Asymmetrisk | Blank | Silver |