

LUNI 190U 60°MO/LO 3K VIT DALI

E7476096

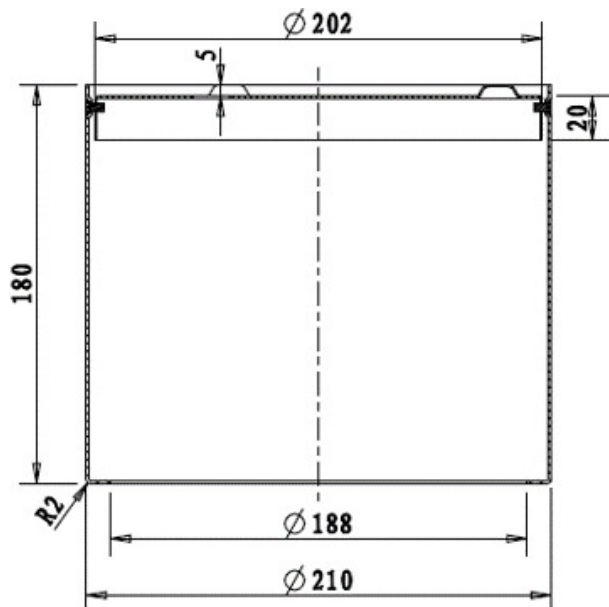
Luni utanpåliggande är en downlight med hög prestanda och mycket goda ljusegenskaper, Ra > 90. Ställbart ljusflöde i två lägen. Luni har en lins för en homogen och kontrollerad ljusfördelning vilket ger ett mycket behagligt sken. Ställbart ljusflöde i två lägen. Stomme av lackerad plåt, armaturhus och dekoring av lackerad aluminium och delar av ABS-plast. Matt silverreflektor av aluminium. Spridningsvinkel: 60°. Monteras dikt tak. Två Ø 19 mm² införingshål på ovansidan med dragavlastning. Insticksplint 2x5x2,5 mm² med överkoppling. Förberedd för utanpåliggande kabel, 2st knock-out Ø 13 mm. Armaturen är försedd med drivdon typ DALI/Switch&Dim för extern styrning. Olika reflektorer finns som tillbehör, ger möjligheter till en individuell utformning av det specifika projektet. Luni finns även för infällt montage. Ställbart ljusflöde via dip-switchar direkt på drivdonet LO/MO 1400/2300lm. Fabriksinställning är Medel (MO). I produktspec. visas max. ljusflöde Medel (MO).



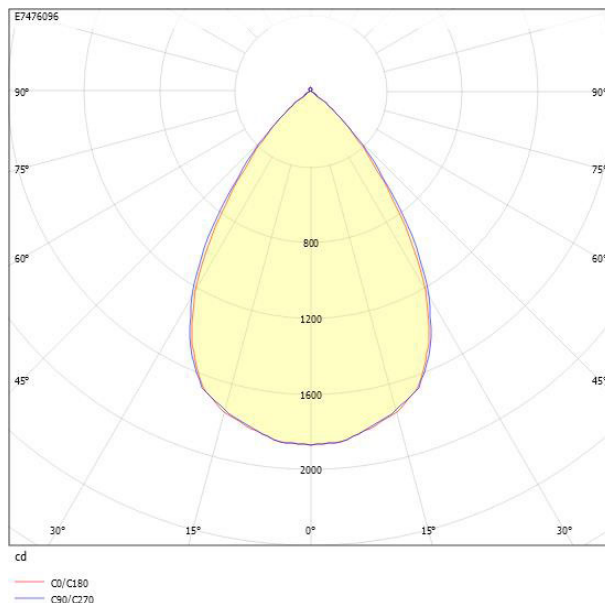
Ljusstekniska data		Höjd/djup	180 mm
Armaturljusflöde	2300 lm	Ytterdiameter	210 mm
Färgbeständighet (McAdam ellipse)	SDCM3	Brandskydd "D"	Nej
Färgtemperatur	3000 K	Kapslingsklass (IP)	IP20
Färgåtergivningindex (CRI)	90-100	Skyddsklass	I
Ljusfärg	Vit	Slagtålighet (IK)	IK08
Ljusfördelare/spridare	Fokuslins	Styrning	DALI/Switch&Dim
Ljusfördelning	Symmetrisk	Utbytbart drivdon	Ja
Ljuskälla	LED ej utbytbart	Anslutningsbar ledararea	2.5 mm ²
Ljusuttag	Direkt	Anslutningstyp	Stickklämma
Nominell livstid L80/B10 vid 25 °C	100000 h	Antal poler	5
Reflektor	Matt	Justerbarhet	Ej justerbar
Reflektorfärg	Silver	Kapslingsfärg	Vit
Spridningsvinkel	Bredstrålande 40-80°	Lämplig för lampeffekt	14...23 W
Elektriska data		Lämplig för ytmontage	Ja
Antal don MCB B10A	18	Material kapsling	Stål
Antal don MCB B16A	25	Med ljuskälla	Ja
Antal don MCB C10A	25	RAL-nummer	9003
Antal don MCB C16A	40	Typ av kabeldragning	Lämplig för genomgående ledning
Driftdon	LED-drivdon konstantström	Vikt	2.5 kg
Drivdon ingår	Ja	Ytskydd/Behandling	Med pulverlack
Max. systemeffekt	23 W		
Märkspänning från/till	220...240 V		
Spänningstyp	AC		

www.cardi.se

Måttritning



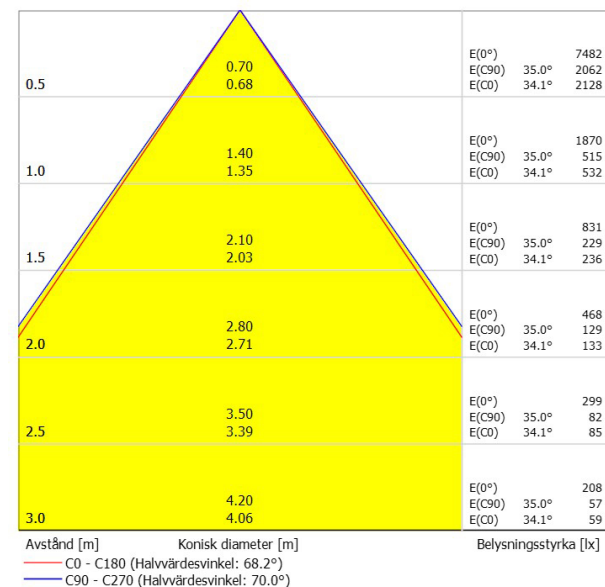
Ljusfördelningskurva



UGR-tabell

Beräkning av bländning enligt UGR											
ρ Tak	80	70	70	50	50	80	70	70	50	50	
ρ Vägg	60	50	30	50	30	60	50	30	50	30	
ρ Golv	30	20	20	20	20	30	20	20	20	20	
Rumsstorlek	X	Y	Blickriktning tvärs till tvärsaxel				Blickriktning längs till tvärsaxel				
2H	2H	18.2	20.0	20.8	20.3	21.0	18.5	20.2	21.0	20.5	21.2
2H	3H	18.1	19.9	20.6	20.2	20.8	18.3	20.1	20.8	20.4	21.1
2H	4H	18.0	19.8	20.5	20.1	20.8	18.2	20.0	20.7	20.4	21.0
2H	6H	17.9	19.7	20.3	20.1	20.7	18.1	20.0	20.6	20.3	20.9
2H	8H	17.9	19.7	20.3	20.1	20.6	18.1	19.9	20.5	20.3	20.8
2H	12H	17.8	19.7	20.2	20.1	20.6	18.0	19.9	20.4	20.3	20.8
4H	2H	18.0	19.8	20.5	20.2	20.8	18.2	20.0	20.7	20.4	21.0
4H	3H	17.8	19.7	20.2	20.1	20.6	18.0	19.9	20.4	20.3	20.8
4H	4H	17.7	19.6	20.1	20.0	20.4	17.9	19.8	20.3	20.2	20.7
4H	6H	17.6	19.5	19.9	20.0	20.3	17.9	19.8	20.1	20.2	20.5
4H	8H	17.6	19.5	19.9	20.0	20.3	17.8	19.7	20.1	20.2	20.5
4H	12H	17.6	19.5	19.8	19.9	20.2	17.8	19.7	20.0	20.2	20.4
8H	4H	17.6	19.5	19.8	19.9	20.3	17.8	19.7	20.1	20.2	20.5
8H	6H	17.5	19.4	19.7	19.9	20.1	17.7	19.6	19.9	20.1	20.4
8H	8H	17.4	19.4	19.6	19.9	20.1	17.6	19.6	19.8	20.1	20.3
8H	12H	17.4	19.4	19.6	19.9	20.0	17.6	19.6	19.8	20.1	20.3
12H	4H	17.5	19.5	19.8	19.9	20.2	17.7	19.7	20.0	20.1	20.4
12H	6H	17.4	19.4	19.6	19.9	20.1	17.6	19.6	19.8	20.1	20.3
12H	8H	17.4	19.3	19.5	19.9	20.0	17.6	19.5	19.7	20.1	20.2
Variation av blicksposition för tvärsaxel S											
S = 1.0H		+3.0 / -9.0				+3.0 / -9.1					
S = 1.5H		+5.6 / -11.8				+5.6 / -12.0					
S = 2.0H		+7.6 / -13.8				+7.6 / -14.1					
Standardtabell		BK00				BK00					
Korrektionsfaktor		1.5				1.7					
Korrigerade bländningsvärden relaterade till total ljusflöde											

Ljusdiagram



Tillbehör/reservdelar

Artnr	Benämning	Typ av tillbehör	Ljusfördelning	Typ av raster/reflektor	Färg
E7469695	LUNI REFLEKTOR 190 VIT	Reflektor	Symmetrisk	Matt	Vit
E7469703	LUNI REFLEKTOR 190 SVART	Reflektor	Symmetrisk	Matt	Svart
E7469721	LUNI REFLEKTOR 190 GULD	Reflektor	Symmetrisk	Matt	Guld

Tillbehör/reservdelar

Artnr	Benämning	Typ av tillbehör	Ljusfördelning	Typ av raster/reflektor	Färg
E7469725	LUNI REFLEKTOR ASYM 190 BLANK	Reflektor	Asymmetrisk	Blank	Silver

Armatyr med ställbart ljusflöde

Lågt (LO) Medel (MO)

3000K 1400lm 2300lm

Förinställt ljusflöde: Medel (MO)