



LUNI 150U 60°LO/MO 4K SV DALI

E7476091

Luni utanpåliggande är en downlight med hög prestanda och mycket goda ljusegenskaper, Ra > 90. Luni har en lins för en homogen och kontrollerad ljusfördelning vilket ger ett mycket behagligt sken. Ställbart ljusflöde i två lägen. Stomme av lackerad plåt, armaturhus och dekoring av lackerad aluminium och delar av ABS-plast. Matt silverreflektor av aluminium. Spridningsvinkel: 60°. Monteras dikt tak. Två Ø 19 mm² införingshål på ovensidan med dragavlastning. Insticksplint 2x5x2,5 mm² med överkoppling. Förberedd för utanpåliggande kabel, 2st knock-out Ø 13 mm. Armaturen är försedd med drivdon typ DALI/Switch&Dim för extern styrning. Olika reflektorer finns som tillbehör, ger möjligheter till en individuell utformning av det specifika projektet. Luni finns även för infällt montage. Ställbart ljusflöde via dip-switchar direkt på drivdonet LO/MO 1500/2500lm. Fabriksinställning är Lågt (LO). I produktspec. visas max. ljusflöde Medel (MO).



Ljustekniska data

Armaturljusflöde	1500 lm
Bibehållet ljusflöde vid genomsnittlig livslängd 100 000 tim (25 °C omgivning)	85 %
Bibehållet ljusflöde vid genomsnittlig livslängd 50 000 tim (25 °C omgivning)	92 %
Flimmervärde Pst LM	0.063
Färgbeständighet (McAdam ellipse)	SDCM3
Färgtemperatur	4000 K
Färgåtergivningindex (CRI)	90-100
Justering av ljusflöde	Steglöst reglerbar
Ljusflöde	1500...2500 lm
Ljusfördelare/spridare	Fokuslins
Ljusfördelning	Symmetrisk
Ljuskälla	LED ej utbytbar
Ljusuttag	Direkt
Reflektor	Matt
Reflektorfärg	Silver
Spridningsvinkel	Bredstrålande 40-80°
Stroboskopeffektvärde SVM	0.004

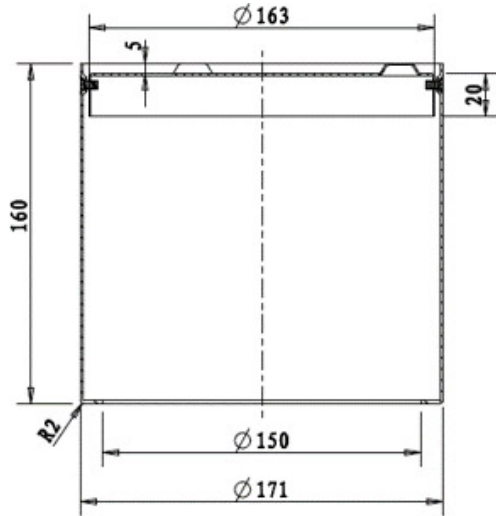
Elektriska data

Antal don MCB B10A	18
Antal don MCB B16A	25
Antal don MCB C10A	25
Antal don MCB C16A	40
Distortion (THD)	13
Driftdon	LED-drivdon konstantström
Drivdon ingår	Ja
Effektfaktor	0.93
Ljusutbyte	107 lm/W
Max. systemeffekt	14 W
Märkspänning från/till	220...240 V
Nominell ström	350...600 mA

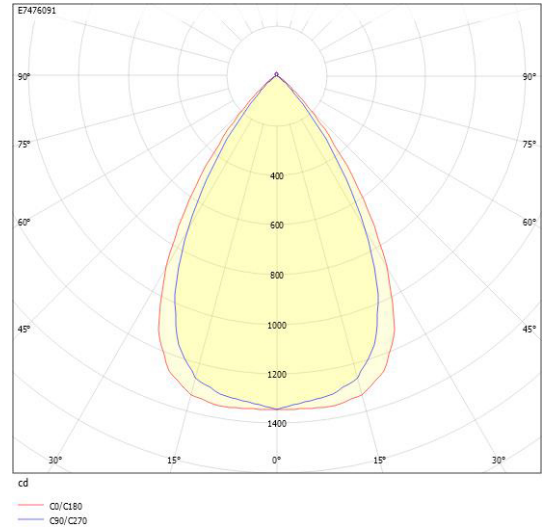
Elektriska data (forts)

Spänningstyp	AC
Utbytbar drivdon	Ja
Dimensioner	
Höjd/djup	160 mm
Ytterdiameter	171 mm
Tekniska data	
Bakkantsdimring	Nej
Bluetoothstyrd	Nej
Brandskydd "D"	Nej
Dimmer med tryckknapp	Ja
Dimning DALI-2	Ja
Framkantsdimring	Nej
Integrerad dimning	Nej
Kapslingsklass (IP)	IP20
Skyddsklass	I
Slagtålighet (IK)	IK08
Utförande	
Anslutningsbar ledararea	2.5 mm ²
Anslutningstyp	Stickklämma
Antal poler	5
Justerbarhet	Ej justerbar
Kapslingsfärg	Svart
Lämplig för lampeffekt	14...24 W
Lämplig för takmontering	Ja
Lämplig för ytmontage	Ja
Material kapsling	Stål
Med ljuskälla	Ja
RAL-nummer	9005
Typ av kabeldragning	Lämplig för genomgående ledning
Vikt	1.5 kg
Ytskydd/Behandling	Med pulverlack

Mått ritning



Ljusfördelningskurva



UGR-tabell

Beräkning av bländning enligt UGR

ρ Tak	80	70	70	50	50	80	70	70	50	50
ρ Vägg	60	50	30	50	30	60	50	30	50	30
ρ Golv	30	20	20	20	20	30	20	20	20	20
Rumstorlek	Bländning tvärs till tvärsaxel					Bländning längs till tvärsaxel				
X										
Y										
2H	2H	18.0	19.8	20.6	20.1	20.8	15.7	16.5	19.3	19.5
2H	3H	17.9	19.7	20.4	20.0	20.6	16.6	18.4	19.1	18.7
2H	4H	17.8	19.6	20.2	20.0	20.5	16.5	18.3	18.9	18.7
2H	6H	17.7	19.6	20.1	19.9	20.4	16.4	18.3	18.8	18.6
2H	8H	17.7	19.5	20.1	19.9	20.4	16.4	18.2	18.8	18.6
2H	12H	17.6	19.5	20.0	19.9	20.4	16.4	18.2	18.7	18.6
4H	2H	17.8	19.6	20.2	20.0	20.5	16.5	18.4	19.0	18.7
4H	3H	17.6	19.5	20.0	19.9	20.4	16.4	18.2	18.7	18.6
4H	4H	17.6	19.4	19.9	19.8	20.2	16.3	18.2	18.6	18.6
4H	6H	17.5	19.4	19.7	19.8	20.1	16.2	18.1	18.5	18.9
4H	8H	17.4	19.3	19.7	19.8	20.1	16.2	18.1	18.4	18.8
4H	12H	17.4	19.3	19.6	19.8	20.0	16.1	18.1	18.4	18.8
8H	4H	17.4	19.3	19.6	19.8	20.1	16.1	18.0	18.4	18.8
8H	6H	17.3	19.2	19.5	19.7	20.0	16.0	18.0	18.2	18.5
8H	8H	17.3	19.2	19.4	19.7	19.9	16.0	18.0	18.2	18.5
8H	12H	17.3	19.2	19.4	19.7	19.9	16.0	18.0	18.2	18.5
12H	4H	17.3	19.3	19.6	19.7	20.0	16.1	18.0	18.3	18.5
12H	6H	17.3	19.2	19.4	19.7	19.9	16.0	17.9	18.2	18.4
12H	8H	17.2	19.2	19.4	19.7	19.9	16.0	17.9	18.1	18.4

Variation av blyddarposition för tvärsaxel S

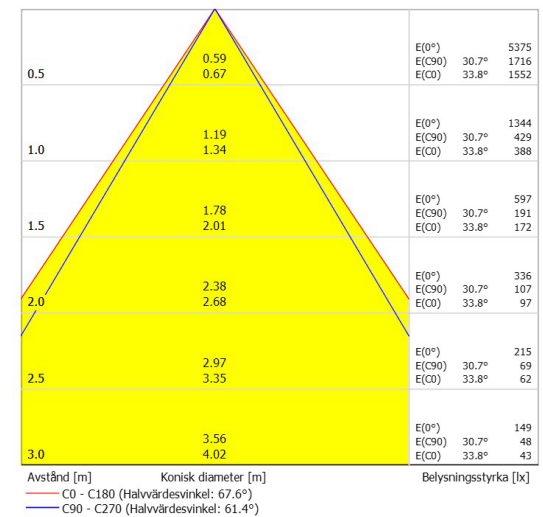
S = 1.0H	+3.7 / -6.8	+3.8 / -7.4
S = 1.5H	+5.4 / -9.3	+6.5 / -9.6
S = 2.0H	+8.4 / -11.5	+8.4 / -11.1

Standarttabell BK00 BK00

Korrektionsfaktor 1.3 0.0

Korrigerade bländningsvärden redovisade till högst två siffror

Ljusdiagram



Tillbehör/reservdelar

Artnr	Benämning	Typ av tillbehör	Ljusfördelning	Typ av raster/reflektor	Färg
E7469694	LUNI REFLEKTOR 150 VIT	Reflektor	Symmetrisk	Matt	Vit
E7469701	LUNI REFLEKTOR 150 SVART	Reflektor	Symmetrisk	Matt	Svart
E7469709	LUNI REFLEKTOR 150 GULD	Reflektor	Symmetrisk	Matt	Guld
E7469723	LUNI REFLEKTOR ASYM 150 BLANK	Reflektor	Asymmetrisk	Blank	Silver