

LEIA BAS VIT 2700/3000/4000 6P

E7475358



Leia Bas är en tiltbar downlight IP54 med låg bygghöjd, endast 38 mm, som är godkänd för montage direkt mot isolering. Armaturen har ställbar färgtemperatur med hjälp av dip-switchar 2700K/3000K/4000K. Leia fungerar lika bra inomhus som utomhus. Armaturen är mycket väl avbländad och har en lens för en homogen och kontrollerad ljusfördelning vilket ger ett mycket behagligt sken. Spridningsvinkel 60°, >70% av ljuset hamnar inom 36°. Flimmerfritt ljus enl. IEE1789. Stomme av vitlackerad aluminium, lens av polykarbonat. Kopplingsbox gjord i biokomposit innehållande återvunna organiska material som bl.a bambu. Tiltbar: 25°. Monteras infälld i undertak taktjocklek 2-25 mm. Verktygslös inkoppling. Levereras med dimbart drivdon med instickplint 2x2x2,5 mm². Armaturen är dimbar med extern dimmer med fram alt. bakkantsreglering. Levereras i förpackning om 6 st.



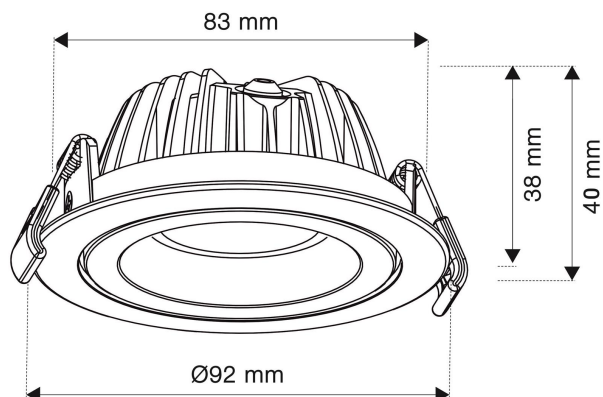
Ljustekniska data

Armaturljusflöde	710 lm
Bibehållet ljusflöde vid genomsnittlig livslängd 100 000 tim (25 °C omgivning)	75 %
Bibehållet ljusflöde vid genomsnittlig livslängd 50 000 tim (25 °C omgivning)	90 %
Flimmervärde Pst LM	0.1
Färgbeständighet (McAdam ellipse)	SDCM3
Färgtemperatur	2700...4000 K
Färgåtergivningningsindex (CRI)	90-100
Justering av färgtemperatur	Lägen
Justering av ljusflöde	Steglöst reglerbar
Ljusfördelare/spridare	Fokuslins
Ljusfördelning	Symmetrisk
Ljuskälla	LED ej utbytbar
Ljusuttag	Direkt
Nominell omgivande temperatur enligt IEC62722-2-1	-20...50 °C
Reflektorfärg	Silver
Spridningsvinkel	Bredstrålande 40-80°
Stroboskopeffektvärde SVM	0.1
Elektriska data	
Antal don MCB B10A	51
Antal don MCB B16A	82
Antal don MCB C10A	86
Antal don MCB C16A	137
Distortion (THD)	15
Driftdon	LED-drivdon konstantström
Drivdon ingår	Ja
Effektfaktor	0.95
Ljusutbyte	71 lm/W
Max. systemeffekt	10 W
Märkspänning från/till	220...240 V
Nominell ström	230 mA
Spänningstyp	AC

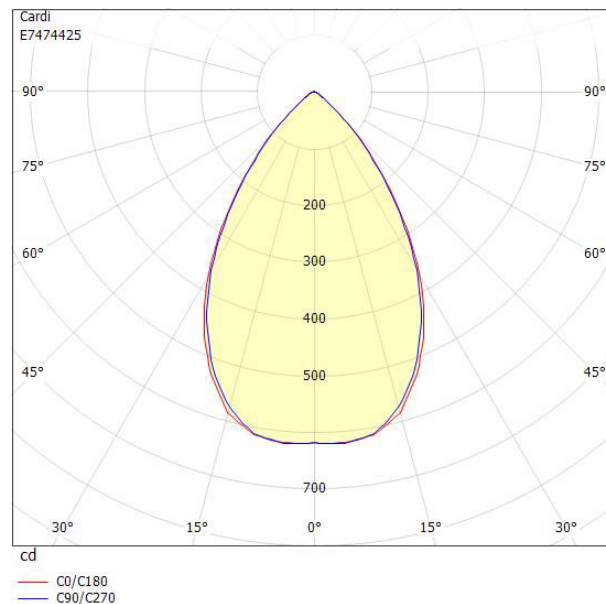
Elektriska data (forts)

Utbytbar drivdon	Ja
Höjd/djup	40 mm
Inbyggnadsdiameter	83 mm
Inbyggnadshöjd/-djup	38 mm
Ytterdiameter	92 mm
Bakkantsdimring	Ja
Bluetoothstyrd	Nej
Brandskydd "D"	Nej
Dimmer med tryckknapp	Nej
Dimning DALI-2	Nej
Framkantsdimring	Ja
Integrerad dimning	Nej
Kapslingsklass (IP)	IP54
Skyddsklass	II
Övertäckning med isolering	Ja
Anslutningsbar ledararea	2.5 mm ²
Anslutningstyp	Stickklämma
Antal poler	2
Justerbarhet	Svängbar
Kapslingsfärg	Vit
Lämplig för infällt montage	Ja
Lämplig för takmontering	Ja
Material kapsling	Aluminium
Med ljuskälla	Ja
Med rörelsesensor	Nej
RAL-nummer	9003
Typ av kabeldragning	Lämplig för genomgående ledning
Vikt	0.3 kg
Ytskydd/Behandling	Med pulverlack

Mått ritning



Ljusfördelningskurva



UGR-tabell

Beräkning av bländning enligt UGR										
ρ Tak	80	70	70	50	50	80	70	70	50	50
ρ Vägg	60	50	30	50	30	60	50	30	50	30
ρ Golv	30	20	20	20	20	30	20	20	20	20
Rumsstorlek X Y	Blickriktning tvärs till tvärsaxel					Blickriktning längs till tvärsaxel				
2H 2H	18.3	20.1	20.9	20.3	21.1	18.2	20.0	20.8	20.2	21.0
2H 3H	18.2	20.0	20.7	20.3	20.9	18.1	19.9	20.6	20.2	20.8
2H 4H	18.1	19.9	20.6	20.2	20.9	18.0	19.8	20.5	20.1	20.8
2H 6H	18.0	19.9	20.5	20.2	20.8	17.9	19.8	20.4	20.1	20.7
2H 8H	18.0	19.9	20.4	20.2	20.7	17.9	19.7	20.3	20.1	20.6
2H 12H	17.9	19.8	20.4	20.2	20.7	17.8	19.7	20.3	20.1	20.6
4H 2H	18.1	19.9	20.6	20.2	20.8	18.0	19.8	20.5	20.1	20.7
4H 3H	18.0	19.8	20.4	20.2	20.7	17.9	19.7	20.3	20.1	20.6
4H 4H	17.9	19.8	20.3	20.2	20.6	17.8	19.7	20.2	20.1	20.5
4H 6H	17.9	19.8	20.2	20.2	20.6	17.7	19.7	20.1	20.1	20.4
4H 8H	17.8	19.7	20.1	20.2	20.5	17.7	19.6	20.0	20.1	20.4
4H 12H	17.8	19.7	20.0	20.1	20.4	17.7	19.6	19.9	20.0	20.3
8H 4H	17.8	19.7	20.1	20.1	20.5	17.7	19.6	20.0	20.0	20.4
8H 6H	17.7	19.7	20.0	20.1	20.4	17.6	19.6	19.9	20.0	20.3
8H 8H	17.7	19.7	19.9	20.1	20.3	17.6	19.6	19.8	20.0	20.2
8H 12H	17.6	19.6	19.8	20.1	20.3	17.5	19.5	19.7	20.0	20.2
12H 4H	17.7	19.7	20.0	20.1	20.4	17.6	19.6	19.9	20.0	20.3
12H 6H	17.7	19.7	19.9	20.1	20.3	17.6	19.5	19.8	20.0	20.2
12H 8H	17.6	19.6	19.8	20.1	20.3	17.5	19.5	19.7	20.0	20.2
Variation av åskådarposition för tvärsaxel S										
S = 1.0H	+3.0 / -6.4					+3.0 / -6.4				
S = 1.5H	+5.6 / -7.9					+5.5 / -8.1				
S = 2.0H	+7.5 / -8.6					+7.5 / -9.0				
Standardtabell Korrektionsfaktor	BK00 1.5					BK00 1.4				
Korrigerade bländindikeringar relaterade till totalt ljusflöde										