

# LUGI FAST VIT DIP 2700/3/4K 6P

E7475353



Lugi är en fast downlight IP54 för både utom- och inomhusbruk som är godkänd för montage direkt mot isolering. Armaturen ger möjlighet att ställa färgtemperatur 2700K, 3000K och 4000K med hjälp av dip-switch. Flimmerfritt ljus enl. IEE1789. Stomme av vitlackerad aluminium, avskärmning av opal polykarbonat. Kopplingsbox gjord i biokomposit innehållande återvunna organiska material som bl.a bambu. Spridningsvinkel 90°. Monteras infällt i undertak taktjocklek 2-25 mm. Verktygslös inkoppling. Levereras komplett med dimbart drivdon (IP20) med insticksplint 2x2x2,5 mm<sup>2</sup> och kopplingsbox med 3-polig insticksplint samt dragavlastning för kabel eller 16mm flexslang. Armaturen är dimbar med extern dimmer med fram- alt. bakkantsreglering. Lugi kan kompletteras med en opal dekoring i polykarbonat som även ger en behaglig ljusatmosfär. Levereras i förpackning om 6 st.

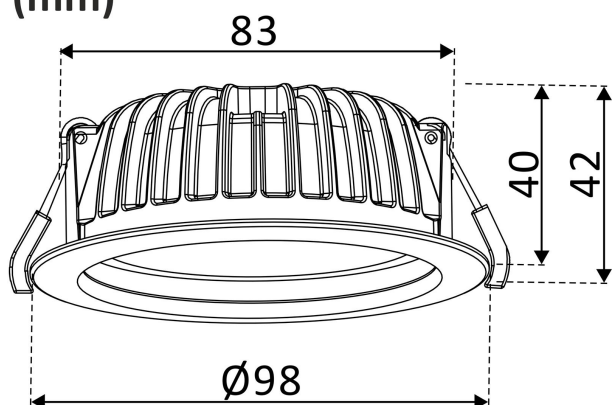


**Ljustekniska data**

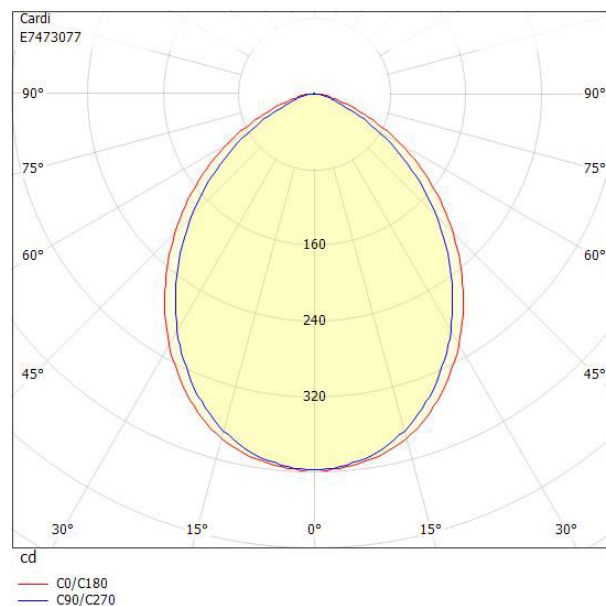
Armaturljusflöde	810 lm
Bibehållet ljusflöde vid genomsnittlig livslängd 100 000 tim (25 °C omgivning)	81 %
Bibehållet ljusflöde vid genomsnittlig livslängd 50 000 tim (25 °C omgivning)	91 %
Flimmervärde Pst LM	0.1
Färgbeständighet (McAdam ellipse)	SDCM3
Färgtemperatur	2700...4000 K
Färgåtergivningningsindex (CRI)	80-89
Justering av färgtemperatur	Lägen
Justering av ljusflöde	Steglöst reglerbar
Ljusfördelare/spridare	Diffusorlins/-optik/-panel
Ljusfördelning	Symmetrisk
Ljuskälla	LED ej utbytbar
Ljusuttag	Direkt
Nominell omgivande temperatur enligt IEC62722-2-1	-20...50 °C
Reflektorfärg	Silver
Spridningsvinkel	Extremt bredstrålande >80°
Stroboskopeffektvärde SVM	0.1
<b>Elektriska data</b>	
Antal don MCB B10A	135
Antal don MCB B16A	220
Antal don MCB C10A	150
Antal don MCB C16A	240
Distortion (THD)	15
Drifdon	LED-drivdon konstantström
Drivdon ingår	Ja
Effektfaktor	0.95
Ljusutbyte	81 lm/W
Max. systemeffekt	10 W
Märkspänning från/till	220...240 V
Nominell ström	230 mA
Spänningstyp	AC
Utbytbar drivdon	Ja

Höjd/djup	42 mm
Inbyggnadsdiameter	83 mm
Inbyggnadshöjd/-djup	40 mm
Ytterdiameter	98 mm
Bakkantsdimring	Ja
Bluetoothstyrd	Nej
Brandskydd "D"	Nej
Dimmer med tryckknapp	Nej
Dimning DALI-2	Nej
Framkantsdimring	Ja
Integrerad dimning	Nej
Kapslingsklass (IP)	IP54
Skyddsklass	II
Övertäckning med isolering	Ja
Anslutningsbar ledararea	2.5 mm <sup>2</sup>
Anslutningstyp	Stickklämma
Antal poler	2
Justerbarhet	Ej justerbar
Kapslingsfärg	Vit
Lämplig för infällt montage	Ja
Lämplig för takmontering	Ja
Material kapsling	Aluminium
Material kupa	Plast, opal
Med ljuskälla	Ja
Med rörelsesensor	Nej
RAL-nummer	9003
Typ av kabeldragning	Lämplig för genomgående ledning
Vikt	0.2 kg
Ytskydd/Behandling	Med pulverlack

## Mått ritning (mm)



## Ljusfördelningskurva



## UGR-tabell

Beräkning av bländning enligt UGR										
ρ Tak	80	70	70	50	50	80	70	70	50	50
ρ Vägg	60	50	30	50	30	60	50	30	50	30
ρ Golv	30	20	20	20	20	30	20	20	20	20
Rumsstorlek X Y	Blickriktning tvärs till tvärsaxel					Blickriktning längs till tvärsaxel				
2H 2H	25.8	27.5	28.7	27.8	28.9	24.7	26.5	27.6	26.7	27.8
2H 3H	26.6	28.3	29.4	28.6	29.6	25.1	26.9	27.9	27.2	28.2
2H 4H	26.7	28.5	29.5	28.9	29.8	25.2	27.0	28.0	27.3	28.2
2H 6H	26.9	28.6	29.5	29.0	29.8	25.3	27.1	28.0	27.4	28.2
2H 8H	26.9	28.7	29.6	29.1	29.9	25.2	27.0	27.9	27.4	28.2
2H 12H	26.9	28.7	29.6	29.1	29.9	25.2	27.0	27.8	27.4	28.1
4H 2H	26.0	27.8	28.8	28.2	29.1	25.2	26.9	27.9	27.3	28.2
4H 3H	26.9	28.7	29.6	29.1	29.9	25.7	27.5	28.3	27.8	28.6
4H 4H	27.2	29.0	29.7	29.4	30.1	25.8	27.6	28.4	28.0	28.7
4H 6H	27.4	29.2	29.8	29.6	30.2	25.9	27.8	28.4	28.2	28.7
4H 8H	27.4	29.3	29.9	29.7	30.3	25.9	27.8	28.3	28.2	28.7
4H 12H	27.5	29.4	29.9	29.8	30.3	25.8	27.7	28.2	28.2	28.6
8H 4H	27.2	29.0	29.6	29.5	30.0	25.9	27.7	28.3	28.2	28.7
8H 6H	27.4	29.3	29.8	29.8	30.2	26.0	27.9	28.4	28.4	28.8
8H 8H	27.5	29.5	29.8	29.9	30.3	26.0	27.9	28.3	28.4	28.8
8H 12H	27.6	29.6	29.9	30.0	30.4	26.0	27.9	28.2	28.4	28.7
12H 4H	27.1	29.0	29.5	29.5	29.9	25.8	27.7	28.2	28.2	28.6
12H 6H	27.4	29.3	29.7	29.8	30.1	26.0	27.9	28.3	28.4	28.8
12H 8H	27.5	29.4	29.8	29.9	30.3	26.0	27.9	28.3	28.4	28.7
Variation av åskådarposition för tvärsaxel S										
S = 1.0H	+0.2 / -0.3					+0.3 / -0.5				
S = 1.5H	+0.5 / -0.9					+0.7 / -1.5				
S = 2.0H	+1.1 / -1.6					+1.5 / -2.8				
Standardtabell Korrektionsfaktor	BK03 11.8					BK02 10.0				
Korrigerade bländindikeringar relaterade till totalt ljusflöde										