

IRIS S 36° VIT 930 DALI/SWD

E7475275

Iris är en fast downlight IP44 för inomhusbruk. Stomme av vitlackerad aluminium, försedd med en facetterad reflektor och en lins i mitten som i sin tur sprider ljuset via en prisma vilket gör armaturen väl avbländad. Monteras infälld i undertak taktjocklek 2-40 mm. Levereras med dimbart DALI/Switch&Dim drivdon för extern styrning, dip-switchas 250mA, med instickplint 5x2x2,5 mm².



Ljustekniska data

Armaturljusflöde	755 lm
Färgbeständighet (McAdam ellipse)	SDCM3
Färgtemperatur	3000 K
Färgåtergivningningsindex (CRI)	90-100
Ljusfärg	Vit
Ljusfördelning	Symmetrisk
Ljuskälla	LED ej utbyttbar
Ljusuttag	Direkt
Nominell livstid L80/B10 vid 25 °C	50000 h
Reflektorfärg	Silver
Spridningsvinkel	Mediumstrålande 20-40°

Elektriska data

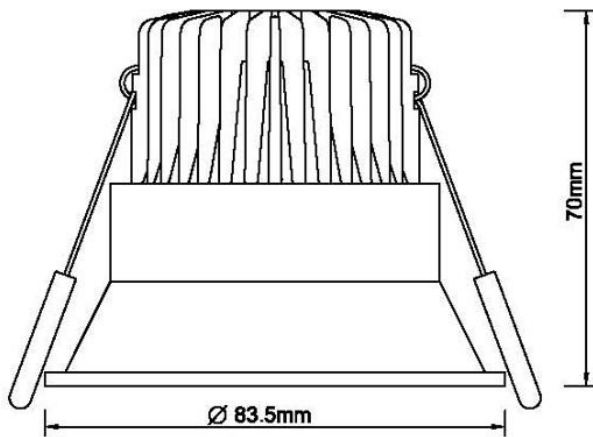
Antal don MCB B10A	31
Antal don MCB B16A	50
Antal don MCB C10A	52
Antal don MCB C16A	85
Driftdon	LED-drivdon konstantström
Drivdon ingår	Ja
LED nominell ström vid konstant ström	250 mA
Max. systemeffekt	11 W

Elektriska data (forts)

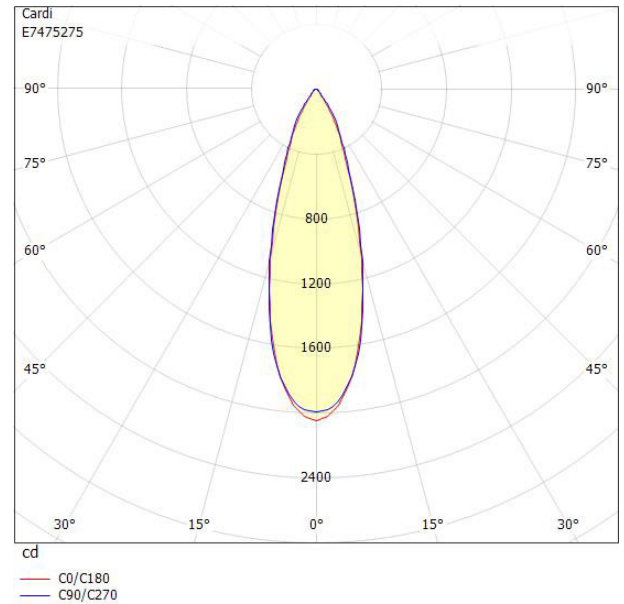
Märkspänning från/till	220...240 V
Spänningstyp	AC
Höjd/djup	70 mm
Inbyggnadsdiameter	75 mm
Ytterdiameter	83.5 mm
Brandskydd "D"	Nej
Kapslingsklass (IP)	IP44
Skyddsklass	II
Styrning	DALI/Switch&Dim
Utbyttbart drivdon	Ja
Övertäckning med isolering	Nej
Justerbarhet	Ej justerbar
Kapslingsfärg	Vit
Material kapsling	Aluminium
Med ljuskälla	Ja
RAL-nummer	9003
Typ av kabeldragning	Avslutning

Måttritning

IRIS S



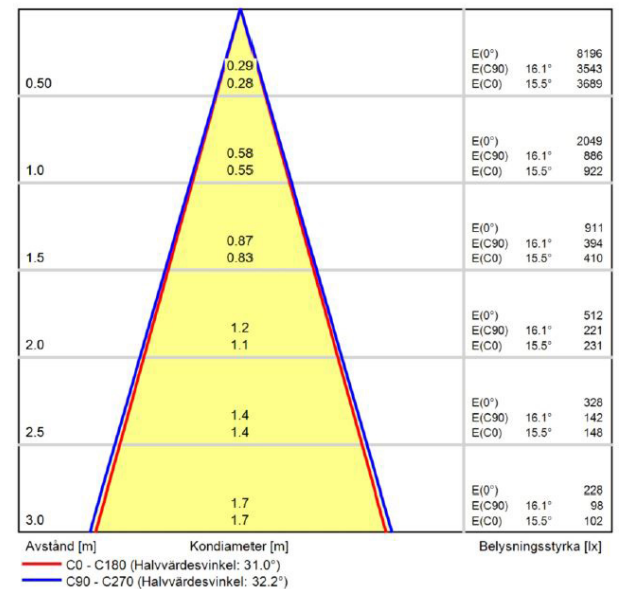
Ljusfördelningskurva



UGR-tabell

Beräkning av bländning enligt UGR											
p Tak	80	70	70	50	50	80	70	70	50	50	
p Vägg	60	50	30	50	30	60	50	30	50	30	
p Golv	30	20	20	20	20	30	20	20	20	20	
Rumsstorlek	Blickriktning tvärs till tvärsaxel					Blickriktning längs till tvärsaxel					
X	Y										
2H	2H	11.4	13.2	13.8	13.4	14.0	12.9	14.7	15.4	14.9	15.6
2H	3H	11.2	13.1	13.7	13.3	13.9	12.7	14.6	15.2	14.9	15.4
2H	4H	11.1	13.0	13.5	13.3	13.8	12.6	14.5	15.1	14.8	15.3
2H	6H	11.0	12.9	13.4	13.2	13.7	12.6	14.4	15.0	14.8	15.2
2H	8H	11.0	12.9	13.4	13.2	13.7	12.5	14.4	14.9	14.7	15.2
2H	12H	10.9	12.8	13.3	13.2	13.6	12.5	14.4	14.8	14.7	15.1
4H	2H	11.2	13.0	13.6	13.3	13.8	12.7	14.5	15.1	14.8	15.3
4H	3H	11.0	12.9	13.3	13.2	13.6	12.5	14.4	14.9	14.7	15.2
4H	4H	10.9	12.8	13.2	13.2	13.5	12.4	14.3	14.7	14.7	15.0
4H	6H	10.8	12.7	13.1	13.1	13.4	12.3	14.2	14.6	14.6	14.9
4H	8H	10.7	12.7	13.0	13.1	13.4	12.2	14.2	14.5	14.6	14.9
4H	12H	10.7	12.7	12.9	13.1	13.3	12.2	14.2	14.4	14.6	14.8
8H	4H	10.7	12.7	13.0	13.1	13.4	12.2	14.2	14.5	14.6	14.9
8H	6H	10.6	12.6	12.8	13.0	13.2	12.1	14.1	14.3	14.6	14.7
8H	8H	10.6	12.6	12.7	13.0	13.2	12.1	14.1	14.2	14.5	14.7
8H	12H	10.5	12.5	12.6	13.0	13.1	12.0	14.0	14.2	14.5	14.6
12H	4H	10.7	12.7	12.9	13.1	13.3	12.2	14.2	14.4	14.6	14.8
12H	6H	10.6	12.6	12.7	13.0	13.2	12.1	14.1	14.2	14.5	14.7
12H	8H	10.5	12.5	12.6	13.0	13.1	12.0	14.0	14.2	14.5	14.6
Variation av åskådarposition för tvärsavstånd S											
S = 1.0H	+5.2 / -8.0					+5.4 / -8.5					
S = 1.5H	+7.9 / -14.1					+8.1 / -10.9					
S = 2.0H	+9.9 / -Infinity					+10.1 / -23.9					
Standardtabell	BK00					BK00					
Korrektionsfaktor	-5.5					-4.0					
Korrigerade bländindikeringar relaterade till totalt ljusflöde											

Ljusdiagram



Tillbehör/reservdelar

Artnr	Benämning	Typ av tillbehör	Material	Diameter
E7990022	MONTERINGSSKIVA MST 2	Monteringsplatta	Övrigt	600 mm