

# LUNI 190 60° LO 4000K DALI

E7469818



Luni 190 är en downlight med hög prestanda och mycket goda ljusegenskaper  $Ra > 90$ . Armaturhus av aluminium och ABS-plast, dekoring av vitlackerat aluminium. Matt silverreflektor av aluminium. Armaturen är IP40 underifrån och IP20 ovanifrån.

Spridningsvinkel: 60°. Enkel att installera i både tunna och tjockare tak. Luni har tre utfällbara vingar som klarar taktjocklek 0- 65 mm. Vid montage i mjuka undertak används montageskiva, beställs separat.

Ansluts via insticksplint 5x2x2,5mm<sup>2</sup>. Armaturen är försedd med drivdon typ DALI/Switch&Dim för extern styrning. Olika reflektorer och dekoringar finns som tillbehör, ger möjligheter till en individuell utformning av det specifika projektet.



**Ljustekniska data**

Armaturljusflöde	1500 lm
Bibehållet ljusflöde vid genomsnittlig livslängd 100 000 tim (25 °C omgivning)	85 %
Bibehållet ljusflöde vid genomsnittlig livslängd 50 000 tim (25 °C omgivning)	92 %
Flimmervärde Pst LM	0.063
Färgbeständighet (McAdam ellipse)	SDCM3
Färgtemperatur	4000 K
Färgåtergivningningsindex (CRI)	90-100
Justering av ljusflöde	Steglöst reglerbar
Ljusfördelare/spridare	Fokuslins
Ljusfördelning	Symmetrisk
Ljuskälla	LED ej utbytbar
Ljustuttag	Direkt
Reflektor	Matt
Reflektorfärg	Silver
Spridningsvinkel	Bredstrålände 40-80°
Stroboskopeffektvärde SVM	0.004
<b>Elektriska data</b>	
Antal don MCB B10A	18
Antal don MCB B16A	30
Antal don MCB C10A	31
Antal don MCB C16A	31
Distortion (THD)	13
Driftdon	LED-drivdon konstantström
Drivdon ingår	Ja
Effektfaktor	0.93
Ljusutbyte	107 lm/W
Max. systemeffekt	14 W
Märkspänning från/till	220...240 V
Nominell ström	350 mA
Spänningstyp	AC
Utbytbar drivdon	Ja

**Dimensioner (forts)**

Höjd/djup	135 mm
Inbyggnadsdiameter	190 mm
Inbyggnadshöjd/-djup	180 mm
Ytterdiameter	210 mm

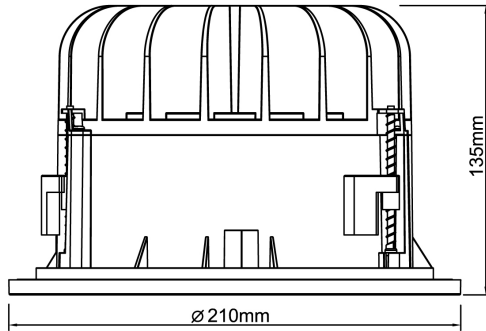
**Tekniska data**

Bakkantsdimring	Nej
Bluetoothstyrd	Nej
Brandskydd "D"	Nej
Dimmer med tryckknapp	Ja
Dimning DALI-2	Ja
Framkantsdimring	Nej
Integrerad dimning	Nej
Kapslingsklass (IP)	IP20
Skyddsklass	I
Slagtålighet (IK)	IK08
Övertäckning med isolering	Nej

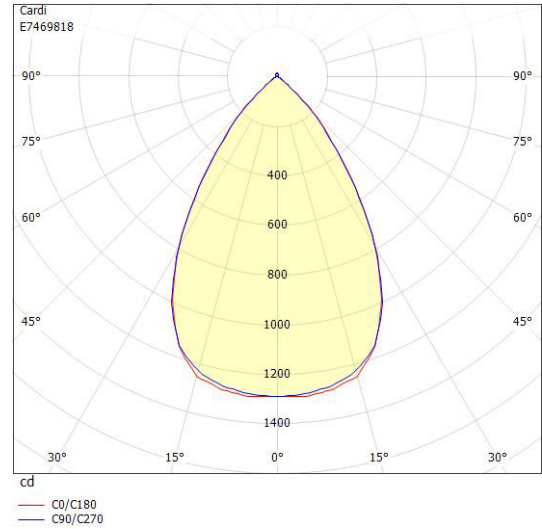
**Utförande**

Anslutningsbar ledarearea	2.5 mm <sup>2</sup>
Anslutningstyp	Stickklämma
Antal poler	5
Justerbarhet	Ej justerbar
Kapslingsfärg	Vit
Lämplig för infällt montage	Ja
Lämplig för takmontering	Ja
Material kapsling	Aluminium
Med ljuskälla	Ja
RAL-nummer	9003
Typ av kabeldragning	Lämplig för genomgående ledning
Vikt	1.2 kg
Ytskydd/Behandling	Med pulverlack

## Måttritning



## Ljusfördelningskurva

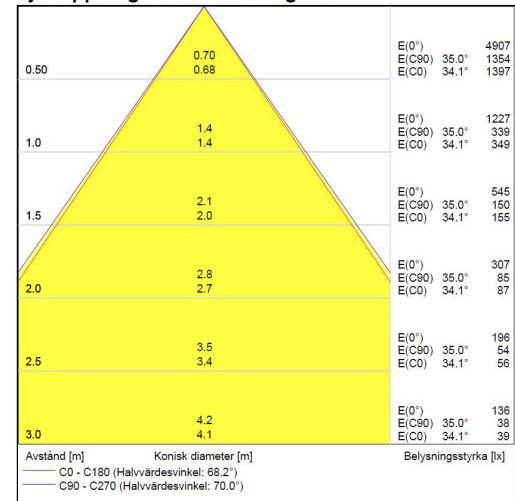


## UGR-tabell

Beräkning av bländning enligt UGR													
		80	70	70	50	50	80	70	70	50	50		
ρ Tak													
ρ Vägg		60	50	30	50	30	60	50	30	50	30		
ρ Golv		30	20	20	20	20	30	20	20	20	20		
Rumsstorlek		Blickriktning tvärs till tvärsaxel					Blickriktning längs till tvärsaxel						
X	Y												
2H	2H	15.4	17.2	18.0	17.5	18.2	15.3	17.1	17.9	17.4	18.1		
2H	3H	15.3	17.1	17.8	17.4	18.0	15.2	17.0	17.7	17.3	17.9		
2H	4H	15.2	17.0	17.7	17.4	17.9	15.1	16.9	17.5	17.2	17.8		
2H	6H	15.1	17.0	17.5	17.3	17.9	15.0	16.8	17.4	17.2	17.7		
2H	8H	15.1	16.9	17.5	17.3	17.8	15.0	16.8	17.4	17.2	17.7		
2H	12H	15.0	16.9	17.4	17.3	17.8	14.9	16.8	17.3	17.2	17.6		
4H	2H	15.2	17.0	17.7	17.4	18.0	15.1	16.9	17.6	17.3	17.8		
4H	3H	15.0	16.9	17.4	17.3	17.8	14.9	16.8	17.3	17.2	17.6		
4H	4H	14.9	16.8	17.3	17.2	17.6	14.8	16.7	17.2	17.1	17.5		
4H	6H	14.9	16.7	17.1	17.2	17.5	14.7	16.6	17.0	17.1	17.4		
4H	8H	14.8	16.7	17.1	17.2	17.5	14.7	16.6	17.0	17.1	17.4		
4H	12H	14.8	16.7	17.0	17.2	17.4	14.7	16.6	16.9	17.1	17.3		
8H	4H	14.8	16.7	17.0	17.1	17.5	14.7	16.6	16.9	17.0	17.3		
8H	6H	14.7	16.6	16.9	17.1	17.4	14.6	16.5	16.8	17.0	17.2		
8H	8H	14.7	16.6	16.8	17.1	17.3	14.5	16.5	16.7	17.0	17.2		
8H	12H	14.6	16.6	16.8	17.1	17.3	14.5	16.5	16.7	17.0	17.2		
12H	4H	14.7	16.7	17.0	17.1	17.4	14.6	16.5	16.8	17.0	17.3		
12H	6H	14.6	16.6	16.8	17.1	17.3	14.5	16.5	16.7	17.0	17.2		
12H	8H	14.6	16.6	16.7	17.1	17.2	14.5	16.4	16.6	17.0	17.1		
Variation av åskådarposition för tvärsnitt S													
S = 1.0H		+3.2 / -8.4					+3.3 / -8.5						
S = 1.5H		+5.8 / -11.0					+5.9 / -11.1						
S = 2.0H		+7.8 / -12.5					+7.9 / -12.5						
Standardtabell		BK00					BK00						
Korrektionsfaktor		-1.3					-1.4						
Korrigerade bländindikeringar relaterade till totalt ljusflöde													

## Ljusdiagram

### Ljusöppning 1 / Koniskt diagram



## Tillbehör/reservdelar

Artnr	Benämning	Kapsling	Lämplig för konstantström	Utgångsström från/till	IP-klass	Dimning DALI
E7343533	LUNI NÖDLJUS-KIT 1,5H					
E7469695	LUNI REFLEKTOR 190 VIT					
E7469703	LUNI REFLEKTOR 190 SVART					
E7469721	LUNI REFLEKTOR 190 GULD					
E7469725	LUNI REFLEKTOR ASYM 190 BLANK					
E7469733	LUNI DEKORRING 190 SVART					
E7475154	TÄCKRING LUNI/SOLO Ø190-270					
E7475155	TÄCKRING LUNI/SOLO Ø190-330					
E7985332	SENSORKIT INF. BT DALI EASYAIR					
E7985333	SENSORKIT UTV. BT DALI EASYAIR					
E7990021	MONTERINGSSKIVA MST 1					
E7981757	DRIVDON LUNI 350MA LO SLADDST	Plasthus	Ja	350 mA	IP20	
E7981758	DRIVDON LUNI 600MA MO SLADDST	Plasthus	Ja	600 mA	IP20	
E7981759	DRIVDON LUNI 800MA HO SLADDST	Plasthus	Ja	800 mA	IP20	
E7981760	DRIVDON LUNI 350MA LO DALI	Plasthus	Ja	350 mA	IP20	Ja
E7981761	DRIVDON LUNI 600MA MO DALI	Plasthus	Ja	600 mA	IP20	Ja
E7981762	DRIVDON LUNI 800MA HO DALI	Plasthus	Ja	800 mA	IP20	Ja

