

LUNI 120 60° LO 4000K DALI

E7469767



Luni 120 är en downlight med hög prestanda och mycket goda ljusegenskaper $Ra > 90$. Armaturhus av aluminium och ABS-plast, dekoring av vitlackerat aluminium. Matt silverreflektor av aluminium. Armaturen är IP40 underifrån och IP20 ovanifrån.

Spridningsvinkel: 60°. Enkel att installera i både tunna och tjockare tak. Luni har tre utfällbara vingar som klarar taktjocklek 0-40 mm. Vid montage i mjuka undertak används montageskiva, beställs separat.

Ansluts via insticksplint 5x2x2,5mm². Armaturen är försedd med drivdon typ DALI/Switch&Dim för extern styrning. Olika reflektorer och dekoringar finns som tillbehör, ger möjligheter till en individuell utformning av det specifika projektet.



Ljustekniska data

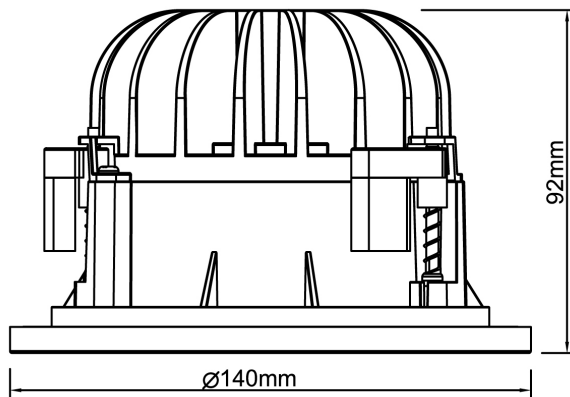
Armaturljusflöde	1500 lm
Bibehållet ljusflöde vid genomsnittlig livslängd 100 000 tim (25 °C omgivning)	85 %
Bibehållet ljusflöde vid genomsnittlig livslängd 50 000 tim (25 °C omgivning)	92 %
Flimmervärde Pst LM	0.063
Färgbeständighet (McAdam ellipse)	SDCM3
Färgtemperatur	4000 K
Färgåtergivningningsindex (CRI)	90-100
Justering av ljusflöde	Steglöst reglerbar
Ljusedelare/spridare	Fokuslins
Ljusfördelning	Symmetrisk
Ljuskälla	LED ej utbytbar
Ljustuttag	Direkt
Reflektor	Matt
Reflektorfärg	Silver
Spridningsvinkel	Bredstrålande 40-80°
Stroboskopeffektvärde SVM	0.004

Elektriska data

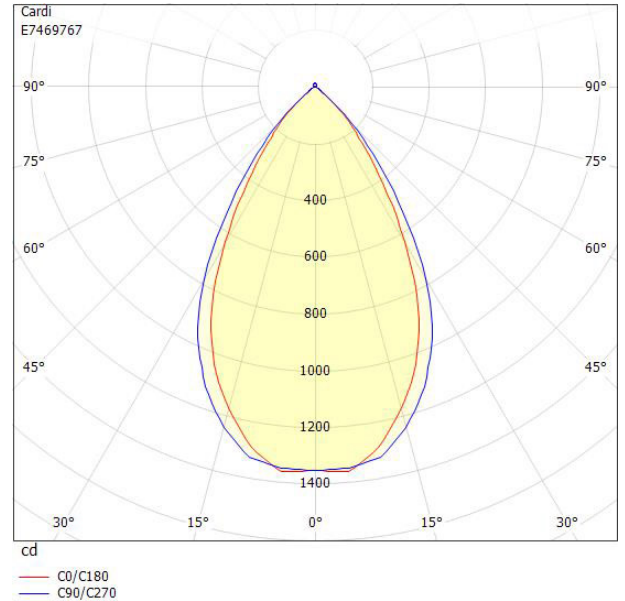
Antal don MCB B10A	18
Antal don MCB B16A	30
Antal don MCB C10A	31
Antal don MCB C16A	31
Distortion (THD)	13
Driftdon	LED-drivdon konstantström
Drivdon ingår	Ja
Effektfaktor	0.93
Ljusutbyte	107 lm/W
Max. systemeffekt	14 W
Märkspänning från/till	220...240 V
Nominell ström	350 mA
Spänningstyp	AC
Utbytbar drivdon	Ja

Höjd/djup	92 mm
Inbyggnadsdiameter	120 mm
Inbyggnadshöjd/-djup	140 mm
Ytterdiameter	140 mm
Bakkantsdimring	Nej
Bluetoothstyrd	Nej
Brandskydd "D"	Nej
Dimmer med tryckknapp	Ja
Dimning DALI-2	Ja
Framkantsdimring	Nej
Integrerad dimning	Nej
Kapslingsklass (IP)	IP20
Skyddsklass	I
Slagtålighet (IK)	IK08
Övertäckning med isolering	Nej
Anslutningsbar ledararea	2.5 mm ²
Anslutningstyp	Stickklämma
Antal poler	5
Justerbarhet	Ej justerbar
Kapslingsfärg	Vit
Lämplig för infällt montage	Ja
Lämplig för takmontering	Ja
Material kapsling	Aluminium
Med ljuskälla	Ja
RAL-nummer	9003
Typ av kabeldragning	Lämplig för genomgående ledning
Vikt	0.5 kg
Ytskydd/Behandling	Med pulverlack

Måttritning



Ljusfördelningskurva

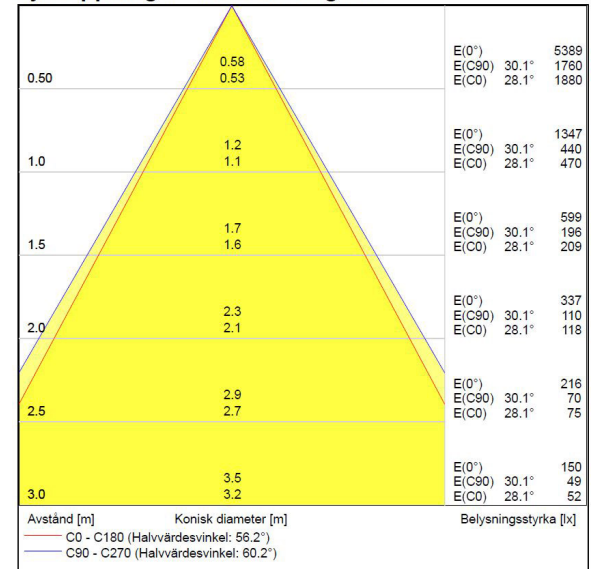


UGR-tabell

Beräkning av bländning enligt UGR												
p Tak		80	70	70	50	50	80	70	70	50	50	
p Vagg		60	50	30	50	30	60	50	30	50	30	
p Golv		30	20	20	20	20	30	20	20	20	20	
Rumsstorlek		Blickriktning tvärs till tvärsaxel					Blickriktning längs till tvärsaxel					
X	Y											
2H	2H	17.3	19.1	19.8	19.3	20.0	18.3	20.1	20.8	20.4	21.1	
2H	3H	17.1	18.9	19.6	19.2	19.9	18.2	20.0	20.6	20.3	20.9	
2H	4H	17.0	18.9	19.5	19.2	19.8	18.1	19.9	20.5	20.2	20.8	
2H	6H	17.0	18.8	19.4	19.2	19.7	18.0	19.8	20.4	20.2	20.7	
2H	8H	16.9	18.8	19.3	19.1	19.7	18.0	19.8	20.4	20.2	20.7	
2H	12H	16.9	18.8	19.3	19.1	19.6	17.9	19.8	20.3	20.2	20.7	
4H	2H	17.0	18.9	19.5	19.2	19.8	18.1	19.9	20.5	20.2	20.8	
4H	3H	16.9	18.7	19.3	19.1	19.6	17.9	19.8	20.3	20.2	20.6	
4H	4H	16.8	18.7	19.1	19.1	19.5	17.8	19.7	20.2	20.1	20.5	
4H	6H	16.7	18.6	19.0	19.1	19.4	17.7	19.6	20.0	20.1	20.4	
4H	8H	16.7	18.6	19.0	19.1	19.4	17.7	19.6	20.0	20.1	20.4	
4H	12H	16.7	18.6	18.9	19.1	19.3	17.7	19.6	19.9	20.1	20.3	
8H	4H	16.7	18.6	18.9	19.0	19.3	17.7	19.6	19.9	20.0	20.4	
8H	6H	16.6	18.5	18.8	19.0	19.2	17.6	19.5	19.8	20.0	20.3	
8H	8H	16.6	18.5	18.7	19.0	19.2	17.6	19.5	19.7	20.0	20.2	
8H	12H	16.6	18.5	18.7	19.1	19.2	17.6	19.5	19.7	20.0	20.2	
12H	4H	16.6	18.5	18.8	19.0	19.3	17.6	19.6	19.8	20.0	20.3	
12H	6H	16.5	18.5	18.7	19.0	19.2	17.5	19.5	19.7	20.0	20.2	
12H	8H	16.5	18.5	18.7	19.0	19.2	17.5	19.5	19.7	20.0	20.2	
Variation av åskådarposition för tvärsaxel S												
S = 1.0H		+3.2 / -6.8					+3.5 / -7.5					
S = 1.5H		+5.8 / -8.6					+6.1 / -9.4					
S = 2.0H		+7.8 / -10.0					+8.1 / -10.9					
Standardtabell		BK00					BK00					
Korrektionsfaktor		0.6					1.6					
Korrigerade bländindikeringar relaterade till totalt ljusflöde												

Ljusdiagram

Ljusöppning 1 / Koniskt diagram



Tillbehör/reservdelar

Artnr	Benämning	Kapsling	Lämplig för konstantström	Utgångsström från/till	IP-klass	Dimning DALI
E7343533	LUNI NÖDLJUS-KIT 1,5H					
E7469693	LUNI REFLEKTOR 120 VIT					
E7469697	LUNI REFLEKTOR 120 SVART					
E7469705	LUNI REFLEKTOR 120 GULD					
E7469729	LUNI DEKORRING 120 SVART					
E7985332	SENSORKIT INF. BT DALI EASYAIR					
E7985333	SENSORKIT UTV. BT DALI EASYAIR					
E7990024	MONTERINGSSKIVA MST 4					
E7981757	DRIVDON LUNI 350MA LO SLADDST	Plasthus	Ja	350 mA	IP20	
E7981760	DRIVDON LUNI 350MA LO DALI	Plasthus	Ja	350 mA	IP20	Ja