

# LUNI 120 60° LO 3000K

E7469753

Luni 120 är en downlight med hög prestanda och mycket goda ljusegenskaper  $Ra > 90$ . Armaturhus av aluminium och ABS-plast, dekoring av vitlackerat aluminium. Matt silverreflektor av aluminium. Armaturen är IP40 underifrån och IP20 ovanifrån. Spridningsvinkel: 60°. Enkel att installera i både tunna och tjockare tak. Luni har tre utfällbara vingor som klarar taktjocklek 0-40 mm. Vid montage i mjuka undertak används montageskiva, beställs separat.

Levereras med 2 m anslutningsledning och eurokontakt. Olika reflektorer och dekoringar finns som tillbehör, ger möjligheter till en individuell utformning av det specifika projektet.



## Ljustekniska data

Armaturljusflöde	1300 lm
Färgbeständighet (McAdam ellipse)	SDCM3
Färgtemperatur	3000 K
Färgåtergivningindex (CRI)	90-100
Ljusfärg	Vit
Ljusfördelare/spridare	Fokuslins
Ljusfördelning	Symmetrisk
Ljuskälla	LED ej utbyttbar
Ljusuttag	Direkt
Nominell livstid L80/B10 vid 25 °C	100000 h
Reflektor	Matt
Reflektorfärg	Silver
Spridningsvinkel	Bredstrålande 40-80°

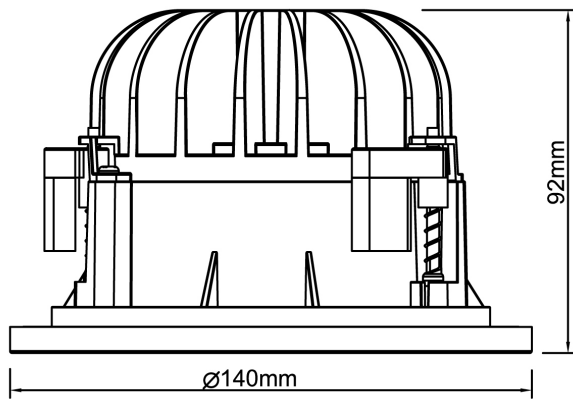
## Elektriska data

Antal don MCB B10A	31
Antal don MCB B16A	50
Antal don MCB C10A	31
Antal don MCB C16A	52
Driftdon	LED-drivdon konstantström
Drivdon ingår	Ja
LED nominell ström vid konstant ström	350 mA
Max. systemeffekt	14 W
Märkspänning från/till	220...240 V

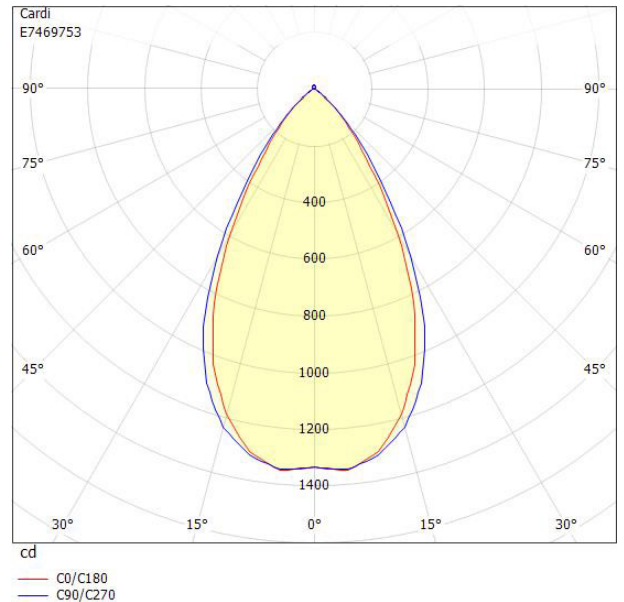
## Elektriska data (forts)

Spänningstyp	AC
Höjd/djup	92 mm
Inbyggnadsdiameter	120 mm
Inbyggnadshöjd/djup	140 mm
Ytterdiameter	140 mm
Brandskydd "D"	Nej
Kapslingsklass (IP)	IP20
Skyddsklass	II
Slagtålighet (IK)	IK08
Styrning	Ej dimbar
Övertäckning med isolering	Nej
Anslutningstyp	Stickkontakt (Hane)
Antal poler	2
Justerbarhet	Ej justerbar
Kapslingsfärg	Vit
Material kapsling	Aluminium
Med ljuskälla	Ja
RAL-nummer	9003
Typ av kabeldragning	Avslutning
Vikt	0.5 kg
Ytskydd/Behandling	Med pulverlack

# Måttritning



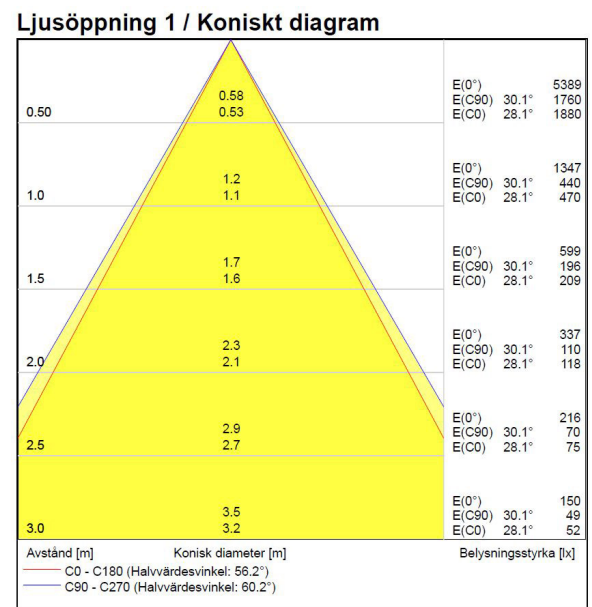
# Ljusfördelningskurva



# UGR-tabell

Beräkning av bländning enligt UGR											
p Tak	80	70	70	50	50	80	70	70	50	50	
p Vägg	60	50	30	50	30	60	50	30	50	30	
p Golv	30	20	20	20	20	30	20	20	20	20	
Rumsstorlek	X	Y	Blickriktning tvärs till tvärsaxel				Blickriktning längs till tvärsaxel				
2H	2H	16.5	18.3	19.0	18.6	19.2	17.2	19.0	19.8	19.3	20.0
2H	3H	16.3	18.1	18.8	18.5	19.1	17.1	18.9	19.6	19.2	19.8
2H	4H	16.3	18.1	18.7	18.4	19.0	17.0	18.8	19.4	19.2	19.7
2H	6H	16.2	18.0	18.6	18.4	18.9	16.9	18.8	19.3	19.1	19.7
2H	8H	16.2	18.0	18.6	18.4	18.9	16.9	18.7	19.3	19.1	19.6
2H	12H	16.1	18.0	18.5	18.4	18.9	16.9	18.7	19.3	19.1	19.6
4H	2H	16.3	18.1	18.7	18.4	19.0	17.0	18.8	19.5	19.2	19.7
4H	3H	16.1	18.0	18.5	18.4	18.8	16.8	18.7	19.2	19.1	19.6
4H	4H	16.0	17.9	18.4	18.3	18.7	16.8	18.6	19.1	19.1	19.5
4H	6H	16.0	17.9	18.2	18.3	18.7	16.7	18.6	19.0	19.0	19.4
4H	8H	16.0	17.9	18.2	18.3	18.6	16.7	18.6	18.9	19.0	19.3
4H	12H	16.0	17.9	18.2	18.4	18.6	16.7	18.6	18.9	19.1	19.3
8H	4H	15.9	17.8	18.1	18.3	18.6	16.6	18.5	18.9	19.0	19.3
8H	6H	15.8	17.8	18.0	18.3	18.5	16.6	18.5	18.8	19.0	19.2
8H	8H	15.9	17.8	18.0	18.3	18.5	16.6	18.5	18.7	19.0	19.2
8H	12H	15.9	17.8	18.0	18.4	18.5	16.6	18.5	18.7	19.1	19.2
12H	4H	15.8	17.8	18.1	18.2	18.5	16.6	18.5	18.8	19.0	19.2
12H	6H	15.8	17.7	18.0	18.2	18.4	16.5	18.5	18.7	19.0	19.2
12H	8H	15.8	17.8	17.9	18.3	18.5	16.5	18.5	18.6	19.0	19.2
Variation av åskådarposition för tvärsavstånd S											
S = 1.0H		+3.3 / -5.8		+3.5 / -6.0							
S = 1.5H		+5.8 / -7.8		+6.2 / -8.2							
S = 2.0H		+7.8 / -8.9		+8.1 / -9.4							
Standardtabell		BK00		BK00							
Korrektionsfaktor		-0.1		0.6							
Korrigerade bländindikeringar relaterade till totalt ljusflöde											

# Ljusdiagram



# Tillbehör/reservdelar

Artnr	Benämning	Kapsling	Lämplig för konstantström	Utgångsström från/till	IP-klass	Dimning DALI
E7343533	LUNI NÖDLJUS-KIT 1,5H					
E7469693	LUNI REFLEKTOR 120 VIT					
E7469697	LUNI REFLEKTOR 120 SVART					

## Tillbehör/reservdelar

Artnr	Benämning	Kapsling	Lämplig för konstantström	Utgångsström från/till	IP-klass	Dimning DALI
E7469705	LUNI REFLEKTOR 120 GULD					
E7469729	LUNI DEKORRING 120 SVART					
E7990024	MONTERINGSSKIVA MST 4					
E7981757	DRIVDON LUNI 350MA LO SLADDST	Plasthus	Ja	350 mA	IP20	
E7981760	DRIVDON LUNI 350MA LO DALI	Plasthus	Ja	350 mA	IP20	Ja

